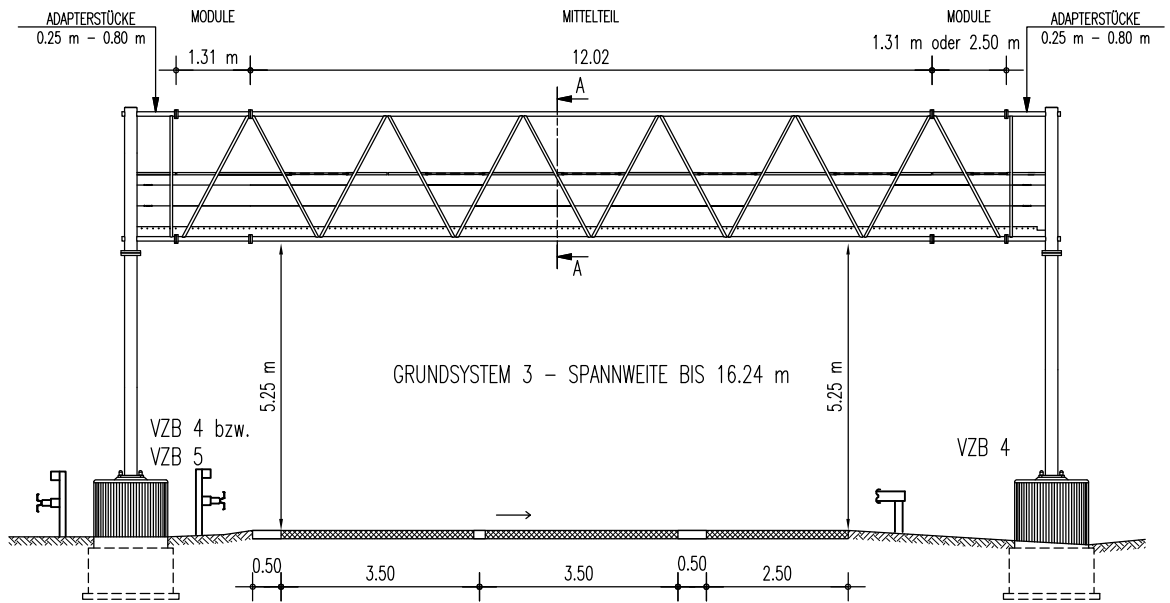
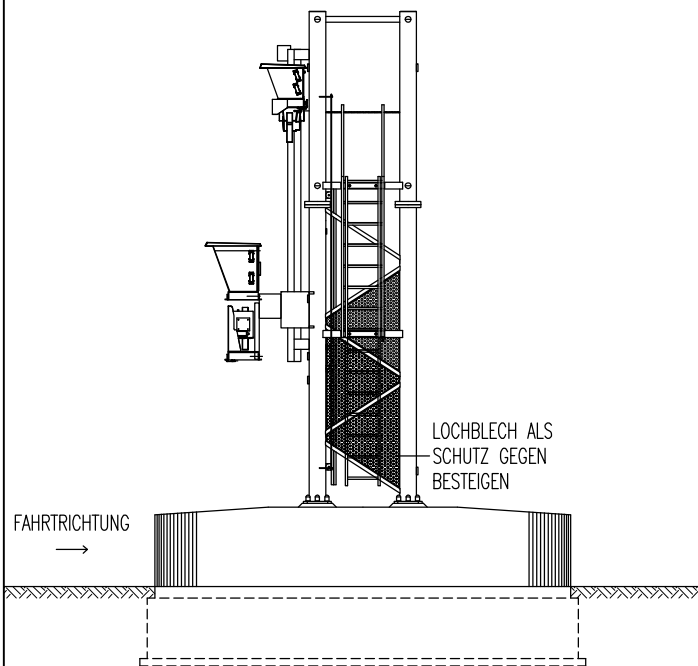


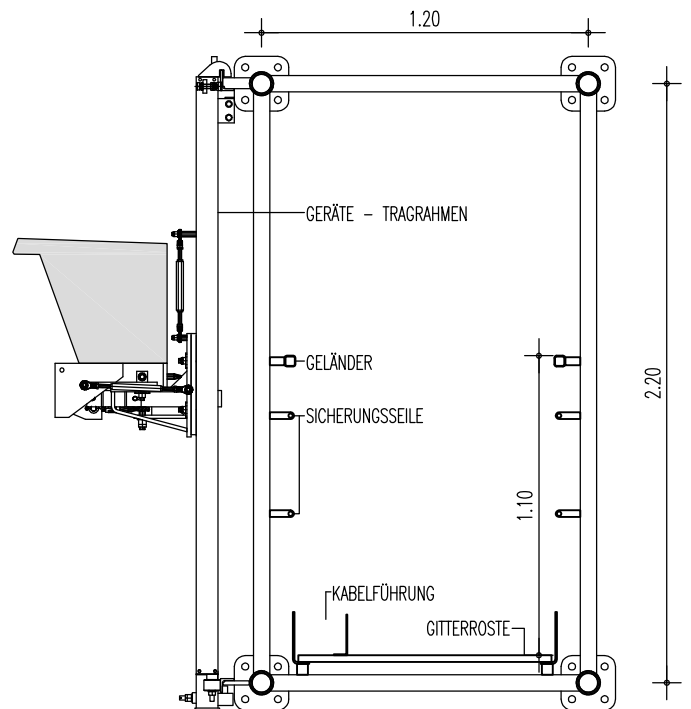
ANSICHT (Richtungsfahrbahn bis zu BAB – Querschnitt RQ 28 bzw. 29,5)



SEITENANSICHT



SCHNITT A-A



Grundlage: Eurocodes für Brücken gemäß ARS 22/2012 vom 26.11.2012

TOLL COLLECT GmbH

Linkstrasse 4

10785 Berlin



Planverfasser

Grimm GmbH & Co.KG

Typenentwurf

Geräteträgerbrücke Typ 3

Spannweite ≤ 16,24 m WZ 4

Übersicht

Anlage zum ARS 02/2014 vom 07.01.2014

StB 17/7193.70/30-2131655

BMVI

Abt. StB

GTB 3

Jan. 2014