

**Fachveröffentlichung der
Bundesanstalt für Straßenwesen**

bast

**Testaufgaben für die Überprüfung
von Rechenprogrammen nach der
„Vorläufigen Berechnungsmethode für den
Umgebungslärm an Straßen (VBUS)“**

TEST-VBUS-2006

Dr. Wolfram Bartolomaeus ¹⁾

Dr. Lars Schade ²⁾

¹⁾ Bundesanstalt für Straßenwesen (BASt)

²⁾ Umweltbundesamt (UBA)

September 2006

Inhaltsverzeichnis

1	Zweck	5
2	Vorbemerkungen	5
3	Testaufgaben	7
	Aufgabe 1: Kurzes Stück eines Fahrstreifens, freie Schallausbreitung.....	7
	Aufgabe 2: Gerades Stück eines Fahrstreifens, freie Schallausbreitung.....	8
	Aufgabe 3: Kurzes Stück eines Fahrstreifens mit einer Lärmschutzwand parallel zur Achse des Fahrstreifens	9
	Aufgabe 4: Gerades Stück eines Fahrstreifens mit einer parallelen Lärmschutzwand	10
	Aufgabe 5: Kurzes Stück eines Fahrstreifens mit einer langen, zu seiner Achse parallelen Wand	11
	Aufgabe 6: Gerades Stück eines Fahrstreifens mit einer langen parallelen Wand .	12
	Aufgabe 7: Kurzes Stück eines Fahrstreifens mit langer, paralleler Abschirmung und Reflexionsfläche	13
	Aufgabe 8: Gerades eines Fahrstreifens mit langer, paralleler Abschirmung und Reflexionsfläche	14
	Aufgabe 9: Kurzes Stück eines Fahrstreifens mit zwei Beugungskanten parallel zu seiner Achse.....	15
	Aufgabe 10: Gerades Stück eines Fahrstreifens mit zwei parallelen Beugungskanten.....	16
	Aufgabe 11: Kurzes Stück eines Fahrstreifens in Tieflage	17
	Aufgabe 12: Gerades Stück eines Fahrstreifens in Tieflage.....	18
	Aufgabe 13: Kurzes Stück eines Fahrstreifens in Hochlage	19
	Aufgabe 14: Gerades Stück eines Fahrstreifens in Hochlage.....	20
4	Literatur	21

1 Zweck

Am 18. Juli 2002 trat die europäische Umgebungslärmrichtlinie („Richtlinie über die Bewertung und Bekämpfung von Umgebungslärm, ULR“) [1] in Kraft und wurde am 25. Juni 2005 in deutsches Recht umgesetzt [2]. In der Richtlinie wird die Erstellung von Lärmkarten und Aktionsplänen europaweit einheitlich geregelt. In der Durchführungsverordnung zur Lärmkartierung, der 34. BImSchV [3], wurde die Anpassung der „Richtlinien für den Lärmschutz an Straßen (RLS-90)“ [4] angekündigt und am 17. August 2006 die „Vorläufige Berechnungsmethode für den Umgebungslärm an Straßen (VBUS)“ [5] im Bundesanzeiger veröffentlicht. Die VBUS unterscheidet sich nur geringfügig von den RLS [6]. Mit den vorliegenden Testaufgaben sollen idealisierte Rechenbeispiele mit Referenzlösungen zur Überprüfung numerischer Implementierungen der VBUS bereitgestellt werden.

2 Vorbemerkungen

Die Ausbreitungssituationen der vorliegenden Testaufgaben sind den „Testaufgaben für die Überprüfung von Rechenprogrammen nach den Richtlinien für den Lärmschutz an Straßen (TEST-94)“ [7] entnommen. Die Aufgaben sind so gewählt, dass möglichst gezielt einzelne Terme in der VBUS geprüft werden können. Bei den Aufgaben mit ungeraden Nummern (1 bis 13) wird die Rechnung für ein kurzes Stück der Fahrbahn (2 m) überprüft. Bei den Aufgaben mit geraden Nummern (2 bis 14) wird die Rechnung für eine in Teilstücke eingeteilte Straße durchgeführt, wobei zwei unterschiedlich feine Teilstückeinteilungen verwendet werden.

In allen Aufgaben werden die Ausbreitungsbedingungen für den Tag angenommen, also D_{met} mit $C_0 = 2$ berechnet.

Die Endergebnisse sind auf Hundertstel dB gerundet angegeben. Zur leichteren Lokalisierung der Ursachen im Fall eines abweichenden Endergebnisses sind Zwischenergebnisse mit aufgeführt, und zwar auf drei Stellen hinter dem Komma gerundet.

In den Testaufgaben sind meist nur die Zahlenwerte der Größen angegeben und die Einheiten weggelassen. Die verwendeten Abkürzungen und Formelzeichen entsprechen der VBUS.

3 Testaufgaben

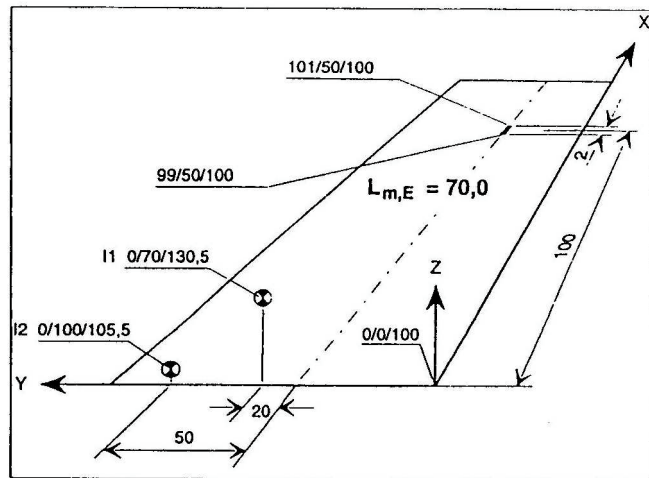
Aufgabe 1: Kurzes Stück eines Fahrstreifens, freie Schallausbreitung

Eingabedaten:

Geländehöhe Z	100
Emissionspegel $L_{m,E}$	70,0
Anfang des Fahrstreifens (X/Y/Z)	99/ 50/100
Ende des Fahrstreifens	101/ 50/100
Immissionsort I1	0/ 70/130,5
Abstand von der Quellachse: 20 m	
Höhe über Grund: 30,5 m	
Immissionsort I2	0/100/105,5
Abstand von der Quellachse: 50 m	
Höhe über Grund: 5,5 m	

Berechnung:

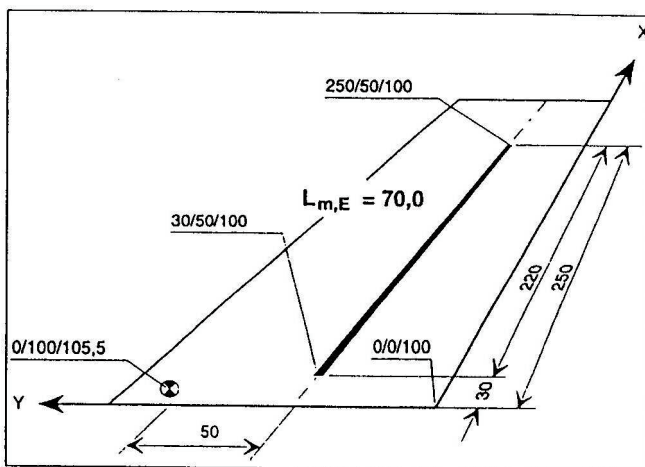
Immissionsort	I1	I2
$L_{m,E}$	70,000	70,000
D_{Ref}		0,000
l	2,000	2,000
D_l	3,010	3,010
s_0	101,980	111,803
s	106,301	111,915
D_s	29,862	30,337
A^c		0,000
B^c		
C^c		
z^c		0,000
D_z		0,000
h_m	14,870	2,997
D_{BM}		3,746
D_{met}		-0,927
L_m	43,15	38,00



Aufgabe 2: Gerades Stück eines Fahrstreifens, freie Schallausbreitung

Eingabedaten:

Geländehöhe Z	100
Emissionspegel $L_{m,E}$	70,0
Anfang des Fahrstreifens (X/Y/Z)	99/ 50/100
Ende des Fahrstreifens	101/ 50/100
Immissionsort II	0/ 70/130,5
Abstand von der Quellachse: 50 m	
Höhe über Grund: 5,5 m	



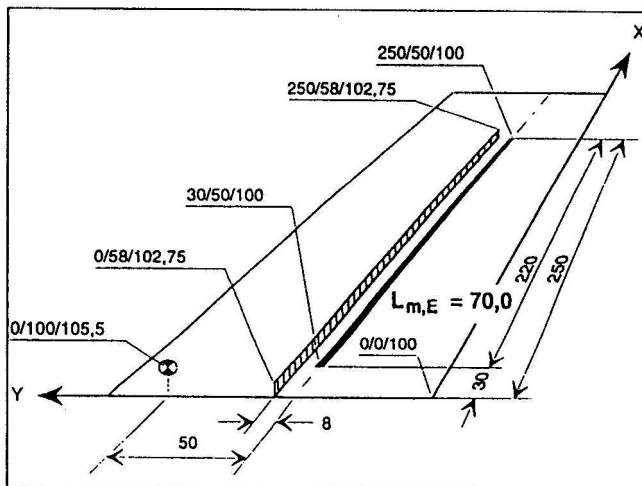
Mittelungspegel:

Anzahl der Teilstücke	L_m
88	58,97
9	58,89

Aufgabe 4: Gerades Stück eines Fahrstreifens mit einer parallelen Lärm-schutzwand

Eingabedaten:

Geländehöhe Z	100
Emissionspegel $L_{m,E}$	70,0
Anfang des Fahrstreifens (X/Y/Z)	30/ 50/100
Ende des Fahrstreifens	250/ 50/100
Schallschutzwand	
Abstand von der Quellachse: 8 m	
Wandhöhe: 2,75 m	
Anfang der reflektierenden Wand	0/ 58/102,75
Ende der reflektierenden Wand	250/ 58/102,75
Immissionsort	
Abstand von der Quellachse: 50 m	
Höhe über Grund: 5,5 m	0/100/105,5



Mittelungspegel:

Anzahl der Teilstücke	L_m
88	54,31
9	54,30

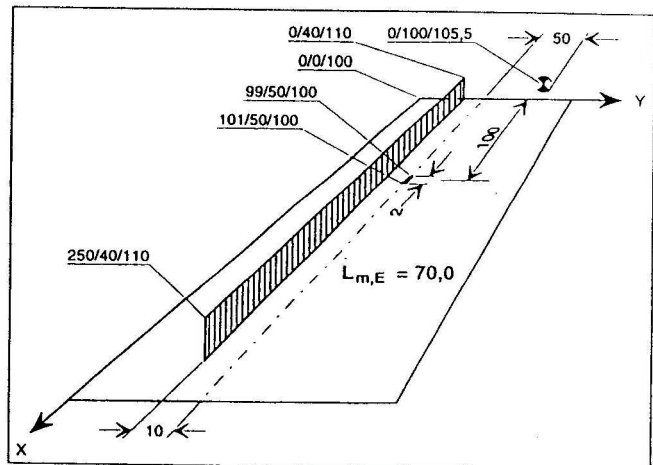
Aufgabe 5: Kurzes Stück eines Fahrstreifens mit einer langen, zu seiner Achse parallelen Wand

Eingabedaten:

Geländehöhe Z	100
Emissionspegel $L_{m,E}$	70,0
Anfang des Fahrstreifens (X/Y/Z)	99/ 50/100
Ende des Fahrstreifens	101/ 50/100
Reflektierende Wand	
Abstand von der Quellachse: 10 m	
Wandhöhe: 10 m	
Korrektur D_E : -1 dB	
Anfang der reflektierenden Wand	0/ 40/110
Ende der reflektierenden Wand	250/ 40/110
Immissionsort	
Abstand von der Quellachse: 50 m	
Höhe über Grund: 5,5 m	

Berechnung:

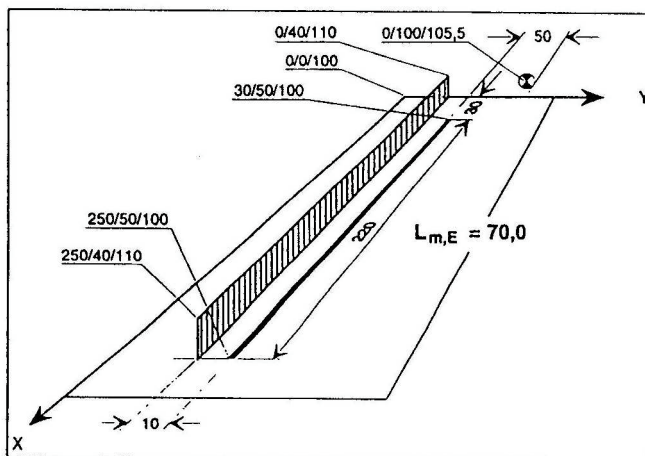
Immissionsort	Originalschallquelle	Spiegelschallquelle
$L_{m,E}$	70,000	70,000
D_{Ref}		
l	2,000	2,000
D_l	3,010	3,010
s_0	111,803	122,066
s	111,915	122,168
D_s	30,337	31,150
A^c		
B^c		
C^c		
Z^c		
D_z		
h_m	2,997	2,997
D_{BM}	3,746	3,845
D_{met}	-0,927	-1,017
L_m	38,00	36,00
zusammen L_m		40,12



Aufgabe 6: Gerades Stück eines Fahrstreifens mit einer langen parallelen Wand

Eingabedaten:

Geländehöhe Z	100
Emissionspegel $L_{m,E}$	70,0
Anfang des Fahrstreifens (X/Y/Z)	30/ 50/100
Ende des Fahrstreifens	250/ 50/100
Reflektierende Wand	
Abstand von der Quellachse: 10 m	
Wandhöhe: 10 m	
Korrektur D_E : -1 dB	
Anfang der Wandoberkante	0/ 40/110
Ende der Wandoberkante	250/ 40/110
Immissionsort	0/100/105,5
Abstand von der Quellachse: 50 m	
Höhe über Grund: 5,5 m	



Mittelungspegel:

Originalschallquelle		Spiegelschallquelle		zusammen
Anzahl der Teilstücke	L_m	Anzahl der Teilstücke	L_m	L_m
88	58,97	63	56,10	60,78
9	58,89	7	56,05	60,71

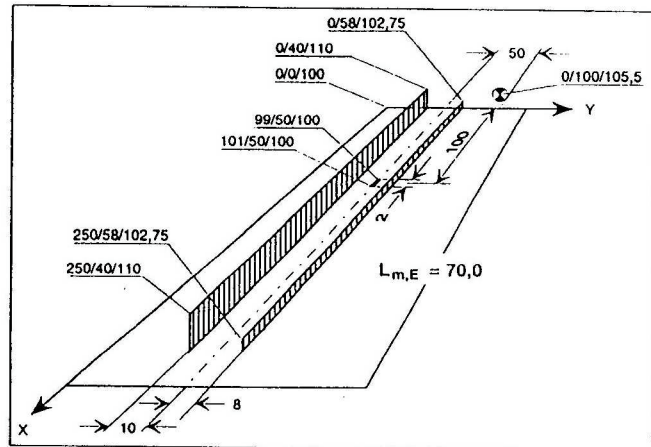
Aufgabe 7: Kurzes Stück eines Fahrstreifens mit langer, paralleler Abschirmung und Reflexionsfläche

Eingabedaten:

Geländehöhe Z	100
Emissionspegel $L_{m,E}$	70,0
Anfang des Fahrstreifens (X/Y/Z)	99/ 50/100
Ende des Fahrstreifens	101/ 50/100
Schallschutzwand	
Abstand von der Quellachse: 8 m	
Wandhöhe: 2,75 m	
Anfang der Schallschutzwand	0/ 58/102,75
Ende der Schallschutzwand	250/ 58/102,75
Reflektierende Wand	
Abstand von der Quellachse: 10 m	
Wandhöhe: 10 m	
Korrektur D_E : -1 dB	
Anfang der reflektierenden Wand	0/ 40/110
Ende der reflektierenden Wand	250/ 40/110
Immissionsort	0/100/105,5
Abstand von der Quellachse: 50 m	
Höhe über Grund: 5,5 m	

Berechnung:

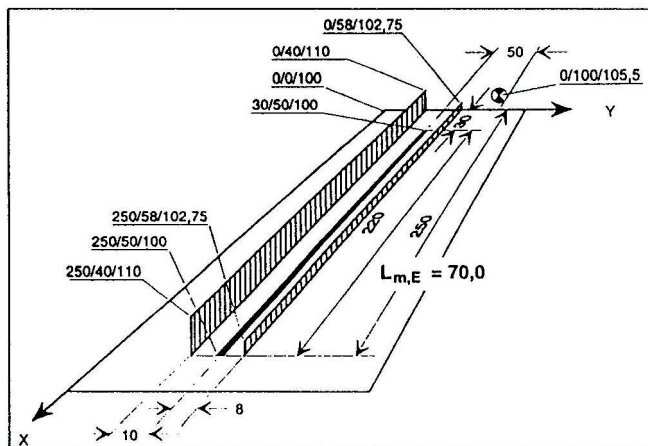
	Originalschallquelle	Spiegelschallquelle
$L_{m,E}$	70,000	70,000
D_{Refl}	0,611	0,611
l	2,000	2,000
D_l	3,010	3,010
s_0	111,803	122,066
s	111,915	122,168
D_s	30,337	31,150
A^c	17,964	48,973
B^c	93,975	73,249
C^c		
z^c	0,046	-0,054
D_z	7,604	0,000
h_m	3,721	3,122
D_{BM}	3,491	3,806
D_{met}	-0,927	-1,017
L_m	34,75	36,65
zusammen L_m	38,81	38,81



Aufgabe 8: Gerades eines Fahrstreifens mit langer, paralleler Abschirmung und Reflexionsfläche

Eingabedaten:

Geländehöhe Z	100
Emissionspegel $L_{m,E}$	70,0
Anfang des Fahrstreifens (X/Y/Z)	30/ 50/100
Ende des Fahrstreifens	250/ 50/100
Schallschutzwand	
Abstand von der Quellachse: 8 m	
Wandhöhe: 2,75 m	
Anfang der Schallschutzwand	0/ 58/102,75
Ende der Schallschutzwand	250/ 58/102,75
Reflektierende Wand	
Abstand von der Quellachse: 10 m	
Wandhöhe: 10 m	
Korrektur D_E : -1 dB	
Anfang der reflektierenden Wand	0/ 40/110
Ende der reflektierenden Wand	250/ 40/110
Immissionsort	
Abstand von der Quellachse: 50 m	
Höhe über Grund: 5,5 m	0/100/105,5



Mittelungspegel:

Originalschallquelle		Spiegelschallquelle		zusammen	
Anzahl der Teilstücke	L_m	Anzahl der Teilstücke	L_m	L_m	L_m
88	54,31	63	56,09	58,30	
9	54,30	7	56,10	58,30	

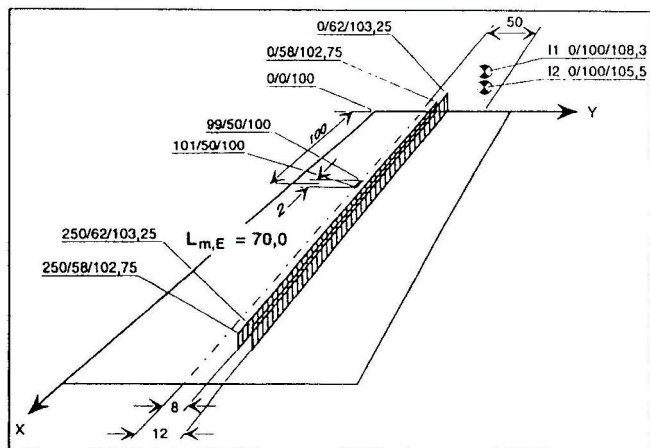
Aufgabe 9: Kurzes Stück eines Fahrstreifens mit zwei Beugungskanten parallel zu seiner Achse

Eingabedaten:

Geländehöhe Z	100
Emissionspegel $L_{m,E}$	70,0
Anfang des Fahrstreifens (X/Y/Z)	99/ 50/100
Ende des Fahrstreifens	101/ 50/100
Erste Schallschutzwand	
Abstand von der Quellachse: 8 m	
Wandhöhe: 2,75 m	
Anfang der ersten Schallschutzwand	0/ 58/102,75
Ende der ersten Schallschutzwand	250/ 58/102,75
Zweite Schallschutzwand	
Abstand von der Quellachse: 12 m	
Wandhöhe: 3,25 m	
Anfang der zweiten Schallschutzwand	0/ 62/103,25
Ende der zweiten Schallschutzwand	250/ 62/103,25
Immissionsort I1	0/100/108,3
Abstand von der Quellachse: 50 m	
Höhe über Grund: 8,3 m	
Immissionsort I2	0/100/105,3
Abstand von der Quellachse: 50 m	
Höhe über Grund: 5,5 m	

Berechnung:

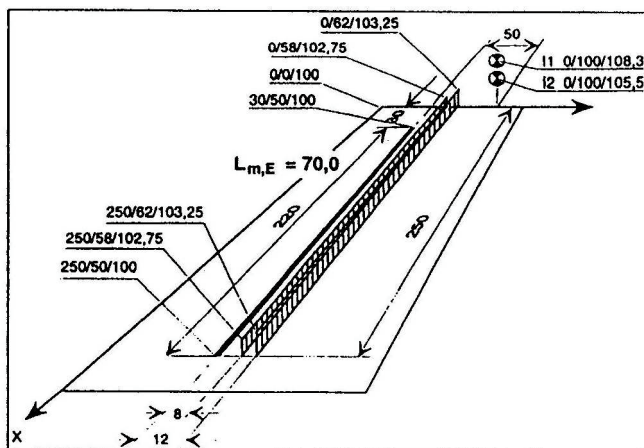
	I1	I2
$L_{m,E}$	70,000	70,000
D_{Refl}		
l	2,000	2,000
D_l	3,010	3,010
s_0	111,803	111,803
s	112,075	111,915
D_s	30,351	30,337
A^c	18,010	17,964
B^c	94,088	85,012
C^c		8,972
z^c	0,010	0,041
D_z	5,532	7,351
h_m	4,889	3,821
D_{BM}	3,083	3,456
D_{met}	-0,426	-0,927
L_m	36,70	34,39



Aufgabe 10: Gerades Stück eines Fahrstreifens mit zwei parallelen Beugungskanten

Eingabedaten:

Geländehöhe Z	100
Emissionspegel $L_{m,E}$	70,0
Anfang des Fahrstreifens (X/Y/Z)	30/ 50/100
Ende des Fahrstreifens	250/ 50/100
Erste Schallschutzwand	
Abstand von der Quellachse: 8 m	
Wandhöhe: 2,75 m	
Anfang der ersten Schallschutzwand	0/ 58/102,75
Ende der ersten Schallschutzwand	250/ 58/102,75
Zweite Schallschutzwand	
Abstand von der Quellachse: 12 m	
Wandhöhe: 3,25 m	
Anfang der zweiten Schallschutzwand	0/ 62/103,25
Ende der zweiten Schallschutzwand	250/ 62/103,25
Immissionsort I1	0/100/108,3
Abstand von der Quellachse: 50 m	
Höhe über Grund: 8,3 m	
Immissionsort I2	0/100/105,5
Abstand von der Quellachse: 50 m	
Höhe über Grund: 5,5 m	



Mittelungspegel:

Immissionsort I1		Immissionsort I2	
Anzahl der Teilstücke	L_m	Anzahl der Teilstücke	L_m
88	56,41	88	54,53
9	56,40	9	54,51

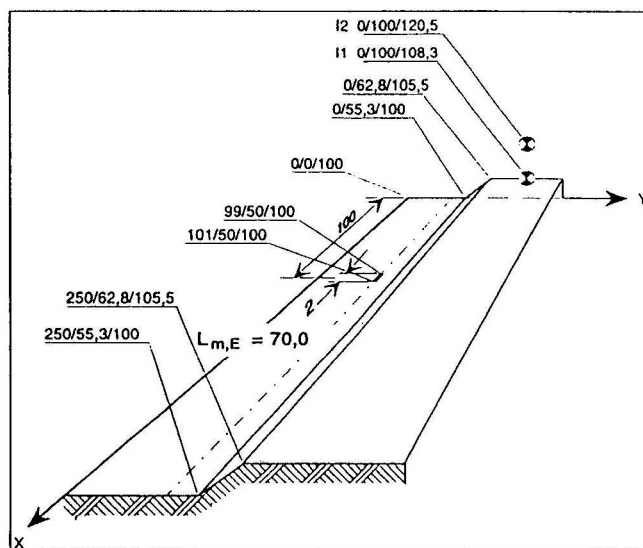
Aufgabe 11: Kurzes Stück eines Fahrstreifens in Tieflage

Eingabedaten:

Geländehöhe Z	105,5
Emissionspegel $L_{m,E}$	70,0
Anfang des Fahrstreifens (X/Y/Z)	99/ 50 /100
Ende des Fahrstreifens (5,5 m unter Gelände)	101/ 50 /100
Böschung	
Vertikaler Geländesprung der Böschung: 5,5 m	
Abstand des Böschungsfußes von der Quellachse: 5,3 m	
Abstand der Böschungskante von der Quellachse: 12,8 m	
Anfang des Böschungsfußes	0/ 55,3/100
Ende des Böschungsfußes	250/ 55,3/100
Anfang Böschungskante	0/ 62,8/105,5
Ende Böschungskante	250/ 62,8/105,5
Immissionsort I1	
Abstand von der Quellachse: 50 m	
Höhe über Grund: 2,8 m	
	0/100 /108,3
Immissionsort I2	
Abstand von der Quellachse: 50 m	
Höhe über Grund: 15 m	
	0/100 /120,5

Berechnung:

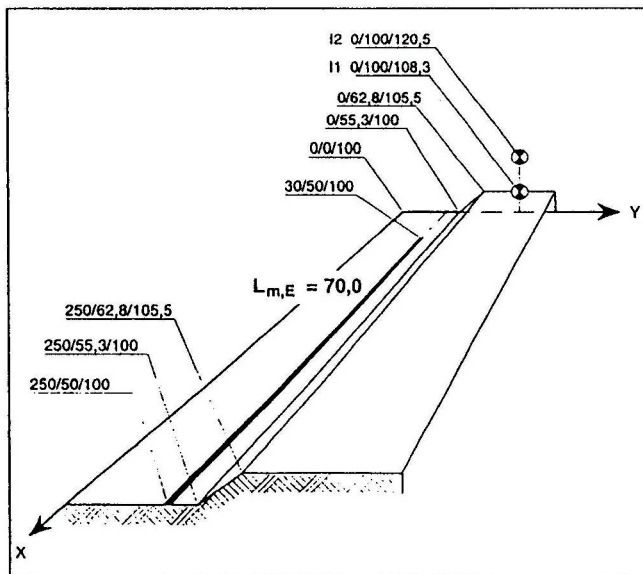
	I1	I2
$L_{m,E}$	70,000	70,000
D_{Refl}		
l	2,000	2,000
D_l	3,010	3,010
s_0	111,803	111,803
s	112,075	113,578
D_s	30,351	30,474
A^c	28,799	
B^c	83,309	
C^c		
z^c	0,176	
D_z	11,314	
h_m	1,394	5,902
D_{BM}	4,311	2,759
D_{met}	-1,410	0,000
L_m	29,94	39,78



Aufgabe 12: Gerades Stück eines Fahrstreifens in Tieflage

Eingabedaten:

Geländehöhe Z	105,5
Emissionspegel $L_{m,E}$	70,0
Anfang des Fahrstreifens (X/Y/Z)	30/ 50 /100
Ende des Fahrstreifens (5,5 m unter Gelände)	250/ 50 /100
Böschung	
Vertikaler Geländesprung der Böschung: 5,5 m	
Abstand des Böschungsfußes von der Quellachse: 5,3 m	
Abstand der Böschungskante von der Quellachse: 12,8 m	
Anfang des Böschungsfußes	0/ 55,3/100
Ende des Böschungsfußes	250/ 55,3/100
Anfang der Böschungskante	0/ 62,8/105,5
Ende der Böschungskante	250/ 62,8/105,5
Immissionsort I1	
Abstand von der Quellachse: 50 m	
Höhe über Grund: 2,8 m	
	0/100 /108,3
Immissionsort I2	
Abstand von der Quellachse: 50 m	
Höhe über Grund: 15 m	
	0/100 /120,5



Mittelungspegel:

Immissionsort I1		Immissionsort I2	
Anzahl der Teilstücke	L_m	Anzahl der Teilstücke	L_m
88	50,24	88	60,52
9	50,23	9	60,45

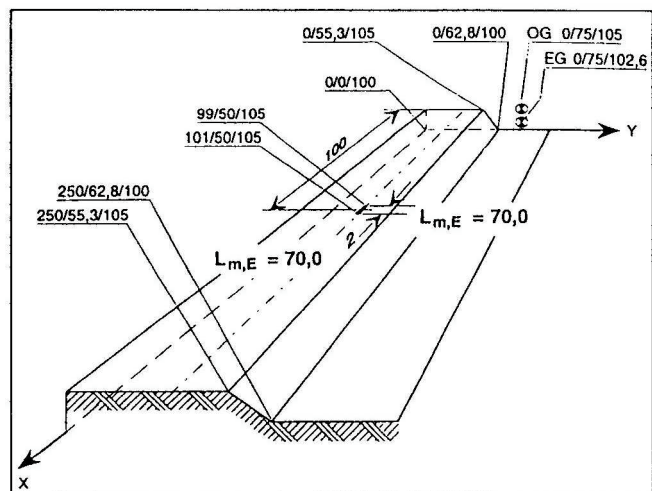
Aufgabe 13: Kurzes Stück eines Fahrstreifens in Hochlage

Eingabedaten:

Geländehöhe Z	100,0
Emissionspegel $L_{m,E}$	70,0
Anfang des Fahrstreifens (X/Y/Z)	99/ 50 /105
Ende des Fahrstreifens	101/ 50 /105
Böschung	
Vertikaler Geländesprung der Böschung: 5,5 m	
Abstand der Böschungskante von der Quellachse: 5,3 m	
Abstand des Böschungsfußes von der Quellachse: 12,8 m	
Anfang der Böschungskante	0/ 55,3/105
Ende der Böschungskante	250/ 55,3/105
Anfang des Böschungsfußes	0/ 62,8/100
Ende des Böschungsfußes	250/ 62,8/100
Immissionsort EG	
Abstand von der Quellachse: 25 m	
Höhe über Grund: 2,6 m	
Immissionsort 1. OG	0/ 75 /105
Abstand von der Quellachse: 25 m	
Höhe über Grund: 5 m	

Berechnung:

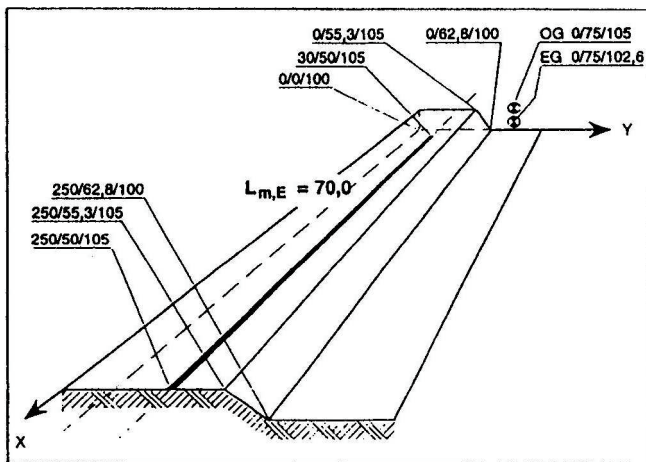
	EG	1. OG
$L_{m,E}$	70,000	70,000
D_{Refl}		
l	2,000	2,000
D_l	3,010	3,010
s_0	103,078	103,078
s	103,118	103,079
D_s	29,582	29,579
A^c	21,854	
B^c	81,287	
C^c		
z^c	-0,023	
D_z	2,174	
h_m	2,296	3,440
D_{BM}	3,913	3,471
D_{met}	-1,399	-0,933
L_m	38,12	39,03



Aufgabe 14: Gerades Stück eines Fahrstreifens in Hochlage

Eingabedaten:

Geländehöhe Z	100,0
Emissionspegel $L_{m,E}$	70,0
Anfang des Fahrstreifens (X/Y/Z)	30/ 50 /105
Ende des Fahrstreifens (5,0 m unter Gelände)	350/ 50 /105
Böschung	
Vertikaler Geländesprung der Böschung: 5,5 m	
Abstand der Böschungskante von der Quellachse: 5,3 m	
Abstand des Böschungsfußes von der Quellachse: 12,8 m	
Anfang der Böschungskante	0/ 55,3/105
Ende der Böschungskante	250/ 55,3/105
Anfang des Böschungsfußes	0/ 62,8/100
Ende des Böschungsfußes	250/ 62,8/100
Immissionsort EG	
Abstand von der Quellachse: 25 m	
Höhe über Grund: 2,6 m	
Immissionsort 1. OG	0/ 75 /105
Abstand von der Quellachse: 25 m	
Höhe über Grund: 5 m	



Mittelungspegel:

Immissionsort EG		Immissionsort 1.OG	
Anzahl der Teilstücke	L_m	Anzahl der Teilstücke	L_m
176	59,18	176	61,98
18	59,14	18	61,90

4 Literatur

- [1] „Richtlinie 2002/49/EG des Europäischen Parlaments und des Rates über die Bewertung und Bekämpfung von Umgebungslärm“ vom 25. Juni 2002 (ABl. EG Nr. L 189 S. 12).
- [2] „Gesetz zur Umsetzung der EG-Richtlinie über die Bewertung und Bekämpfung von Umgebungslärm“ vom 25. Juni 2005 (BGBl. I S. 1794).
- [3] „Vierunddreißigste Verordnung zur Durchführung des Bundes-Immissionsschutzgesetzes (Verordnung über die Lärmkartierung – 34. BImSchV)“ vom 6. März 2006 (BGBl. I S. 516).
- [4] „Richtlinien für den Lärmschutz an Straßen (RLS-90)“, Ausgabe 1990, Berichtigte Fassung 1992.
- [5] „Vorläufige Berechnungsmethode für den Umgebungslärm an Straßen (VBUS)“, Bundesanzeiger Nr. 154 vom 17. August 2006, S. 5693.
- [6] Bartolomaeus, W.; Schade, L.: „Wie unterscheidet sich die ‚Vorläufige Berechnungsmethode für den Umgebungslärm an Straßen (VBUS)‘ von den ‚Richtlinien für den Lärmschutz an Straßen (RLS-90)‘?“, Zeitschrift für Lärmbekämpfung, **53**, Nr. 4, Juli 2006.
- [7] „Testaufgaben für Überprüfung von Rechenprogrammen nach den Richtlinien für den Lärmschutz an Straßen (TEST-84)“, Ausgabe 1994