

**Fachveröffentlichung der
Bundesanstalt für Straßenwesen**

bast



BAW
Bundesanstalt für Wasserbau

Leitfaden

zum

Anhang NA.F

Bemessung von Hängern an
Stabbogenbrücken

der

DIN EN 1993-2/NA:2014-10

Leitfaden-Ausgabe: Februar 2018

Schwingungsanfällige Zuglieder im Brückenbau

Bemessungsregeln für Hänger an Stabbogenbrücken und Empfehlungen für ermüdungsgerechtes Konstruieren



Autorenverzeichnis

Leitfaden zum Anhang II-H „Hänger von Stabbogenbrücken“

(Fassung vom Dezember 2007)

Dr.-Ing. L. Bagayoko	Prof. Dr.-Ing. H. Schmackpfeffer
Dipl.-Ing. R. Ehmann	Dipl.-Ing. R. Schubart
Dr.-Ing. M. Hamme	Prof. Dr.-Ing. habil. K. G. Schütz
Dr.-Ing. A. Hemmert-Halswick	Prof. Dr.-Ing. G. Sedlacek †
Dr.-Ing. M. Hortmanns	Dipl.-Ing. E. Thoms
Dipl.-Ing. J. Mehrfeld	Dipl.-Ing. W. Vetter
Dr.-Ing. R. Muszkiewicz	

Autorenverzeichnis

Leitfaden zum Anhang NA.F „Bemessung von Hängern an Stabbogenbrücken“

(Fassung vom Juli 2013)

Dipl.-Ing. R. Ehmann	Dr.-Ing. M. Hortmanns
Dr.-Ing. K. Gläßer	Dipl.-Ing. M. Schmidmeier
Dr.-Ing. M. Hamme	Dipl.-Ing. R. Schubart
Dr.-Ing. A. Hemmert-Halswick	Prof. Dr.-Ing. habil. K. G. Schütz

Autorenverzeichnis

Leitfaden zum Anhang NA.F „Bemessung von Hängern an Stabbogenbrücken“

(Fassung vom Februar 2018)

Dipl.-Ing. R. Ehmann	Dr.-Ing. M. Hortmanns
Dr.-Ing. R. Eusani	Dipl.-Ing. M. Paschen
Dr.-Ing. M. Hamme	Dr.-Ing. M. Schmidmeier
Dr.-Ing. A. Hemmert-Halswick	Dipl.-Ing. R. Schubart
Dr.-Ing. W. Hensen	Prof. Dr.-Ing. habil. K. G. Schütz

Zusammenfassung maßgebender Ergänzungen und Änderungen

- Aufnahme von Empfehlungen zur Ausführung von Seilhängern mit Berechnungsbeispiel
- Verschiedene Ergänzungen und Anpassungen (u.a. Abschnitt 2.5, textliche Erweiterungen in Abschnitt 10, zusätzliche Konstruktionsskizzen und Ablaufdiagramme)

Inhaltsverzeichnis

1	Vorbemerkungen	7
2	Einleitung	8
	2.1 Wirbelerregte Querschwingungen	8
	2.2 Regen-Wind-induzierte Schwingungen	8
	2.3 Galloping	10
	2.4 Verkehrsinduzierte Beanspruchungen	10
	2.5 Personeninduzierte Beanspruchungen	11
3	Entwurfsgrundsätze für Bauwerke	12
	3.1 Material und Querschnitte der Zugglieder	12
	3.2 Konstruktive Empfehlungen zur Anschlussgeometrie von Rundstahlhängern	13
	3.3 Alternative Ausführungsvarianten von Hängern und Anschlüssen	15
	3.3.1 Geschmiedete Hängeranschlüsse	15
	3.3.2 Seilhänger	17
	3.3.3 Schraubanschlüsse	19
	3.3.4 Zugstabsysteme	19
	3.4 Konstruktive Empfehlungen zur Ausbildung von Flachstahlhängern	19
	3.5 Maßnahmen zur Reduktion von Zwängungen aus dem Haupttragwerk	19
	3.6 Lage des Bauwerks	20
4	Bemessungsregeln für Rundstahlhänger	20
	4.1 Anwendungsgrenzen	20
	4.2 Wirbelerregte Querschwingungen	20
	4.2.1 Quertriebslast für dynamische Berechnung	20
	4.2.2 Statisches Ersatzverfahren	22
	4.3 Regen-Wind-induzierte Schwingungen	23
	4.3.1 Quertriebslast für dynamische Berechnung	23
	4.3.2 Statisches Ersatzverfahren	26
	4.4 Galloping	27
	4.5 Verkehrsinduzierte Beanspruchungen	27
	4.6 Nachweiskonzept	27
	4.6.1 Verkehr und wirbelerregte Querschwingungen	27
	4.6.1.1 Allgemeine Anmerkungen	27
	4.6.1.2 Ermüdungsnachweis	27
	4.6.2 Regen-Wind-induzierte Schwingungen	28
	4.6.2.1 Allgemeine Anmerkungen	28
	4.6.2.2 Tragsicherheitsnachweis	28
	4.6.2.3 Ermüdungsnachweis	29
	4.6.3 Kerbgruppen	30
	4.6.4 Maßgebende Schnitte im Anschlussbereich	31
	4.6.5 Berechnungsablauf und Beispiel	32
5	Bemessungsregeln für Flachstahlhänger	33
	5.1 Wirbelerregte Querschwingungen	33
	5.1.1 Quertriebslast für dynamische Berechnung	33
	5.1.2 Statisches Ersatzverfahren	35
	5.2 Regen-Wind-induzierte Schwingungen	36
	5.3 Galloping	36
	5.3.1 Einsetzgeschwindigkeiten für Galloping-Biegeschwingungen	36
	5.3.2 Einsetzgeschwindigkeiten für Galloping-Torsionsschwingungen	37
	5.4 Verkehrsinduzierte Beanspruchungen	38

5.5	Nachweiskonzept	38
5.5.1	Verkehr und wirbelerregte Querschwingungen	38
5.5.2	Kerbgruppen	39
5.5.3	Maßgebende Schnitte im Anschlussbereich	39
5.5.4	Galloping	39
5.5.5	Berechnungsablauf und Beispiel	40
6	Bemessungsregeln für Seilhänger	40
6.1	Vorbemerkungen	40
6.2	Winderregte Schwingungen	40
6.3	Verkehrsinduzierte Beanspruchungen	41
6.4	Nachweiskonzept	41
6.4.1	Voraussetzungen für den Entfall des Biegenachweises in Seilhängern	41
6.4.2	Ermüdungsnachweis für Biegung in Seilhängern	42
6.4.3	Kerbgruppen	44
6.4.4	Maßgebende Schnitte im Anschlussbereich	45
6.4.5	Berechnungsablauf und Beispiel	45
7	Entwurfsgrundsätze für schwingungsreduzierende Maßnahmen	45
7.1	Allgemeines	45
7.2	Planerische Maßnahmen	45
7.3	Dämpfungserhöhung	46
7.3.1	Allgemeines	46
7.3.2	Flüssigkeitsdämpfer	46
7.3.3	Stoßdämpfer	46
7.3.4	Seilverspannungen	46
7.3.5	Sonstige Maßnahmen	47
8	Messungen	47
8.1	Kurzzeitmessungen (Eigenfrequenz, Dämpfung)	47
8.2	Langzeitmessungen (Spannungs- und Wegamplituden)	47
9	Maßnahmen an bestehenden Bauwerken	48
9.1	Allgemeines	48
9.2	Beobachtung und Prüfung	48
9.3	Kurzfristig durchzuführende Maßnahmen	48
9.4	Weitere besondere Maßnahmen	49
10	Empfehlungen für die Fertigungsüberwachung und Brückenprüfung	49
10.1	Fertigungsüberwachung	49
10.1.1	Allgemeines	49
10.1.2	Farbeindringprüfung (PT)	49
10.1.3	Magnetpulverprüfung (MT)	49
10.1.4	Ultraschallprüfung (UT)	50
10.1.5	Durchstrahlungsprüfung (RT)	50
10.2	Brückenprüfung und Brückenunterhalt	51
10.2.1	Allgemeines	51
10.2.2	Farbeindringprüfung (PT)	51
10.2.3	Wirbelstromprüfung (ET)	51
10.2.4	Magnetpulverprüfung (MT)	51
10.3	Funktionsprüfung der dämpfungserhöhenden Maßnahmen im Rahmen der Brückenprüfung nach DIN 1076	52
10.4	Prüfung von Seilhängern im Rahmen der Brückenprüfung nach DIN 1076	52
11	Literatur	53

Anlagen	56
1 Ablaufdiagramme für rechnerische Nachweise	56
2 Konstruktionszeichnungen Anschlüsse Rundstahlhänger	61
3 Konstruktionszeichnungen Anschlüsse Flachstahlhänger	68
4 Konstruktionszeichnung Anschluss Seilhänger	71
5 Berechnungsbeispiele für Rundstahl-, Flachstahl- und Seilhänger	72

1 Vorbemerkungen

Schwingungsanfällige Zugglieder im Sinne dieser Regelungen sind Hänger und Schrägkabel als Seile oder Vollprofile von Schrägseilbrücken, Hängebrücken und Bogenbrücken. Nachfolgend werden Bemessungsregeln für Hänger von Bogenbrücken angegeben.

Stählerne Hänger von Bogenbrücken sind schlanke Zugglieder zwischen der Fahrbahnplatte einer Brücke (bzw. dem Versteifungsträger) und dem darüber gespannten Bogen. Die Verbindung zwischen Hänger und Bogen bzw. Versteifungsträger erfolgt meistens über angeschweißte Anschlussbleche. Ermüdungswirksame Doppelspannungsamplituden, die je nach Häufigkeit und Intensität zu Rissbildung führen können, entstehen bei runden Hängern insbesondere durch wechselnde Verkehrsbelastung und wirbelerregte Querschwingungen, sowie in Einzelfällen auch durch Regen-Wind-induzierte Schwingungen. Rechteckige Hängerquerschnitte können durch Verkehrsbelastung und wirbelerregte Querschwingungen ermüdungsrelevant beansprucht bzw. durch Galloping zu instabilen Schwingungen angeregt werden.

Die nachfolgenden Regelungen und Empfehlungen für eine dauerhafte Konstruktion und einen ermüdungssicheren Hängeranschluss wurden für Rundstahl- und Flachstahlhänger hergeleitet und sind folglich auf diese zu beziehen. Eine Übertragung auf andere Querschnittsformen kann zwar erfolgen, allerdings sind hierzu weitergehende Überlegungen bezüglich anzusetzender Kraftbeiwerte, Wirklängen und nachzuweisenden Frequenzbereichen notwendig.

2 Einleitung

2.1 Wirbelerregte Querschwingungen

Wirbelerregte Querschwingungen sind resonanzartige, widerregte Schwingungen. Sie werden hervorgerufen, wenn durch die Luftumströmung eines Bauteils regelmäßige Wirbelablösungen in der Eigenfrequenz des Bauteils stattfinden. Die Ablösefrequenz ist direkt proportional zur Windgeschwindigkeit. Die maximale Amplitude tritt bei der sogenannten „kritischen Windgeschwindigkeit“ auf.

Kármán hat dieses Phänomen 1912 erstmals untersucht. Wird ein stabförmiger Querschnitt durch Wind angeströmt, kommt es zur Ausbildung der sogenannten „Kármán'schen Wirbelstraße“, die in der nachfolgenden Abbildung dargestellt ist.

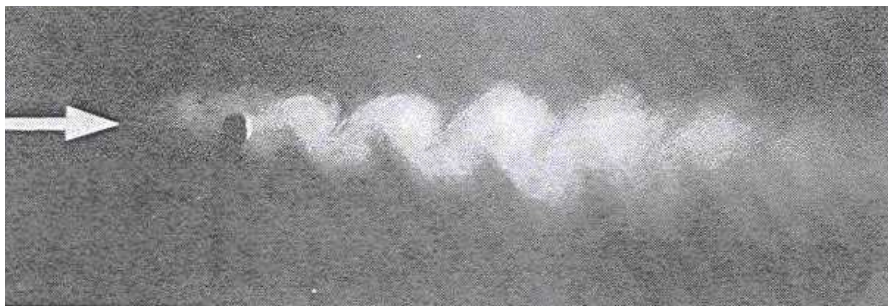


Abbildung 1: Wirbelstraße hinter einem Zylinder [1]

Durch die Umströmung kommt es zu einer unsymmetrischen Querdruckverteilung mit einer resultierenden Kraft in Richtung des sich entwickelnden Wirbels, die wechselseitig auf den Körper wirkt und ihn zu Schwingungen senkrecht zur Anströmrichtung anregt.

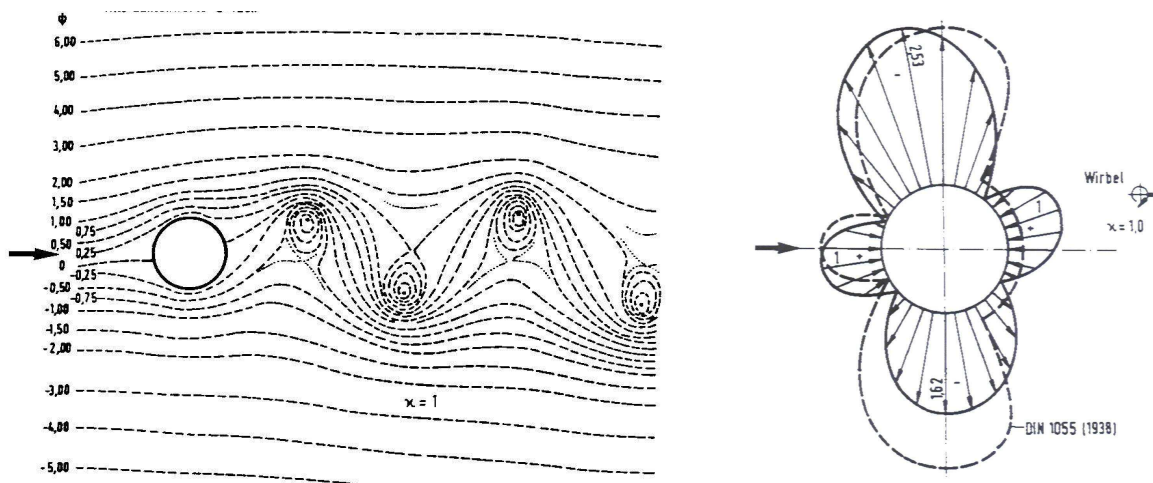


Abbildung 2: Potentialtheoretisch nachgebildete Wirbelstraße und Druckverteilung [2]

2.2 Regen-Wind-induzierte Schwingungen

Regen-Wind-induzierte Schwingungen können bei relativ starkem Wind gepaart mit Regen an zylindrischen Bauteilen auftreten. In Japan wurden sie erstmals Mitte der 1980er Jahre als solche identifiziert, worauf weltweit diese Schwingungen bei Schrägseil- und Stabbogenbrücken beobachtet wurden. In Deutschland war dies unter anderem bei der Elbebrücke Dömitz der Fall

[33], an deren Hängern Regen-Wind-induzierte Schwingungen visuell beobachtet und messtechnisch erfasst wurden.

Im Gegensatz zur Wirbelerregung handelt es sich bei diesem Phänomen um bewegungsinduzierte Schwingungen, d.h. durch die Schwingbewegung selbst entstehen und vergrößern sich die schwingungsverursachenden Lasten. Auslöser sind die bei Regen ablaufenden Wasserrinsale am Querschnitt, die infolge der Bewegung des kreisförmigen Zuggliedes und der Windwirkung um den Ablösepunkt der Strömung oszillieren. Somit entstehen wechselweise unter- und überkritische Strömungsablösungen, die unsymmetrische Druckverteilungen am Querschnitt hervorrufen und somit zu diesen selbsterregten Schwingungen führen.

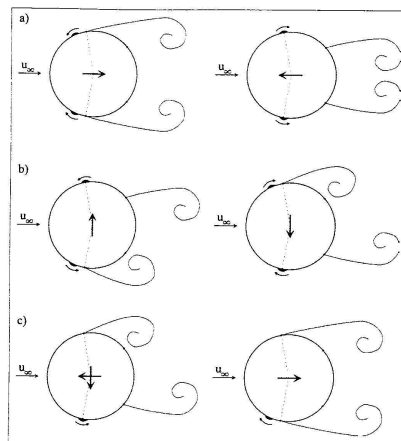


Abbildung 3: Rinnsallagen und Strömungsnachlauf am Kreisquerschnitt [3]

Regen-Wind-induzierte Schwingungen können dabei in Windrichtung (Längsschwingungen) oder quer dazu (Querschwingungen), mit einem oder zwei Rinnsalen am Kreisquerschnitt auftreten. Die unterschiedlichen Anregungsmechanismen sind in Abbildung 3 dargestellt.

Sie können unter entsprechenden Bedingungen bei Windgeschwindigkeiten zwischen etwa 8 und 30 m/s auftreten und Amplituden bewirken, die beträchtliche und im Vergleich zur Wirbelerregung wesentlich größere Spannungsschwingbreiten zur Folge haben.

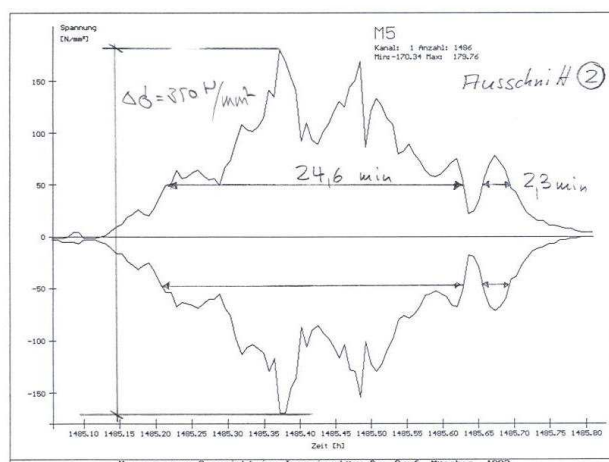


Abbildung 4: gemessenes Schwingereignis an der Elbebrücke Dömitz [4,5]

Bei der Elbebrücke Dömitz wurden Doppelspannungsamplituden von 350 N/mm^2 an der Einspannstelle der Hänger am Versteifungsträger gemessen (Abbildung 4).

Mit einer Vielzahl von Windkanalversuchen an Teilmodellen (Section-Modelltechnik) wurden in Deutschland Regen-Wind-induzierte Schwingungen genauer untersucht [7, 9, 15]. Die Erkenntnisse wurden mit den Messergebnissen an Originalbauwerken verglichen [25, 29] und in baupraktischen Rechenmodellen zusammengestellt [7, 15, 19, 26, 29]. Parallel zu diesem Vorgehen wurden Regen-Wind-induzierte Schwingungen durch numerisches Lösen von zugrundeliegenden, nichtlinearen Differentialgleichungen rechnerisch abgebildet [3, 21, 22, 23, 24]. Dabei wurde das dynamische System mit bis zu vier Freiheitsgraden (Hänger bzw. Seil und zwei Regenrinsale) modelliert, wobei auch hier Windkanalversuche zur Ermittlung der Erregerkraftbeiwerte durchgeführt wurden.

2.3 Galloping

Eine weitere Form der Bewegungsinduktion sind Galloping-Biegeschwingungen. Sie treten vorwiegend bei schlanken Stäben mit rechteckiger oder quadratischer Querschnittsform (Flachstahlhänger) auf. Auch können Kreisprofile, ansonsten aeroelastisch stabil, durch ungünstige Vereisung anfällig für dieses Schwingungsphänomen werden.

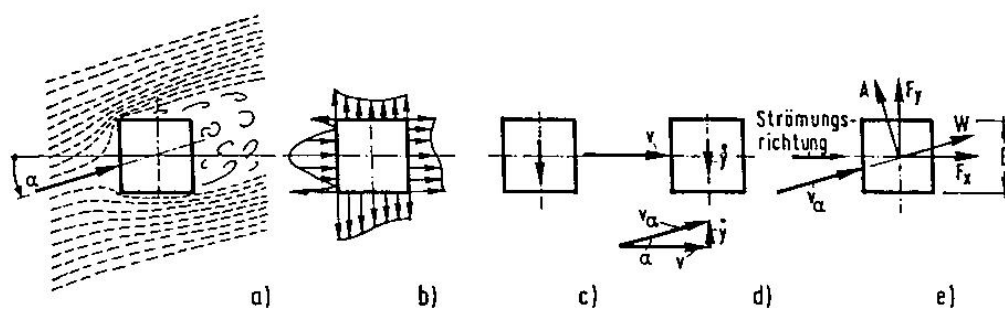


Abbildung 5: Gallopingsschwingungen beim Quadratprofil [2]

In Abbildung 5 wird anhand des Quadratprofils das Schwingungsphänomen erläutert: Wird ein starrer Körper mit Quadratprofil schräg angeströmt (a), stellt sich die Umfangedruckverteilung nach (b) ein. Es liegt ein nach unten gerichteter Sogüberschuss vor (c). Wird das Profil achsparallel mit einer Windgeschwindigkeit v angeströmt und bewegt sich gleichzeitig mit einer Geschwindigkeit \dot{y} nach unten, hat der resultierende Geschwindigkeitsvektor gegenüber der Achse eine Schräglage (d), der Strömungszustand entspricht (a). Bei einer Bewegung nach unten wird eine Kraft in Richtung der Bewegung geweckt, wodurch die Bewegung unterstützt, d. h. die Schwingung angefacht wird.

Galloping-Torsionsschwingungen entstehen prinzipiell durch den gleichen Mechanismus wie Galloping-Biegeschwingungen. Resultierende Kräfte aus unsymmetrischen Druckverteilungen greifen allerdings versetzt zum Schwerpunkt an, womit ein Moment entsteht, das Drehbewegungen (Torsion) hervorruft. Dieses Phänomen tritt vor allem bei rechteckigen Hängerquerschnitten auf, die in ihren Abmessungen wesentlich breiter als hoch sind.

2.4 Verkehrsinduzierte Beanspruchungen

Neben den ermüdungsrelevanten Beanspruchungen durch Windanregung erfahren die Zugglieder im Brückenbau in der Regel zusätzliche Wechselbeanspruchungen aus Verkehr. Beispielfhaft ist eine Messkurve einer LKW-Überfahrt über eine Stabbogenbrücke in Abbildung 6 dargestellt.

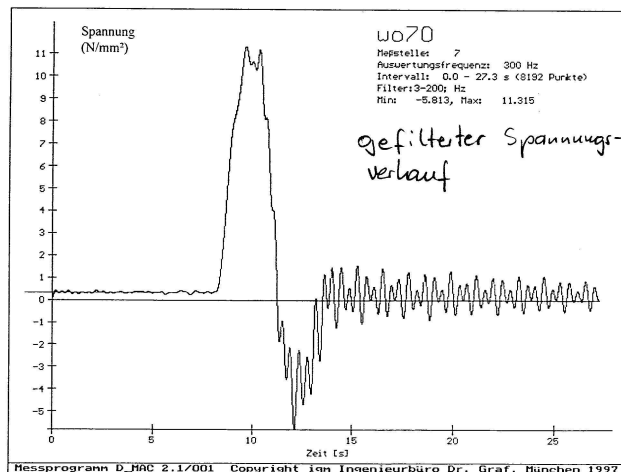


Abbildung 6: Spannungsverlauf durch LKW – Überfahrt

Die Beanspruchungen infolge Wind und Verkehr sind hinsichtlich der Ermüdungsrelevanz in der Regel gemeinsam zu betrachten [27,28].

2.5 Personeninduzierte Beanspruchungen

Besonders leichtere Geh- und Radwegbrücken können durch die bei Personenverkehr entstehenden dynamischen Kräfte aus Gehen, Laufen oder Hüpfen zu Schwingungen angeregt werden. In besonderen Fällen ist auch eine Übertragung dieser Schwingungen auf die Zugtragglieder einer Brückenkonstruktion (Hänger, Seiltragwerk) möglich. Zur Bewertung dieser Gefährdung wird auf weitergehende Literatur verwiesen [2, 52, 54].

Als im weiteren Sinne personeninduziert ist auch das mutwillige Anregen von Konstruktionselementen (in der Regel von Hängern oder Seilen) anzusehen. Das hiermit verbundene Gefährdungspotential ist enorm, da durch dieses Vorgehen (bewusstes Aufschaukeln in der Resonanzfrequenz) große Schwingungsamplituden mit extremen Beanspruchungen erreicht werden können und damit ein schnelles Entstehen von Schäden zu erwarten ist [47, 53]. Eine mögliche Anfälligkeit für diese Problematik kann bereits im Planungsstadium durch rechnerische Untersuchungen erkannt und konstruktiv entschärft werden (Optimieren von Hängerquerschnitten, um möglichst hohe und damit nicht mehr per Hand anzuregende Eigenfrequenzen zu erreichen (> 5 bis 6 Hz), Vermeidung von leicht erreichbaren, zum Beispiel in den Verkehrsraum geneigten Hängern, etc.).

3 Entwurfsgrundsätze für Bauwerke

3.1 Material und Querschnitte der Zugglieder

Hinweise und Empfehlungen für die Auswahl von Querschnittsform und Querschnittsabmessungen finden sich in den nachfolgenden Abschnitten 3.2 bis 3.4. Die genannten Abmessungen geben jedoch lediglich Anhaltswerte für den Entwurf, entbinden jedoch nicht von der Notwendigkeit des Nachweises der Schwingungsanfälligkeit.

Stöße von Rundstahlhängern sollten vermieden werden. Falls dies nicht möglich ist, muss eine Verfahrensprüfung für den Schweißstoß durchgeführt und der Stoß als Werkstattstoß ausgeführt werden.

Die Lieferbarkeit der gewünschten Stahlsorte muss im Entwurfsstadium geklärt werden. Nachfolgend sind einige Hersteller- bzw. Händlerangaben mit den im Jahr 2006 maximal möglichen Lieferlängen von Rundstäben für verschiedene Durchmesser in Tabelle 1 zusammengestellt.

Maximal mögliche Lieferlängen von Rundstäben [m] für Stahlgüten (Stand 2006)					
Durchmesser [mm]	S355J2	S355K2	S355NL	S460NL	S460QL1
bis 100	27,0 ^{1.) 2.)} 20,0 ^{3.)}	27,0 ^{1.) 2.)} 10,0 ^{3.)}	13,5 ^{1.) 2.)} 10,0 ^{3.)}	13,5 ^{1.) 2.)} 10,0 ^{3.)}	6 ^{1.)} 10 ^{3.)}
100 bis 130	13,5 ^{1.) 2.)} 20,0 ^{3.)} 13,75 ^{4.)}	13,5 ^{1.) 2.)} 10,0 ^{3.)} 13,75 ^{4.)}	13,5 ^{1.) 2.)} 10,0 ^{3.)} b. Ø 125 6 - 10 ^{4.)}	13,5 ^{1.) 2.)} 10,0 ^{3.)} b. Ø125 6 - 10 ^{4.)}	6 ^{1.)} 10 ^{3.)}

1.) Saarstahl AG

2.) Anker-Schroeder.de ASDO GmbH

3.) Georgsmarienhütte GmbH (Mindestabnahmemenge 220 t für alle aufgeführten Stähle)

4.) Hoselmann, Stahlhandel (S355NL und S460NL schwer lieferbar, Mindestabnahme 20 t, bis zu Ø 140 möglich)

Tabelle 1: Lieferbarkeit von Rundstäben (ungestoßen), Stand 2006

Die maximal herstellbaren Längen ergeben sich aus der notwendigen Normalisierung der Stähle. Diese erfolgt je nach Stahlsorte und Durchmesser durch „Walzen“ oder durch „Normalglühen“, wobei die Abmessungen der hierfür notwendigen Öfen die Stablänge begrenzt.

Die maximalen Durchmesser für Rundstäbe sind standardmäßig nicht geregelt. In Tabelle 2 werden Anhaltswerte für maximale Hängerdurchmesser genannt, die an der bisherigen Praxis orientiert sind.

Anhaltswerte für maximale Durchmesser von Rundstahlhängern in Stahlgüte:			
S355J2	S355K2 / S355N	S355NL	S460NL
100 mm	130 mm	160 mm	160 mm

Tabelle 2: Anhaltswerte für maximale Durchmesser für Rundstahlhänger

3.2 Konstruktive Empfehlungen zur Anschlussgeometrie von Rundstahlhängern

Das ermüdungsgerechte Konstruieren sollte im Vordergrund stehen, die rechnerischen Nachweise selbst sollen die Formfindung bestätigen. Die Knotenblechdicke sollte gering sein, um einer Gelenkwirkung möglichst nahe zu kommen. Gleichzeitig sollte der Rundstahlhänger in einem größeren Abstand (freie Knotenblechhöhe L_F) vom Versteifungsträger / Querträger bzw. Bogen beginnen. Das Knotenblech muss ausgerundet auslaufen und in Abhängigkeit der Hängervlänge ausreichend groß sein. Hierdurch werden ein günstiger Kerbfall und ein deutlich abgemindertes Biegemoment am Knotenblechende erreicht.

Die Optimierung der Hängeranschlussbleche muss bereits im Entwurfsstadium einer Bogenbrücke erfolgen, um die gestalterischen Aspekte mit den statischen Notwendigkeiten in Einklang zu bringen. Hierzu haben sich die nachfolgenden geometrischen Empfehlungen bewährt [20].

Zur rechnerischen Abbildung ist ein statisches System mit abgestuften Steifigkeiten im Anschlussbereich zu wählen. Die Anordnung von Knoten in den nachweisrelevanten Schnitten erleichtert die spätere Auswertung. Es empfiehlt sich, auch über die Hängervlänge eine ausreichende Anzahl von Zwischenknoten vorzusehen.

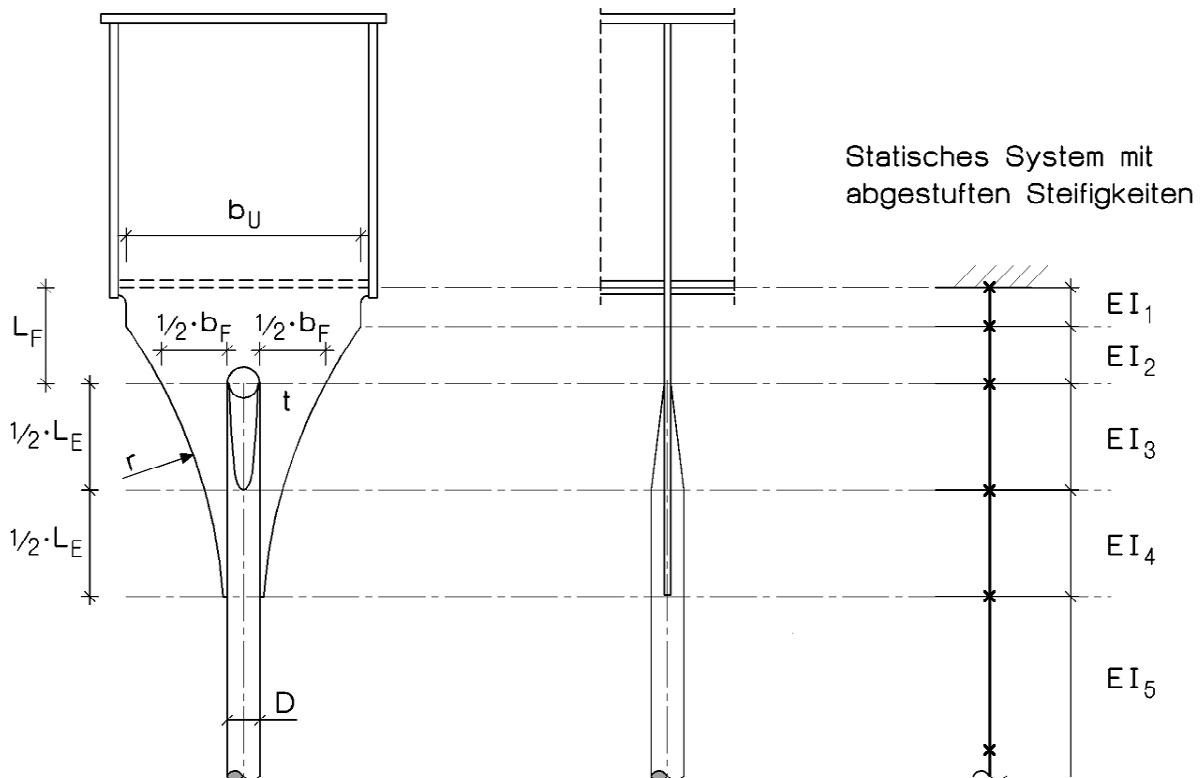


Abbildung 7a: Geometrie des geschweißten Hängeranschlussbleches

Darin sind: Hängerdurchmesser:
$$D = 2 \cdot \sqrt{\frac{N_{\max}}{\pi \cdot \sigma}} \quad (F1)$$

Knotenblechdicke:
$$t = 0,2 \cdot D \quad (F2)$$

Breite auf Höhe Freischnitt:
$$b_F = \frac{N_{\max}}{\sigma_{\text{netto}} \cdot t} \quad (F3)$$

$$\text{Einbindelänge: } L_E = \frac{N_{\max}}{2 \cdot \tau \cdot t} \quad (\text{F4})$$

$$\text{Maximale Blechbreite: } b_U = 1,5 \cdot (b_F + D) \quad (\text{F5})$$

$$\text{Außenradius: } r = 1,9 \cdot \left(\frac{L_E^2}{b_F} + 0,25 \cdot b_F \right) \quad (\text{F6})$$

$$\text{Freie Knotenblechhöhe: } L_F = 0,45 \cdot L_E \quad (\text{F7})$$

Hierbei sind wiederum: N_{\max}

maximale Hängernormalkraft im Grenzzustand der Tragfähigkeit aus der ständigen Bemessungssituation gemäß DIN EN 1990, Abschnitt 3.2.

σ , σ_{netto} und τ

Werte für die Spannung im Hänger, die Spannung im Knotenblech (am Freischnitt) und die Schubspannung entlang des Anschlusses zwischen Hänger und Knotenblech nach Tabelle 3.

	σ [N/mm ²]	σ_{netto} [N/mm ²]	τ [N/mm ²]
Hängernormalkraft auf Bemessungsniveau (γ -fach) für S355	190	175	60
Hängernormalkraft nach DIN 1072 („zul σ “ - Konzept) für S355	130	120	40
Hängernormalkraft auf Bemessungsniveau (γ -fach) für S460	240	225	80

Tabelle 3: Spannungswerte zur Ermittlung der Hängeranschlussgeometrie [20]

Für eine Ermittlung nach der „alten“ Normengeneration (u.a. DIN 1072) kann die maximale Normalkraft im Hänger im Lastfall H (Eigengewicht und Verkehrslast) zur Berechnung des Knotenblechs herangezogen werden. Es sind die Spannungswerte der zweiten Zeile in die Formeln einzusetzen.

Die Verwendung von Feinkornbaustahl S460 führt zu einem deutlich kleineren Knotenblech und zu einem geringeren Hängerdurchmesser. Dies wirkt sich tendenziell positiv auf die Ermüdungsanfälligkeit bezüglich Verkehr und wirbelerregten Querschwingungen aus. Für die Berechnung sind die Spannungswerte der dritten Zeile der Tabelle 3 zu verwenden.

Der Einsatz von S235 als Material der Hänger und der Anschlussbleche ist auf Grund der dann erforderlichen größeren Hängerdurchmesser und dickeren Knotenbleche hinsichtlich der Ermüdungsgefährdung nachteilig.

3.3 Alternative Ausführungsvarianten von Hängern und Anschlüssen

3.3.1 Geschmiedete Hängeranschlüsse

Alternativ zum Verschweißen von Hängerstangen mit Knotenblechen kann das Hängerblech auch in geschmiedeter Form ausgeführt werden.

Beim Herstellungsprozess werden die Rundstahlenden dabei durch Stauchen und Schmieden in mehreren Arbeitsgängen zu Spaten aufgeweitet. Die gewünschte Knotenblechform wird abschließend durch Brennschnitte mit nachträglicher mechanischer Bearbeitung hergestellt. Die möglichen Geometrien des Hängeranschlussbereiches, die sich insbesondere aus dem Verhältnis von Spatenbreite zu Spatenlänge ergeben, sind im Vorfeld mit dem Hersteller abzustimmen.

Zum Entwurf eines geschmiedeten Hängeranschlusses können nach [39] die folgenden geometrischen Empfehlungen verwendet werden, wobei deren Gültigkeitsbereich begrenzt wird auf Hängerdurchmesser D von:

$$70 \text{ mm} \leq D \leq 170 \text{ mm.}$$

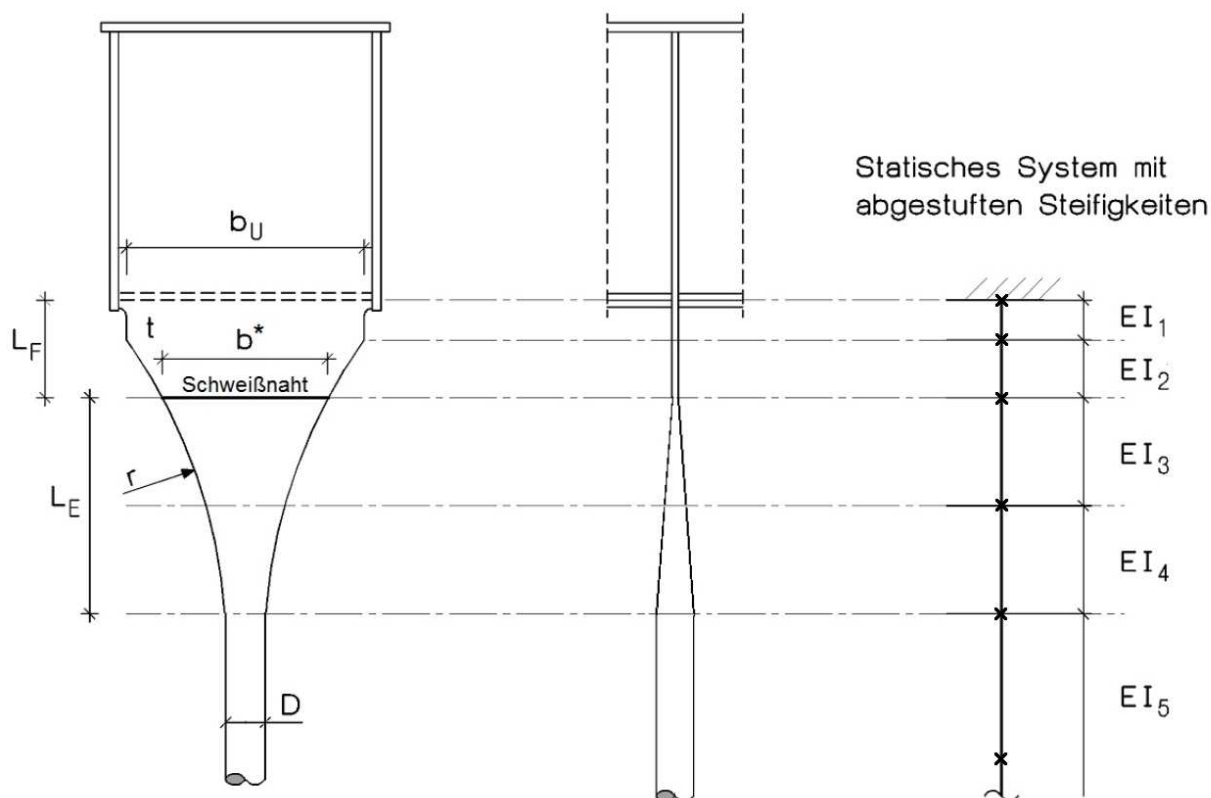


Abbildung 7b: Geometrie des geschmiedeten Hängeranschlussbereiches

Darin sind: Knotenblechdicke t : $t = 0,25 \cdot D$ (F2a)

Breite der Schweißnaht: $b^* = \frac{N_{\max}}{\sigma \cdot t}$ (F3a)

Spatenlänge L_E : $L_E = 4,5 \cdot D \leq 0,50 \text{ m}$ (F4a)

Maximale Blechbreite: $b_U = 1,5 \cdot b^*$ (F5a)

Der bei der Spatenlänge L_E angegebene Maximalwert von 0,50 m ist derzeit als fertigungstechnische Obergrenze im angegebenen Durchmesserbereich anzusehen. Generell ist eine möglichst große Spatenlänge anzustreben.

Die Ermittlung der weiteren Eingangsgrößen kann gemäß Kapitel 3.2 erfolgen. Bei üblichen Verhältnissen von Spatenlänge zu Spatenbreite ist davon auszugehen, dass die Werte des Außenradius r nach Kapitel 3.2 nicht erreicht werden können. Es ist jedoch generell ein möglichst großer Außenradius anzustreben.

Die Formgebung des Hängeranschlusses ist durch Tragsicherheits- und Ermüdungsnachweise zu bestätigen. Hinweise zur Modellbildung enthält Abschnitt 3.2 (abgestufte Steifigkeiten, ausreichende Knotenanzahl, etc.). Die beim Schmieden herstellungstechnisch unvermeidbaren Toleranzen (Länge, Geometrie der Spaten, Exzentrizitäten durch Achsversätze, Relativverdrehung der aufgeweiteten Knotenbleche zueinander, etc.) sind zu berücksichtigen und ggfs. auch im Rahmen einer Ausschreibung einzugrenzen [46]. Empfehlungen hierzu enthält die folgende Abbildung.

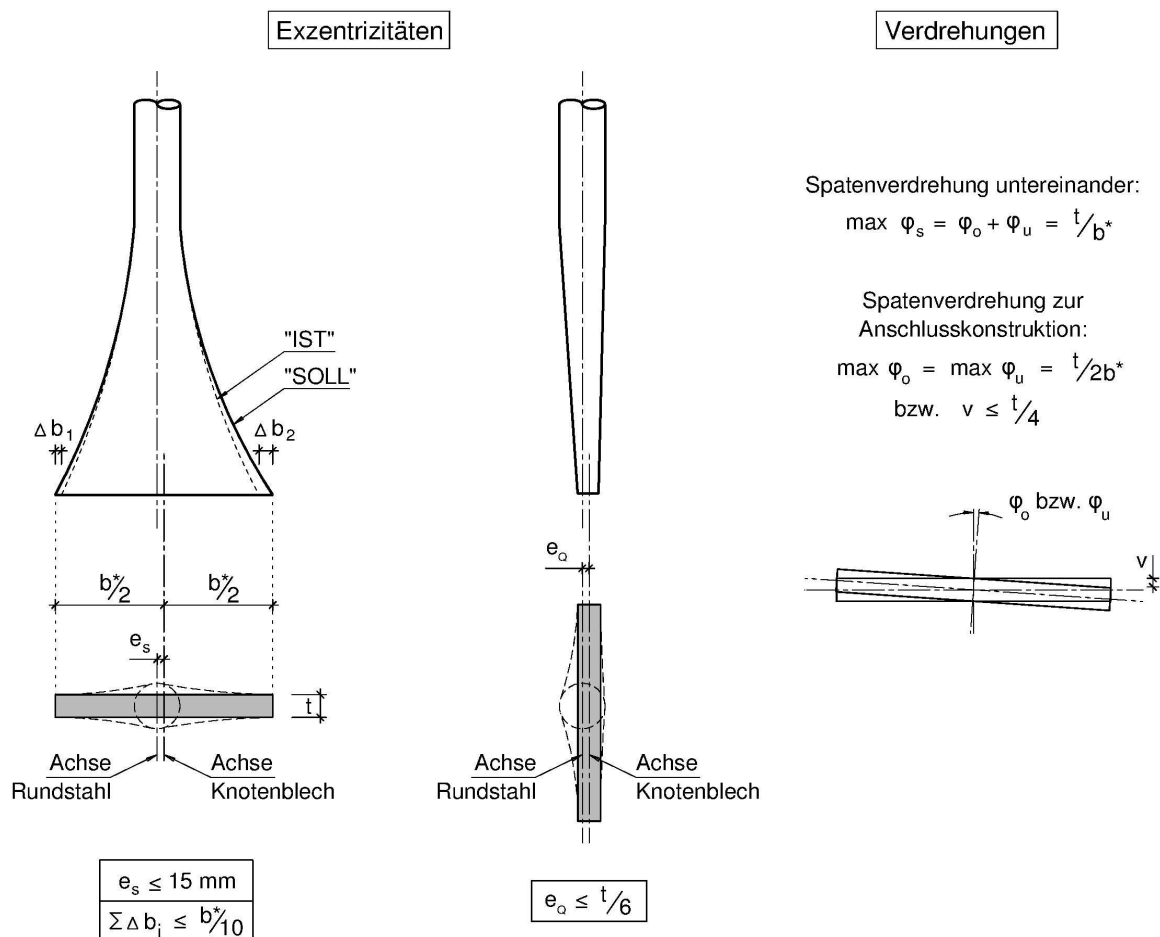


Abbildung 7c: Anhaltswerte zu Toleranzen bei geschmiedeten Hängern

Das Erreichen der geforderten Materialeigenschaften ist mittels Prüfungen an analog hergestellten Probestücken zu bestätigen.

Vorteilhaft wirkt sich vor allem die geringe Kerbwirkung im Übergangsbereich aus (Ermüdungssicherheit, Dauerhaftigkeit, siehe Kapitel 4.6.3).

3.3.2 Seilhänger

Im Rahmen eines Forschungsvorhabens der Bundesanstalt für Wasserbau wurden die Einsatzmöglichkeiten von Seilhängern in Stabbogenbrücken mit Straßenverkehr behandelt [47]. Die Ergebnisse können prinzipiell auch auf analoge Fragestellungen an ähnlichen Bauwerkstypen (wie zum Beispiel Netzbogenbrücken) oder auf andere Einwirkungen (wie zum Beispiel aus Bahnverkehr) übertragen werden. Eine Verwendung von Seilhängern kann sich im Vergleich zu Rund- und Flachstahlhängern unter anderem aus folgenden Aspekten vorteilhaft auswirken:

- Montage bzw. Austausch ohne Schweißarbeiten,
- Entfall von aufwändigen Vollstößen bei größeren Hängerlängen,
- Erreichen dünnerer Hängerdurchmesser und damit höherer Hänger-Eigenfrequenzen (durch hochfestes Drahtmaterial und daraus resultierendem geringerem Materialeinsatz),
- Erreichen einer höheren Bauteildämpfung,
- Planmäßige Spannungszustände im Bauwerk durch Längenausgleichselemente ein- bzw. nachstellbar.

Die Anwendungsmöglichkeiten sowie das hierzu entwickelte Nachweisverfahren sind in Abschnitt 6 zusammengefasst. Es wird ein ergänzender Nachweis von ermüdungsrelevanten Winkelverdrehungen erforderlich, mit dem die im Seilhänger auftretenden Biegebeanspruchungen bewertet werden können.

Die Knotenblechanschlüsse von Seilhängern sind analog zu den Ausführungen in Abschnitt 3.2 zu optimieren und rechnerisch nachzuweisen. Die Abbildung 7d enthält nachfolgend beispielhaft für einen Seilanschluss mit Bolzenverbindung Empfehlungen zur konstruktiven Ausbildung und zur rechnerischen Modellierung mit abgestuften Steifigkeiten im Entwurfsstadium. Die Anordnung von Längenausgleichselementen wird empfohlen.

Dabei beschreibt t die Dicke der Grundplatte des Knotenblechs, die gegebenenfalls im Bolzen- bzw. Anschlussbereich der Gabelseilhülse auf den Wert t_B zu vergrößern ist. Die Ermittlung des Seildurchmessers $\varnothing_{\text{Seil}}$ (= Seil-Nenndurchmesser gemäß Herstellerangaben) erfolgt vorab gemäß den Vorgaben in Abschnitt 6, der Wert b_F kann nach Abschnitt 3.2 bestimmt werden. Die weiteren Werte sind den entsprechenden Unterlagen der Seilhersteller zu entnehmen bzw. daraus abzuleiten (Bolzendurchmesser \varnothing_B , erforderliches Anschlussblech mit t_B und \varnothing_A , Durchmesser Gewindeelement \varnothing_G , mittlere Hülsendurchmesser \varnothing_H).

Rechnerisch ist der Anschluss des Seils an die Unterkonstruktion beim Ermüdungsnachweis in beide Richtungen biegesteif anzunehmen. Die Steifigkeiten der Seilendverankerungen dürfen rechnerisch über massive, bereichsweise konstante Rundquerschnitte mit gemittelten Durchmessern \varnothing_H abgebildet werden. Der Seilbereich darf näherungsweise mittels (biegesteifer) Stabelemente mit folgenden Eigenschaften abgebildet werden:

Querschnittsfläche A_m mit $A_m =$ metallische Querschnittsfläche des Seils gemäß DIN EN 1993-1-11 bzw. DIN EN 12385-10,

Trägheitsmoment I mit $I = I_y = I_z = \pi \cdot (\varnothing_{\text{Seil}})^4 / 64$ mit $\varnothing_{\text{Seil}} =$ Seil-Nenndurchmesser.

Die Modellierung dient lediglich dazu, die vom Steifigkeitsverlauf abhängigen Beanspruchungen in den Anschlussbereichen (Knotenblechen) am Teilmodell nach Theorie II. Ordnung auf der sicheren Seite liegend zu ermitteln. Eine Ableitung von Biegebeanspruchungen im Seil ist mit den angegebenen Querschnittswerten nicht zulässig.

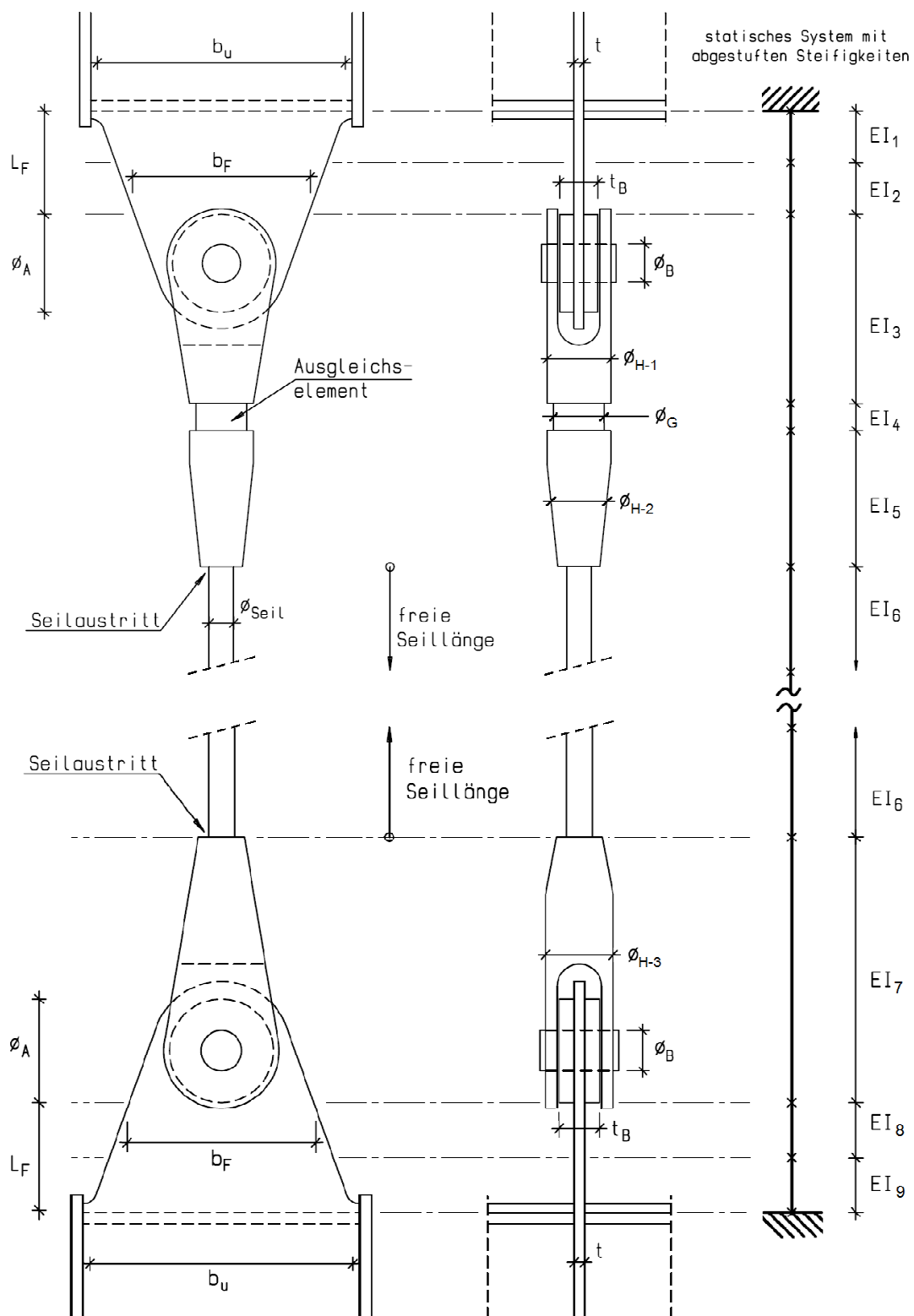


Abbildung 7d: Geometrie und Steifigkeitsannahmen beim Seilhängeranschluss mit Bolzen

- Darin sind: Knotenblechdicke: $t = 0,4 \cdot \phi_{\text{Seil}}$ (F2b)
 Maximale Blechbreite: $b_U = 1,5 \cdot b_F$ (F5b)
 Freie Knotenblechhöhe: $L_F \geq \phi_A$ (F7b)

3.3.3 Schraubanschlüsse

Prinzipiell zulässig ist auch die Anordnung von Schraubstößen.

Die nachfolgenden Nachweise und Empfehlungen sind in geeigneter Weise auf die gewählte Art der Schraubenverbindung zu übertragen.

3.3.4 Zugstabsysteme

Als Zugglieder sind weiterhin Zugstabsysteme möglich. Hier sind Stäbe in der Stahlgüte S460N mit Durchmessern bis zu 100 mm und Längen bis zu 15 m erhältlich.

3.4 Konstruktive Empfehlungen zur Ausbildung von Flachstahlhängern

Es wird empfohlen, Flachstahlhänger mit einem Abmessungsverhältnis der Seiten von $3,0 \leq b/d \leq 5,0$ zu konstruieren.

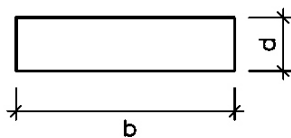


Abbildung 8: Abmessungsverhältnisse für Flachstahlhänger

Für Hänger mit kleineren Verhältnissen ($< 3,0$) sind Galloping-Biegeschwingungen bereits bei niedrigen Windgeschwindigkeiten zu erwarten, womit für eine solche Ausbildung in jedem Fall Gegenmaßnahmen ergriffen werden müssten. Galloping-Torsionsschwingungen können etwa ab $b/d \geq 3,0$ auftreten, wobei die Einsetzgeschwindigkeit für steigende Verhältnisse abnimmt. Aus diesem Grund sollte $b/d \leq 5,0$ gewählt werden. Auch die rechnerischen Beanspruchungen aus wirbelerregten Querschwingungen werden dann minimiert.

3.5 Maßnahmen zur Reduktion von Zwängungen aus dem Haupttragwerk

Zwängungsbeanspruchungen aus Verformungen des Haupttragwerkes können durch eine geeignete Orientierung der Knotenbleche reduziert werden (biegeweicher Anschluss senkrecht zur Blechebene).

Um Zwängungen aus Verformungen quer zur Bogenebene zu verringern, können die Knotenbleche am Versteifungsträger und am Bogen senkrecht zueinander angeordnet werden.

Zur Reduzierung der Zwängungsbeanspruchungen aus verkehrsinduzierten Bauwerksverformungen sollten die Versteifungsträger und Querträger eine ausreichende Biegesteifigkeit aufweisen. Vorteilhaft kann sich dabei eine erhöhte Torsionssteifigkeit des Versteifungsträgers (Hohlkasten) auswirken. Die Konstruktionshöhe der Versteifungsträger sollte mit $h_k \geq 1/50$ der Gesamtspannweite gewählt werden.

Bei schiefwinkliger Lagerung des Haupttragwerks sollten die Querträger in der Regel senkrecht zu den Versteifungsträgern angeordnet werden. Hierdurch können die Querträgerverformungen und damit die Zwangsschnittgrößen der Hängeranschlüsse minimiert werden.

Weiterer Einfluss auf die Verformungen des Haupttragwerkes kann abschließend auch durch die Anordnung von schrägen, in Bauwerkslängsrichtung geneigten und ggfs. gekreuzten Hängern genommen werden ("Netzwerkbögen"). Hierdurch kann zum einen die Steifigkeit des Gesamtsystems (v.a. für halbseitige Belastungen) erhöht werden. Zudem kann im Hinblick auf die Schwingungsanfälligkeit von Hängern bei gekreuzter Anordnung eine vorteilhafte Kopplung im Bereich der Kreuzungspunkte vorgesehen werden.

3.6 Zur Lage des Bauwerks

Die Lage eines Bauwerks kann Einfluss auf die Beanspruchungen haben. Vor allem die Beanspruchungen infolge Wind können durch eine entsprechende Wahl des Standorts beeinflusst werden.

4 Bemessungsregeln für Rundstahlhänger

4.1 Anwendungsgrenzen

Für Stabbogenbrücken mit Rundstahlhängern und Spannweiten kleiner gleich 60 m darf auf rechnerische Ermüdungsnachweise der Hängeranschlüsse für winderregte Schwingungen verzichtet werden, sofern die konstruktiven Empfehlungen nach Kapitel 3.2 beachtet werden [20].

4.2 Wirbelerregte Querschwingungen

4.2.1 Quertriebslast für dynamische Berechnung

(R1) Die Nachweise für wirbelerregte Querschwingungen sind bei kreisförmigen Hängern für die Grundschrwingungen und alle höheren Schwingungsformen zu führen, deren Eigenfrequenzen f_i unter 10 Hz liegen. Die Berechnungen sind in beiden Richtungen (in und quer zur Bogenebene) durchzuführen.

(R2) Die dynamische Quertriebslast für den Nachweis wirbelerregter Querschwingungen für Eigenfrequenzen $f_i < 10$ Hz ist wie folgt zu ermitteln [19]:

$$q_{\text{dyn}} = 0,7 \cdot D \cdot \frac{v_{\text{crit},i}^2}{1600} \cdot \frac{\pi}{\delta} \cdot k_{F,i} \quad [\text{kN/m}] \quad (\text{F8})$$

mit: 0,7 Erregerkraftbeiwert für Kreiszyylinder,

$v_{\text{crit},i}$ kritische Windgeschwindigkeit der jeweiligen Eigenform:

$$v_{\text{crit},i} = \frac{f_i \cdot D}{St} \quad [\text{m/s}], \quad (\text{F9})$$

D Hängerdurchmesser [m],

f_i Eigenfrequenz [Hz] der jeweiligen Eigenform unter Berücksichtigung der charakteristischen Hängernormalkraft infolge Eigengewicht,

δ logarithmisches Dämpfungsdekrement,

St Strouhalzahl (St = 0,20 für Rundstahlhänger),

$k_{F,i}$ Faktor zur Berücksichtigung einer kontinuierlichen Abnahme der Erregerkraft bei steigenden Eigenfrequenzen nach (R3).

(R3) Der Faktor $k_{F,i}$ errechnet sich zu:

$$k_{F,i} = 1 \quad \text{für} \quad f_i < 7 \text{ Hz} \quad (\text{F10a})$$

$$k_{F,i} = \frac{10-f}{3} \quad \text{für} \quad 7 \leq f_i < 10 \text{ Hz} \quad (\text{F10b})$$

Nach [8] liegt die Frequenzgrenze für das Auftreten von wirbelerregten Hängerschwingungen bei 7 Hz. Dies würde eine abrupte, nicht realistische Abnahme der Erregerkraft auf Null für Eigenfrequenzen > 7 Hz bedeuten. Mit dem Abminderungsfaktor k_F soll baupraktisch eine kontinuierliche Abnahme der Erregerkraft im Übergangsbereich zwischen 7 und 10 Hz berücksichtigt werden. Der Verlauf korrespondiert mit Ergebnissen aus Dauermessungen [27, 31].

(R4) Das logarithmische Dämpfungsdekrement ist bei rechnerischen Nachweisen zu $\bar{\delta} = 0,0015$ anzunehmen. Dieser Rechenwert darf als Mindestwert der Dämpfung verwendet werden, auch wenn sich durch eine etwaige Messung am Originalbauwerk ein geringerer Wert ergibt. Er ist begründet durch den infolge der sehr niedrigen Dämpfung lang dauernden Aufschwingvorgang, der durch Windturbulenzen und sonstige Störeinflüsse (z. B. infolge Verkehr) abgeschwächt wird

(R5) Wird durch eine Messung am Originalbauwerk ein logarithmisches Dämpfungsdekrement $\bar{\delta}_{\text{mess}} > 0,0015$ ermittelt, so darf die Quertriebslast q_{stat} linear reduziert werden:

$$q^* = \frac{0,0015}{\bar{\delta}_{\text{mess}}} \cdot q \quad \text{für} \quad \bar{\delta}_{\text{mess}} > 0,0015 \quad (\text{F11})$$

Eine überprüfende Dämpfungsmessung am fertigen Bauwerk, d. h. nach dem Aufbringen des Fahrbahnbelages und der Montage der Geländer, kann im Einzelfall sinnvoll sein (z. B. falls höhere Dämpfungswerte erwartet werden).

(R6) Die Quertriebslast q_{dyn} ist als konstante Einwirkung auf eine Wirklänge von $L_w = 24 \cdot D$ in den Schwingungsmaxima der Eigenformen anzusetzen (siehe Abbildung 9). Der Wert wurde an Hand von Langzeitmessungen an Stabbogenbrücken begründet [27, 31]. Die Lasteinflusslänge von $24 \cdot D$ gilt für ein Nachweisniveau von $2 \cdot 10^6$ Lastwechseln.

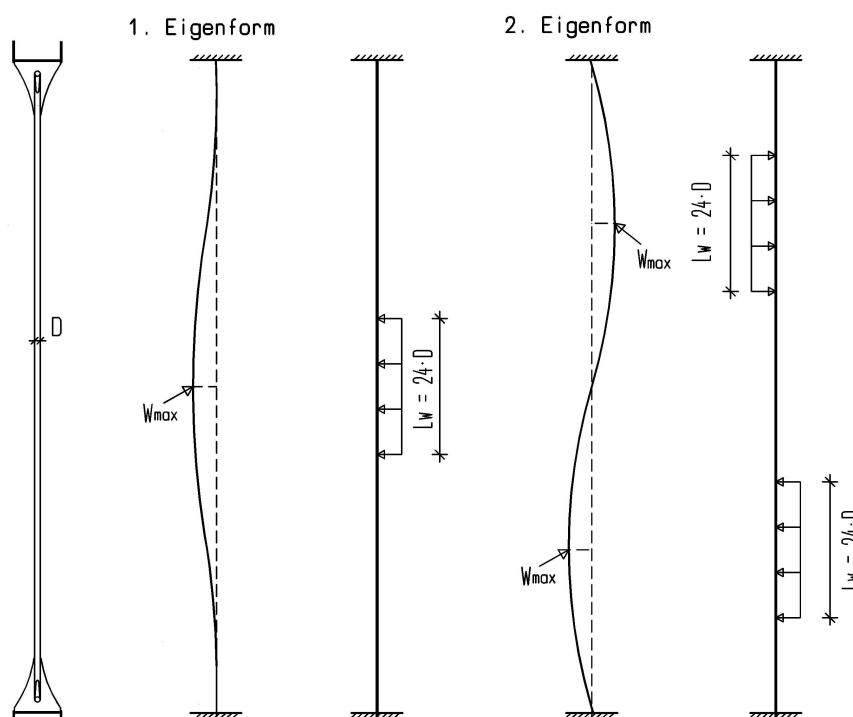


Abbildung 9: Lastmodell für wirbelerregte Querschwingungen

- (R7) Die Biegemomente werden unter Berücksichtigung der charakteristischen Hängernormalkraft infolge Eigengewicht nach der Eigenformmethode jeweils für eine Eigenform berechnet. Im statischen System ist die Anschlussgeometrie des Zugglieds zu berücksichtigen (abgestufte Steifigkeiten entsprechend Abbildungen 7).
- (R8) Ist eine dynamische Berechnung mit einer Baudynamik-Software vorgesehen, so ist die Quertriebslast als zeitabhängige Belastung wie folgt aufzubringen:

$$q(t) = 0,7 \cdot D \cdot \frac{v_{\text{crit},i}^2}{1600} \cdot \sin(2 \cdot \pi \cdot f_i \cdot t) \cdot k_{F,i} \quad [\text{kN/m}] \quad (\text{F12})$$

Der Berechnungszeitraum muss ausreichend lang gewählt werden, so dass der Einschwingvorgang beendet ist, d.h. die maximale Amplitude erreicht ist.

- (R9) Die Doppelspannungsamplitude berechnet sich zu:

$$\Delta\sigma_{\text{Wind}} = \frac{2 \cdot \max M}{W} \quad (\text{F13})$$

4.2.2 Statisches Ersatzverfahren

- (R10) Für eine statische Berechnung kann die Quertriebslast für einen Kreisquerschnitt abweichend von (R2) nach Erfüllung von (R1) nach folgenden Formeln ermittelt werden [20]:

$$q_{\text{stat}} = 1,10 \cdot D \cdot v_{\text{crit},i}^2 \cdot k_{F,i} \quad [\text{kN/m}] \quad (\text{F14})$$

- mit: $v_{crit,i}$ kritische Geschwindigkeit der jeweiligen Eigenform nach (F9),
 D Hängerdurchmesser [m],
 $k_{F,i}$ Faktor zur Berücksichtigung einer kontinuierlichen Abnahme der Erregerkraft bei steigenden Eigenfrequenzen nach (R3).

Im Zahlenwert „1,10“ ist ein dynamischer Anpassungsfaktor von 1,20 für die Abweichung zwischen dynamischer und statischer Berechnung, der Mindestwert für die Dämpfung nach (R4) und der Erregerkraftbeiwert für Kreiszyylinder enthalten.

- (R11) Die Regel (R6) der dynamischen Berechnung ist anzuwenden.
 (R12) Die Biegemomente sind in einer statischen Berechnung nach Theorie II. Ordnung unter Berücksichtigung der Anschlussgeometrie des Zugglieds zu ermitteln.
 (R13) Die Regel (R5) darf angewendet werden.

4.3 Regen-Wind-induzierte Schwingungen

4.3.1 Quertriebslast für dynamische Berechnung

- (R14) Regen-Wind-induzierte Schwingungen können bei kreisförmigen Zuggliedern mit Durchmessern > 65 mm und einer Grundfrequenz $f < 6,5$ Hz sowie einer Windgeschwindigkeit bis etwa 30 m/s [3] auftreten und zu Schwingungsamplituden führen, welche die Lebensdauer erheblich beeinträchtigen können. Geneigte Hänger sind dabei besonders anfällig für dieses Phänomen [7, 15].
 (R15) Die Quertriebslast für die Berechnung der maximalen Beanspruchungen infolge Regen-Wind-induzierter Schwingungen ist wie folgt anzusetzen [20]:

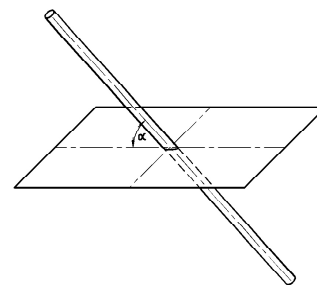
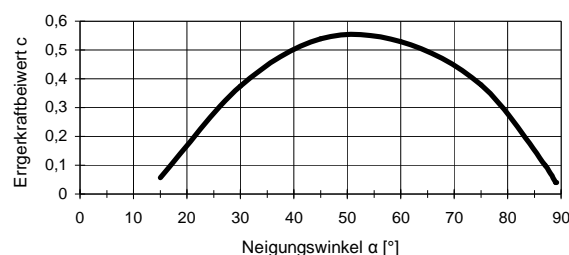
$$q_{dyn} = c \cdot \eta \cdot v_{crit,i}^2 \cdot \frac{1}{D} \cdot \frac{\pi}{\delta} \cdot k_{v,i} \cdot k_D \leq q_{max} \quad [\text{kN/m}] \quad (\text{F15})$$

- mit: $v_{crit,i}$ kritische Windgeschwindigkeit der jeweiligen Eigenform [32]:

$$v_{crit,i} = 73,5 \cdot D \cdot f_0 \cdot \left(\frac{f_i}{f_0} \right)^{0,6} \quad [\text{m/s}], \quad (\text{F16})$$

- η = $1,13 \cdot 10^{-5}$ (teilempirischer Wert),
 f_i Eigenfrequenz der jeweiligen Eigenform [Hz] unter Berücksichtigung der charakteristischen Hängernormalkraft infolge Eigengewicht,
 f_0 Bezugsfrequenz mit $f_0 = 1$ Hz,
 D Hängerdurchmesser [m],
 δ logarithmisches Dämpfungsdekrement,
 $k_{v,i}$ Faktor zur Berücksichtigung einer kontinuierlichen Abnahme der Erregerkraft für Windgeschwindigkeiten über 20 m/s nach (R16),

- k_D Faktor zur Berücksichtigung einer kontinuierlichen Abnahme der Anregungsgefährdung durch RWIS bei abnehmendem Durchmesser nach (R17),
- q_{max} maximal anzusetzende Quertriebslast nach (R20),
- c Erregerkraftbeiwert nach Abbildung 10,
Der Erregerkraftbeiwert ist unabhängig von der Windrichtung und der betrachteten Schwingrichtung des Hängers im Nachweis anzusetzen.

Abbildung 10: Erregerkraftbeiwert c mit Definition des Neigungswinkels α [7, 20]

(R16) Der Faktor $k_{v,i}$ wird wie folgt berechnet:

$$k_{v,i} = 1 \quad \text{für} \quad v_{crit,i} \leq 20 \text{ m/s} \quad (\text{F17a})$$

$$k_{v,i} = \frac{30 - v_{crit,i}}{10} \quad \text{für} \quad 20 \text{ m/s} < v_{crit,i} < 30 \text{ m/s} \quad (\text{F17b})$$

Die Abminderung erfolgt dabei analog zu [33, 34]. Sie berücksichtigt baupraktisch die Abnahme der Erregerkraft für kritische Windgeschwindigkeiten über 20 m/s.

(R17) Der Faktor k_D wird wie folgt berechnet:

$$k_D = 0 \quad \text{für} \quad D \leq 0,065 \text{ m} \quad (\text{F18a})$$

$$k_D = \frac{D - 0,065}{0,007} \quad \text{für} \quad 0,065 \text{ m} < D < 0,072 \quad (\text{F18b})$$

$$k_D = 1 \quad \text{für} \quad D \geq 0,072 \text{ m} \quad (\text{F18c})$$

Die Abminderung berücksichtigt baupraktisch einen kontinuierlichen Übergang in den Bereich kleinerer Hängerdurchmesser, in dem die Gefahr eines Auftretens von Regenwind-induzierten Schwingungen abnimmt [40, 41].

(R18) Das logarithmische Dämpfungsdekrement darf bei rechnerischen Nachweisen zu $\delta = 0,0015$ angenommen werden, auch wenn durch Messungen am Originalbauwerk ein niedrigerer Wert ermittelt wird. Dies ergibt sich aus dem positiven Einfluss der aerodynamischen Dämpfung, die insbesondere bei hohen Windgeschwindigkeiten und großen Schwingamplituden ausgeprägt ist. Ergibt sich aus einer Messung ein höherer Wert, so darf dieser angesetzt werden.

(R19) Für Hänger mit einem Neigungswinkel größer $88,5^\circ$ ist ein Mindesterregerkraftbeiwert von 0,04 anzusetzen.

Der Ansatz eines Mindestwertes für nahezu vertikale Hänger wurde primär aus Untersuchungen zu Regen-Wind-induzierten Schwingungen abgeleitet [3]. Demnach kann aus theoretischer Sicht eine Anregung selbst von lotrechten Hängern letztlich nicht vollständig ausgeschlossen werden.

Zudem erfolgte der gewählte Ansatz auch, um unvermeidbare baupraktische Toleranzen beim Einbau sowie belastungsabhängige Schiefstellungen von planmäßig lotrecht vorgesehenen Hängern zu erfassen.

(R20) Die Quertriebslast darf auf den Wert von q_{\max} begrenzt werden. Die Ableitung dieser Obergrenze erfolgte im Hinblick auf die Limitierung von Schwingbeschleunigungen unter RWIS auf Werte von etwa 100 m/s^2 [41, 43].

Die maximale Quertriebslast wird wie folgt berechnet:

$$q_{\max} = q_0 \cdot \left(32 \cdot \frac{D}{D_0} \right)^2 \quad [\text{kN/m}] \quad (\text{F19})$$

mit: q_0 Bezugsgröße der Quertriebslast $q_0 = 1 \text{ kN/m}$

D_0 Bezugsgröße des Hängerdurchmessers $D_0 = 1 \text{ m}$

(R21) Die Quertriebslast q_{dyn} ist als konstante Einwirkung auf eine Wirklänge von $L_{w,i} = 0,27 \cdot L_i$ ($L_i = L / n$ mit $L =$ Hänglerlänge und $n =$ Nummer der Eigenform) nach [26] jeweils in den Schwingungsmaxima der betrachteten Eigenform anzusetzen (entsprechend Abbildung 11). Die Biegemomente werden nach der Eigenformmethode unter Berücksichtigung der charakteristischen Hängernormalkraft infolge Eigengewicht berechnet.

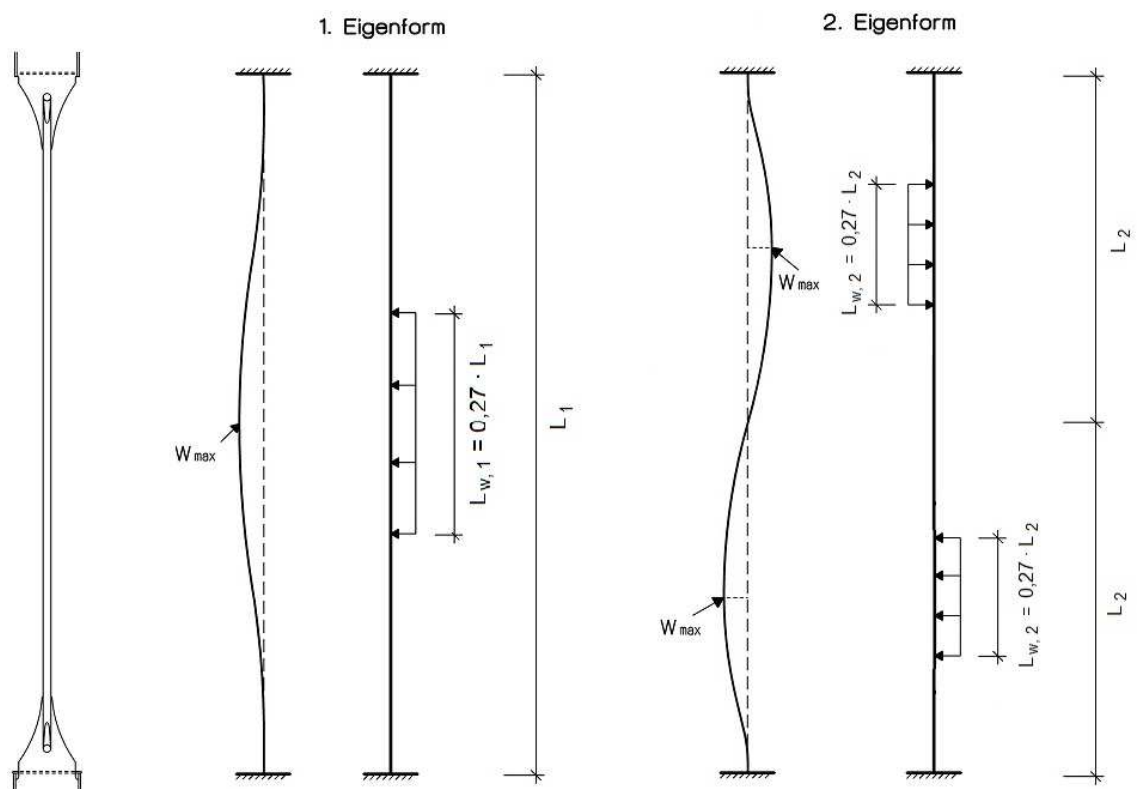


Abbildung 11: Lastmodell für Regen-Wind-induzierte Schwingungen

(R22) Beim Einsatz von Baudynamiksoftware im Zeitbereich ist die Quertriebslast nach untenstehender Formel zu ermitteln:

$$q(t) = c \cdot \eta \cdot v_{\text{crit},i}^2 \cdot \frac{1}{D} \cdot \sin(2 \cdot \pi \cdot f_i \cdot t) \cdot k_{v,i} \cdot k_D \leq q_{\text{max}} \quad [\text{kN/m}] \quad (\text{F20})$$

(R23) Die maximale Spannungsamplitude aus Regen-Wind-induzierten Schwingungen berechnet sich zu:

$$\sigma_{\text{Regen-Wind}} = \frac{\max M}{W} \quad (\text{F21})$$

Es handelt sich hierbei um ein Näherungsverfahren, das wesentliche Einflussparameter aus [7, 15, 26, 29] enthält. Die Berechnungen sind in und quer zur Bogenebene durchzuführen.

4.3.2 Statisches Ersatzverfahren

(R24) Die statische Quertriebslast ist für Regen-Wind-induzierte Schwingungen unter Beachtung von (R12) wie folgt zu ermitteln:

$$q_{\text{stat}} = 0,0283 \cdot c \cdot v_{\text{crit},i}^2 \cdot \frac{1}{D} \cdot k_{v,i} \cdot k_D \leq q_{\text{max}} \quad [\text{kN/m}] \quad (\text{F22})$$

- mit:
- $v_{\text{crit},i}$ kritische Windgeschwindigkeit der jeweiligen Eigenform nach (F16),
 - f_i Eigenfrequenz der jeweiligen Eigenform [Hz] unter Berücksichtigung der charakteristischen Hängernormalkraft infolge Eigengewicht,
 - D Hängerdurchmesser [m],
 - c Erregerkraftbeiwert nach Abbildung 10,
 - $k_{v,i}$ Faktor zur Berücksichtigung einer kontinuierlichen Abnahme der Erregerkraft für Windgeschwindigkeiten über 20 m/s nach (R16).
 - k_D Faktor zur Berücksichtigung einer kontinuierlichen Abnahme der Anregungsgefährdung durch RWIS bei abnehmenden Durchmessern nach (R17),
 - q_{max} Obergrenze der Quertriebslast nach (R20),

Der dynamische Anpassungsfaktor und der Mindestwert für die Dämpfung gemäß (R18) sind im Zahlenwert „0,0283“ enthalten.

(R25) Die Eingangsparameter sind dabei gemäß den Angaben in Abschnitt 4.3.1 zu wählen (Wirklänge, Erregerkraftbeiwert, etc.). Die Biegemomente werden statisch berechnet.

(R26) Bei messtechnischer Ermittlung des logarithmischen Dämpfungsdekrement $\delta_{\text{mess}} > 0,0015$ darf die Quertriebslast nach (F11) abgemindert werden.

4.4 Galloping

Für Rundstahlhänger ist im Regelfall keine Untersuchung hinsichtlich Galloping notwendig. Eisbildung am Hänger kann aber zu einer aerodynamischen Instabilität führen.

4.5 Verkehrsinduzierte Beanspruchungen

(R27) Es sind die ermüdungswirksamen Einwirkungen nach DIN EN 1991-2 anzusetzen.

Bei der Ermittlung der ermüdungswirksamen Doppelspannungsamplituden sind die Einflüsse aus Theorie II. Ordnung zu berücksichtigen.

4.6 Nachweiskonzept

4.6.1 Verkehr und wirbelerregte Querschwingungen

4.6.1.1 Allgemeine Anmerkungen

Bedingt durch die stochastischen Streubreiten im Auftreten von Verkehr und wirbelerregten Querschwingungen wird im Hinblick auf die Ermüdungssicherheit von Hängeranschlüssen ein Dauerfestigkeitsnachweis mit einer Überlagerung der Beanspruchungen aus beiden Anregungsmechanismen gefordert.

Die Notwendigkeit zur gemeinsamen Berücksichtigung dieser beiden Anteile wurde u.a. aus Dauermessungen an Stabbogenbrücken abgeleitet [27, 31, 44]. Hierbei waren zum Teil auch Messungen ohne Verkehr möglich, wodurch die auftretenden wirbelerregten Querschwingungen eigenständig erfasst werden konnten.

Vergleichsberechnungen unter Verwendung von normativen Ansätzen zur rechnerischen Erfassung dieser Schwingungen aus anderen Anwendungsgebieten ergaben insgesamt keine zufriedenstellende Übereinstimmung im Hinblick auf die vorliegende Problematik (vgl. DIN V 4131, DIN V 4133, DIN EN 1993-1-4, etc.). Für die hier behandelten schlanken Zugglieder wurden deshalb die nachfolgenden Anpassungen abgeleitet.

So ist nunmehr ein kombinierter Ermüdungsnachweis nach DIN EN 1993-1-9 auf einem Niveau von $N = 2 \cdot 10^6$ Lastwechsel zu führen. Die Umrechnung der Spannungen vom Dauerfestigkeitsniveau von $5 \cdot 10^6$ Lastwechsel nach EC 3 auf das Nachweisniveau von $2 \cdot 10^6$ Lastwechsel erfolgt durch den Anpassungsbeiwert λ_1 (DIN EN 1993-2, Abschnitt 9.5) bzw. durch die einzusetzende Wirklänge von $L_w = 24 \cdot D$ bei der Wirbelerregung.

Alternativ zu dem nachgenannten Nachweisverfahren kann auch ein Betriebsfestigkeitsnachweis auf Basis einer Langzeitmessung geführt werden (siehe 8.2).

4.6.1.2 Ermüdungsnachweis

(R28) Für Ermüdungsnachweise sind die Hänger nach Anhang NA.F des Nationalen Anhangs zur DIN EN 1993-2 als Haupttragelement einzustufen.

(R29) Die Doppelspannungsamplituden aus Verkehr und wirbelerregten Querschwingungen sind mit 1,0-fachem Wert zu addieren. Sind mehrere Eigenformen zu berücksichtigen, so

sind sie einzeln mit der Verkehrsbeanspruchung zu überlagern. Das Nachweisformat lautet damit:

$$\Delta\sigma_{E,2} + \Delta\sigma_{\text{Wind}} \leq \Delta\sigma_c / \gamma_{\text{Mf}} . \quad (\text{F23})$$

mit: $\Delta\sigma_{E,2}$ Ermüdungswirksame Spannungsschwingbreite aus Verkehr nach DIN EN 1993-2,
 $\Delta\sigma_{\text{Wind}}$ Spannungsschwingbreite nach (F14),
 $\Delta\sigma_c$ Ermüdungsfestigkeit des betrachteten Kerbfalls,
 γ_{Mf} Teilsicherheitsbeiwert für die Ermüdungsfestigkeit von Haupttragelementen nach (R28).

4.6.2 Regen-Wind-induzierte Schwingungen

4.6.2.1 Allgemeine Anmerkungen

Das Auftreten Regen-Wind-induzierter Schwingungen kann insgesamt als ein eher seltenes Ereignis bezeichnet werden. Dies liegt im Wesentlichen an den im Abschnitt 2.2 beschriebenen Wetterverhältnissen, die zudem über einen längeren Zeitraum auf Hänger einwirken müssen. Hinzu kommt, dass auch die Anregbarkeit der Hänger selbst von einer Vielzahl weiterer Parameter abhängt (Durchmesser, Oberflächenbeschaffenheit, Neigung, Eigenfrequenz, etc.). Aus der sich hieraus ergebenden hohen Komplexität bei der Beschreibung und rechnerischen Erfassung dieses Anregungsmechanismus wurde letztlich eine teil-empirische Annäherung an den Nachweis dieses Phänomens abgeleitet.

So darf der Nachweis der Tragsicherheit als eine außergewöhnliche Bemessungssituation geführt werden, um die Seltenheit von gleichzeitig wirkenden Beanspruchungen aus Regen-Wind-induzierten Schwingungen und Verkehr rechnerisch zu berücksichtigen.

Beim zusätzlich geforderten Nachweis der Ermüdungssicherheit wurden Erkenntnisse aus der statistischen Auswertung von Wetterdaten berücksichtigt. Hierdurch konnten deutlich präzisere Aussagen über die ermüdungsrelevante Auftretenshäufigkeit dieses Anregungsmechanismus getroffen werden. Dies gilt vor allem im Vergleich zu der bisher im gutachterlichen Bereich praktizierten und weit auf der sicheren Seite liegenden Vorgehensweise, die Beanspruchungen der maximalen Spannungsschwingbreite für $5 \cdot 10^6$ Lastwechsel nachzuweisen. Die gewählten Annahmen liegen dabei nach wie vor auf der sicheren Seite (siehe Anmerkungen zu (R32)).

Zudem konnte im Hinblick auf die Ermüdungssicherheit ein sich regelmäßig wiederholendes gemeinsames Auftreten von Beanspruchungen aus Verkehr und Regen-Wind-induzierten Schwingungen nahezu ausgeschlossen werden. Dies führte dazu, dass der Ermüdungsnachweis nunmehr von den Einwirkungen aus Verkehr entkoppelt und eigenständig geführt werden darf.

4.6.2.2 Tragsicherheitsnachweis

(R30) Spannungen aus Regen-Wind-induzierten Schwingungen können zum Erreichen der Fließgrenze im Stahl führen und dadurch die Standsicherheit des Bauwerks durch Auftreten eines Einzelereignisses beeinträchtigen. Der Tragsicherheitsnachweis ist deshalb als eine außergewöhnliche Bemessungssituation einzustufen und wie folgt zu führen [20]:

$$\sigma_G + \sigma_Q + \sigma_{\text{Regen-Wind}} \leq f_{y,k} \quad (\text{F24})$$

mit:	σ_G	Spannung infolge Hängernormalkraft aus ständigen Lasten,
	σ_Q	Spannung infolge Normalkraft und Biegemoment des Hängers aus häufigen Verkehrslasten,
	$\sigma_{\text{Regen-Wind}}$	Spannung infolge Biegemoment des Hängers aus Regen-Wind-induzierten Schwingungen nach (R23),
	$f_{y,k}$	Streckgrenze des Stahls.

4.6.2.3 Ermüdungsnachweis

(R31) Der Ermüdungsnachweis ist wie folgt zu führen [20]:

$$k_{H,i} \cdot \Delta\sigma_{\text{Regen-Wind}} \leq \Delta\sigma_c / \gamma_{Mf} \quad (\text{F25})$$

mit:	$k_{H,i}$	Abminderungsfaktor zur Bestimmung der äquivalenten Doppelspannungsamplitude nach (R32),
	$\Delta\sigma_{\text{Regen-Wind}}$	Doppelspannungsamplitude aus Regen-Wind-induzierten Schwingungen:
		$\Delta\sigma_{\text{Regen-Wind}} = 2 \cdot \sigma_{\text{Regen-Wind}}$,
	$\sigma_{\text{Regen-Wind}}$	Spannung nach (R23),
	$\Delta\sigma_c$	Ermüdungsfestigkeit des betrachteten Kerbfalls,
	γ_{Mf}	Teilsicherheitsbeiwert für die Ermüdungsfestigkeit von Haupttragelernen nach (R28).

(R32) Der Abminderungsfaktor $k_{H,i}$ berücksichtigt die Häufigkeit des Auftretens von Regen-Wind-induzierten Schwingungen hinsichtlich der äquivalenten Schädigung für den Ermüdungsnachweis. Er wird wie folgt berechnet:

$$k_{H,i} = 120 \cdot \left(\frac{D}{D_0} \right)^{-0,7} \cdot \left(\frac{v_{\text{crit},i}}{v_0} \right)^{-2,5} \leq 1, \quad (\text{F27})$$

mit:	$v_{\text{crit},i}$	kritische Windgeschwindigkeit nach (F16),
	v_0	Bezugsgröße der kritischen Windgeschwindigkeit $v_0 = 1 \text{ m/s}$,
	D	Hängerdurchmesser [m],
	D_0	Bezugsgröße des Hängerdurchmessers $D_0 = 1 \text{ m}$.

Die obige Formel des Abminderungsfaktors k_H wurde über die Auswertung von realen Wetterdaten ermittelt [37]. Dabei wurde insbesondere die Häufigkeit eines gemeinsamen Auftretens von Regen und "kritischem" Wind für verschiedene Hängersfrequenzen, Durchmesser und Hängerdämpfungen untersucht.

Die gewählten Grundannahmen lagen dabei insgesamt auf der sicheren Seite. So wurde eine Hängeranregung bei jeder geeigneten Regen-Wind-Kombination angenommen und zudem jeweils stationäre Verhältnisse über eine Dauer von 10 Minuten unterstellt. Unberücksichtigt blieben hingegen die Einflüsse unterschiedlicher Regenmengen, der Windrichtung sowie die Aus-

wirkungen in der Realität unvermeidbarer Störungen des Einschwingvorgangs (zum Beispiel aus Verkehr).

Nachfolgend sind in Abbildung 12 exemplarisch für den Hängerdurchmesser 110 mm die aus den Wetterdaten ermittelten Kurven dem nach obiger Formel berechneten k_H -Verlauf gegenübergestellt.

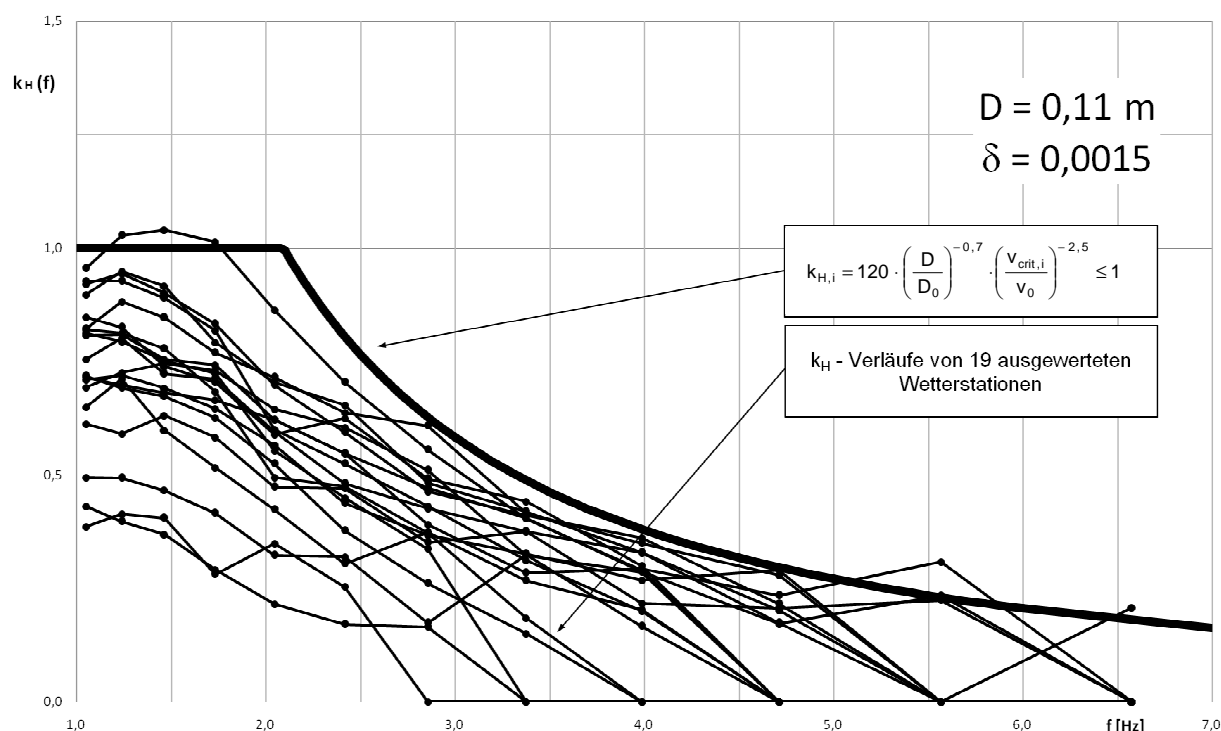


Abbildung 12: Gegenüberstellung von k_H - Verläufen für Hängerdurchmesser von 11 cm

4.6.3 Kerbgruppen

In Anlage 2 sind einige typische Hängeranschlüsse von Rundstahlhängern an Bogen bzw. Versteifungsträger dargestellt.

Für den senkrechten Anschluss des Hängers an den Bogen wird das Knotenblech durch den Untergurt des Kastenträgers gesteckt und mit diesem durch eine V- oder K-Naht verschweißt (Abbildung 2/1). Daraus entstehen für die Normalkraftbeanspruchung im Untergurt des Bogens sowie der Biege- und Normalkraftbeanspruchungen des Hängerblechs jeweils die Kerbgruppe 80. Zu beachten sind hierbei die vorhandenen Blechdicken inklusive der Schweißnahtdicken und der Ort der möglichen Ermüdungsriss nach Abbildung 2/1, die der Einstufung nach DIN EN 1993-1-9 zugrunde liegen. Für die Biege- und Normalkraftbeanspruchung des Hängers um die starke Achse kann der Hänger in Kerbgruppe 90 eingestuft werden (Abbildung 2/5).

Der Anschluss des Hängers an einen I-förmigen Versteifungsträger ist zudem in zwei Ausführungsvarianten dargestellt. Die Regelausführung I (Abbildung 2/2) sieht die Durchführung des Knotenblechs durch den Obergurt an das Stegblech vor. Mit diesem wird es über eine V-Naht verbunden, womit die Kerbgruppe 112 für eine geschliffene Nahtausbildung für die Biege- und Normalkraftbeanspruchung des Hängerblechs um die schwache Achse entsteht. Für diese Beanspruchung kann je nach Anschlussausbildung aber auch das Stegblech im Bereich des Obergurts (Kerbgruppe 36*) oder das Hängerblech am Lochrand (Kerbgruppe 125) maßgebend

werden. Für das Haupttragwerk ist die Kerbgruppe 80 infolge der Normalkraft im Obergurt des I-Profils anzusetzen.

Die Regelausführung II in Abbildung 2/3 ist dem zuvor beschriebenen Anschluss ähnlich. Das Hängerblech wird allerdings an den Obergurt mit beidseitigen Kehlnähten angeschweißt, womit infolge der Biege- und Normalkraftbeanspruchung des Hängerblechs eine Einstufung in Kerbgruppe 80 erfolgt. Für den Obergurt ergibt sich die Kerbgruppe 56 infolge der Normalkraftbeanspruchung des Versteifungsträgers.

Abbildung 2/4 zeigt den Anschluss an einen kastenförmigen Versteifungsträger. Er führt zur Einstufung in die gleichen Kerbgruppen wie beim Anschluss an den Bogen (Abbildung 2/1).

Der Übergang vom Ende des Anschlussbleches an den Hänger ist beispielhaft in Abbildung 2/5 dargestellt. Für den Hänger darf bei der dort gezeigten Ausbildung die Kerbgruppe 90 für Biege- und Normalkraftbelastung angesetzt werden. Die Ausbildung im Bereich der Ausnehmung (Loch) ist in Abbildung 2/6 dargestellt. Falls erforderlich, kann zum Ausgleich von Längentoleranzen die Ausbildung eines Langloches am oberen (Bogen-)Anschluss vorgesehen werden.

Stegsteifen am Versteifungsträger in Hängerachse sollten für den Anschluss nach Abbildung 2/2 vermieden werden. Durch Biegung des Hängers in Brückenquerrichtung wird das Blech des Versteifungsträgers am oberen Steifenende stark auf Ermüdung beansprucht. Nach DIN EN 1993-1-9 ist für diese Beanspruchung keine Kerbgruppe gegeben. Neuere Untersuchungen [36] ergaben hier aber einen sehr niedrigen Grenzwert der Ermüdungsfestigkeit bei 2 Millionen Spannungsspielen von $\Delta\sigma_c = 42 \text{ N/mm}^2$. Er bezieht sich auf die lokale Bezugsspannung am Steifenende („hot-spot-Spannung“).

Abbildung 2/7 zeigt die Ausführung eines geschmiedeten Hängeranschlusses. Für die Kerbgruppeneinstufungen finden sich hierzu keine direkt übertragbaren Angaben in der DIN EN 1993-1-9. Der Hängerspaten darf jedoch nach neueren Untersuchungen in die Ermüdungskategorie $\Delta\sigma_c = 140 \text{ N/mm}^2$ (bei 2 Mio. Lastwechseln) eingestuft werden [39, 42].

Der Schweißnahtanschluss am Spatenende ist als Stumpfnah in Sondergüte (Kerbgruppe 112 nach DIN EN 1993-1-9, Tabelle 8.3 ①) auszuführen und blecheben zu verschleifen. Die Bewertung von weiteren Anschlussnähten erfolgt analog zu den geschweißten Hängern.

4.6.4 Maßgebende Schnitte im Anschlussbereich

Die nachfolgenden Hinweise beziehen sich auf Hängeranschlüsse, die sowohl nach den Empfehlungen in Kapitel 3.2 als auch nach den Konstruktionszeichnungen in Anlage 2 (Rundstahlhänger) konstruiert wurden.

Für Rundstahlhänger, deren Anschluss am Versteifungsträger gemäß der Regelausführung II und III erfolgt, wird gemäß Abbildung 13 der Schnitt 1 für die Biegung in Knotenblechebene und der Schnitt 2 für die Biegung senkrecht zur Knotenblechebene maßgebend [20]. Dies gilt ebenfalls für den Anschluss an den Bogen.

Von den genannten Empfehlungen abweichende Abmessungen, insbesondere eine größere Knotenblechdicke, können im Lochbereich zu ermüdungsrelevanten Doppelspannungsamplituden führen (Schnitt 3), die dann in die Nachweisführung einzubeziehen sind.

Der Anschluss an den Versteifungsträger nach Regelausführung I erfordert ebenfalls eine zusätzliche Betrachtung eventuell maßgebend werdender Schnitte.

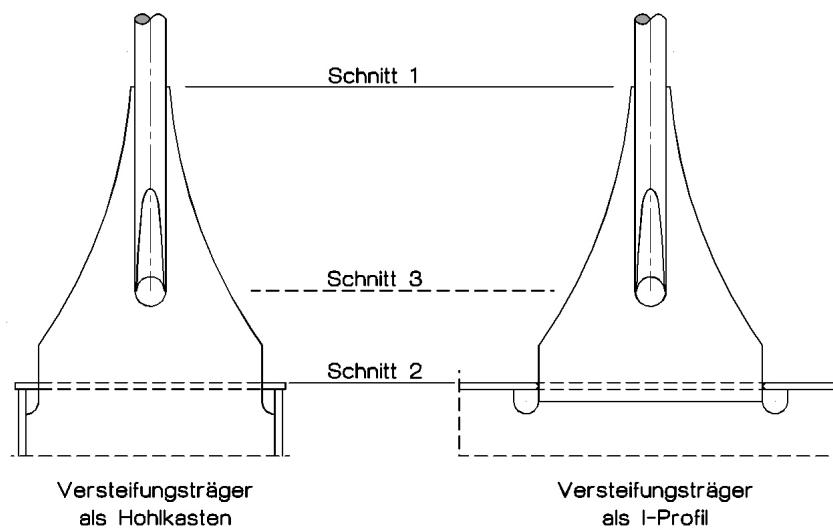


Abbildung 13: maßgebende Schnitte für Spannungsnachweise

Die Doppelspannungsamplituden dürfen bei Einhaltung der geometrischen Empfehlungen und einem Anschluss an den Versteifungsträger nach Regelausführung II und III am Stabmodell mit abgestuften Steifigkeiten (Abbildungen 7) errechnet werden. Im Schnitt 2 darf die volle Blechbreite als mitwirkend bei der Berechnung von Querschnittsfläche und Widerstandsmoment angesetzt werden.

4.6.5 Berechnungsablauf und Beispiel

Die zuvor beschriebenen Nachweisverfahren für Rundstahlhänger finden sich in grafischer Darstellung als Ablaufdiagramme in Anlage 1 dieses Leitfadens (Abbildungen 1/1 und 1/2).

Zudem findet sich in Anlage 5, Abschnitt 2, ein Berechnungsbeispiel, in dem der vollständige Ablauf eines Ermüdungs- und Tragsicherheitsnachweises für einen Rundstahlhänger dargestellt und kommentiert wird.

Können die Ermüdungs- bzw. Tragsicherheitsnachweise rechnerisch nicht erfüllt werden, sind weitere Maßnahmen gemäß Kapitel 7 erforderlich.

5 Bemessungsregeln für Flachstahlhänger

5.1 Wirbelerregte Querschwingungen

5.1.1 Quertriebslast für dynamische Berechnung

(R33) Quertriebslasten aus wirbelerregten Querschwingungen sind für Flachstahlhänger für diejenigen Schwingungsformen anzusetzen, deren Eigenfrequenzen $f_i < 10$ Hz betragen.

Die durch die Quertriebslast entstehende Schwingung stellt sich dabei senkrecht zur Windrichtung ein.

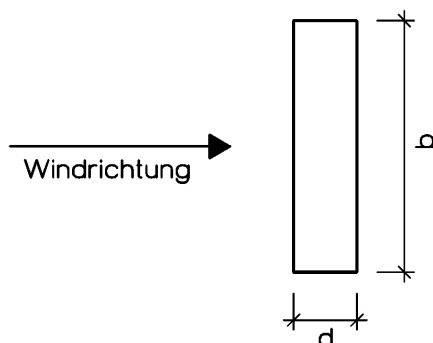


Abbildung 14: Abmessungsverhältnisse für wirbelerregte Querschwingungen

mit: b Profilhöhe [m] senkrecht zur Windrichtung
 d Profildicke [m] parallel zur Windrichtung

(R34) Die dynamische Quertriebslast für den Nachweis wirbelerregter Querschwingungen für Eigenfrequenzen $f_i < 10$ Hz ist wie folgt zu ermitteln:

$$q_{\text{dyn}} = c_{\text{lat}} \cdot b \cdot \frac{v_{\text{crit},i}^2}{1600} \cdot \frac{\pi}{\delta} \cdot k_{F,i} \cdot k_{T,i} \cdot k_{H,i} \quad [\text{kN/m}] \quad (\text{F28})$$

mit: c_{lat} Erregerkraftbeiwert für Rechteckquerschnitte:

$$c_{\text{lat}} = 1,1 \quad \text{für } 0 \leq b/d \leq 4, \quad (\text{F29a})$$

$$c_{\text{lat}} = 1,1 - 0,8 \cdot \frac{(b/d) - 4}{8} \quad \text{für } 4 < b/d \leq 8, \quad (\text{F29b})$$

$$c_{\text{lat}} = 0,7 \quad \text{für } 8 < b/d, \quad (\text{F29c})$$

$v_{\text{crit},i}$ kritische Geschwindigkeit der jeweiligen Eigenform:

$$v_{\text{crit},i} = \frac{f_i \cdot b}{St} \quad [\text{m/s}], \quad (\text{F30})$$

b Profilhöhe [m] nach Abbildung 14,

f_i Eigenfrequenz [Hz] der jeweiligen Eigenform unter Berücksichtigung der charakteristischen Hängernormalkraft infolge Eigengewicht,

δ logarithmisches Dämpfungsdekrement,

St Strouhalzahl für Rechteckquerschnitte nach Tabelle 4,

- $k_{F,i}$ Abminderungsfaktor nach (R3),
 $k_{T,i}$ Abminderungsfaktor zur Berücksichtigung der Turbulenz nach (R35),
 $k_{H,i}$ Abminderungsfaktor zur Berücksichtigung der Häufigkeit nach (R36).

Abmessungsverhältnis b/d	0,1	0,2	0,285	0,34 bis 0,5	1 bis 8
Strouhalzahl St	0,09	0,11	0,15	0,06	0,12

Tabelle 4: Strouhalzahl in Abhängigkeit vom Abmessungsverhältnis b/d nach DIN EN 1991-1-4 (Zwischenwerte dürfen interpoliert werden)

(R35) Der Faktor $k_{T,i}$ wird wie folgt bestimmt:

$$k_{T,i} = 1,0 \quad \text{für } v_{\text{crit},i} \leq 8 \text{ m/s}, \quad (\text{F31})$$

$$k_{T,i} = \left(\frac{8}{v_{\text{crit},i}} \right)^3 \quad \text{für } v_{\text{crit},i} > 8 \text{ m/s}. \quad (\text{F32})$$

Die Reduzierung der Quertriebslast resultiert aus der zunehmenden Turbulenz und der damit verbundenen zunehmenden Störung des Erreichens eines voll eingeschwungenen Zustands bei ansteigenden Windgeschwindigkeiten [1]. Die Ableitung des Faktors k_T erfolgte nach baupraktischen Überlegungen und korrespondiert mit den Ergebnissen von Dauermessungen [20].

(R36) Der Faktor $k_{H,i}$ wird wie folgt bestimmt:

$$k_{H,i} = 1,12 \cdot \left(\frac{f_i}{f_0} \right) \cdot e^{-0,01 \cdot \left(\frac{v_{\text{crit},i}}{v_0} \right)^2} \leq 1 \quad (\text{F33})$$

- mit: f_i Eigenfrequenz der jeweiligen Eigenform [Hz], siehe (R34),
 f_0 Bezugsfrequenz $f_0 = 1$ Hz,
 $v_{\text{crit},i}$ kritische Windgeschwindigkeit [m/s] nach (F30),
 v_0 Bezugsgröße der kritischen Windgeschwindigkeit $v_0 = 1$ m/s.

Die Formel ist an den Messwerten Eisenbahnbrücke Vahldorf geeicht und berücksichtigt die Weibullverteilung der Windgeschwindigkeiten für den Ermüdungsnachweis [20].

(R37) Das logarithmische Dämpfungsdekrement ist bei rechnerischen Nachweisen zu $\delta = 0,0015$ anzunehmen. Dieser Rechenwert darf als Mindestwert der Dämpfung verwendet werden, auch wenn sich durch eine etwaige Messung am Originalbauwerk ein geringerer Wert ergibt. Er ist begründet durch den infolge der sehr niedrigen Dämpfung lange dauernden Aufschwingvorgang, der durch Windturbulenzen und sonstige Störeinflüsse (z. B. infolge Verkehr) abgeschwächt wird.

(R38) Die Quertriebslast q_{dyn} ist als konstante Einwirkung auf eine Wirklänge $L_w = 24 \cdot d$ (bzw. $24 \cdot b$ bei $b < d$) in Analogie zu Abbildung 9 in den Schwingungsmaxima der Eigenformen anzusetzen.

- (R39) Die Biegemomente werden unter Berücksichtigung der charakteristischen Hängernormalkraft infolge Eigengewicht nach der Eigenformmethode dann jeweils für eine Eigenform berechnet. Im statischen System ist die Anschlussgeometrie des Zugglieds zu berücksichtigen (abgestufte Steifigkeiten entsprechend Abbildungen 7).
- (R40) Erregerkraftbeiwerte für weitere Querschnittsformen (Kreuzprofile, Rechtecke mit abgerundeten Kanten) können nach [16] bestimmt werden.
- (R41) Bei einer Einhaltung der geometrischen Empfehlungen nach Kapitel 3.4 und einer entsprechenden kerbgünstigen Ausbildung der Hängeranschlussbleche führen wirbelerregte Querschwingungen um die schwache Achse in der Regel nicht zu Problemen hinsichtlich der Ermüdungssicherheit [31]. Zudem ergeben sich für Anströmungen auf die schmale Seite nach [16] teilweise geringere Erregerkraftbeiwerte als in (F29) angegeben.
- (R42) Ist eine dynamische Berechnung mit einer Baudynamik-Software vorgesehen, so ist die Quertriebslast als zeitabhängige Belastung wie folgt aufzubringen:

$$q(t) = c_{\text{lat}} \cdot b \cdot \frac{v_{\text{crit},i}^2}{1600} \cdot \sin(2 \cdot \pi \cdot f_i \cdot t) \cdot k_{F,i} \cdot k_{T,i} \cdot k_{H,i} \quad [\text{kN/m}] \quad (\text{F34})$$

Der Berechnungszeitraum muss ausreichend lang gewählt werden, so dass der Einschwingvorgang beendet ist, d. h. die maximale Amplitude erreicht ist.

- (R43) Die Doppelspannungsamplitude berechnet sich zu:

$$\Delta\sigma_{\text{Wind}} = \frac{2 \cdot \max M}{W} \quad (\text{F35})$$

Eine überprüfende Dämpfungsmessung kann am fertigen Bauwerk aus den in (R5) beschriebenen Gründen sinnvoll sein. Die Lasteinflusslänge von $24 \cdot d$ (bzw. $24 \cdot b$ bei $b < d$) gilt für ein Nachweisniveau von $2 \cdot 10^6$ Lastwechseln. Bei mehreren Eigenfrequenzen unter 10 Hz sind alle zu diesen Eigenfrequenzen zugehörigen Eigenformen zu betrachten.

5.1.2 Statisches Ersatzverfahren

- (R44) Für eine statische Berechnung kann die Quertriebslast für einen Rechteckquerschnitt abweichend von (R34) nach Erfüllung von (R33) nach folgenden Formeln ermittelt werden [20]:

$$q_{\text{stat}} = 1,57 \cdot c_{\text{lat}} \cdot b \cdot v_{\text{crit},i}^2 \cdot k_{F,i} \cdot k_{T,i} \cdot k_{H,i} \quad [\text{kN/m}] \quad (\text{F36})$$

- mit:
- $v_{\text{crit},i}$ kritische Geschwindigkeit der jeweiligen Eigenform nach (F30),
 - b Profilhöhe [m] nach Abbildung 14,
 - c_{lat} Erregerkraftbeiwert für Rechteckquerschnitte nach (F29),
 - $k_{F,i}$ Abminderungsfaktor nach (R3),
 - $k_{T,i}$ Abminderungsfaktor zur Berücksichtigung der Turbulenz nach (R35),
 - $k_{H,i}$ Abminderungsfaktor zur Berücksichtigung der Häufigkeit nach (R36),

Im Zahlenwert „1,57“ ist ein dynamischer Anpassungsfaktor von 1,20 für die Abweichung zwischen dynamischer und statischer Berechnung, der Mindestwert für die Dämpfung nach (R37) und der Erregerkraftbeiwert für Rechteckquerschnitte enthalten.

- (R45) Die Regel (R38) der dynamischen Berechnung ist anzuwenden.
- (R46) Die Biegemomente sind in einer statischen Berechnung nach Theorie II. Ordnung unter Berücksichtigung der Anschlussgeometrie des Zugglieds zu ermitteln.
- (R47) Wird durch eine Messung am Originalbauwerk ein logarithmisches Dämpfungsdekrement $\delta_{\text{mess}} > 0,0015$ ermittelt, so darf die Quertriebslast q_{stat} nach (F11) reduziert werden.

5.2. Regen-Wind-induzierte Schwingungen

Flachstahlhänger müssen nicht auf Regen-Wind-induzierte Schwingungen untersucht werden.

5.3. Galloping

5.3.1 Einsetzgeschwindigkeiten für Galloping-Biegeschwingungen

- (R48) Rechteckhänger mit einem Seitenverhältnis $1,0 \leq b / d \leq 3,0$ sind hinsichtlich Galloping-Biegeschwingungen zu untersuchen. Die maßgebende Einsetzgeschwindigkeit entsteht durch eine Anströmung auf die schmale Seite „d“ des Hängers nach Abbildung 15.

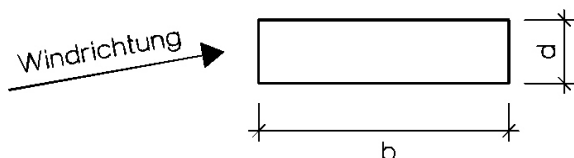


Abbildung 15: Abmessungsverhältnis für Galloping-Biegeschwingungen

- (R49) Die Einsetzgeschwindigkeit berechnet sich zu:

$$v_{\text{crit}} = \left(\frac{2 \cdot m \cdot \delta}{\rho \cdot d^2} + a_0 \right) \cdot \frac{f \cdot d}{b_0} \quad [\text{m/s}] , \quad (\text{F37})$$

beträgt aber mindestens

$$v_{\text{crit, min}} = c_0 \cdot f \cdot d \quad [\text{m/s}] . \quad (\text{F38})$$

- mit: m auf die Länge bezogene Masse [kg/m],
 f Eigenfrequenz [Hz] der 1. Biegeschwingung senkrecht zur Windrichtung (d. h. um die schwache Achse) unter Berücksichtigung der charakteristischen Hängernormalkraft infolge Eigengewicht,
 δ logarithmisches Dämpfungsdekrement der zugehörigen Eigenform, wobei $\delta = 0,0015$,
 d Profilhöhe senkrecht zur Windrichtung [m] nach Abbildung 15,
 ρ Luftdichte [kg/m³] (wenn nicht anderweitig geregelt: $\rho = 1,25 \text{ kg/m}^3$),
 a_0, b_0, c_0 Stabilitätswerte für Galloping-Biegeschwingungen nach Tabelle 5.

b/d	1	1,5	2	3
a_0	-8	20	40	270
b_0	0,6	2,0	4,0	5,0
c_0	10	20	25	55

Tabelle 5: Stabilitätsbeiwerte a_0 , b_0 und c_0 für Galloping-Biegeschwingungen (Zwischenwerte dürfen interpoliert werden)

Das Berechnungsmodell resultiert aus den Ergebnissen der Untersuchungen in [16], die in [18] baupraktisch angenähert wurden. Dabei wurde u.a. der nicht-lineare Zusammenhang zwischen der Einsetzgeschwindigkeit und der Strukturdämpfung herausgearbeitet, wodurch wiederum eine verbesserte Beschreibung des Phänomens im Vergleich zu den bisherigen Regelungen ermöglicht wurde.

5.3.2 Einsetzgeschwindigkeiten für Galloping-Torsionsschwingungen

(R50) Rechteckhänger mit einem Seitenverhältnis $b/d \geq 3,0$ sind hinsichtlich Galloping-Torsionsschwingungen zu untersuchen.

(R51) Die Einsetzgeschwindigkeit berechnet sich zu:

$$v_{\text{crit}} = \left(\frac{2 \cdot \Theta \cdot \bar{\delta}_T}{\rho \cdot d^4} + a_0 \right) \cdot \frac{f \cdot d}{b_0} \quad [\text{m/s}] , \quad (\text{F39})$$

beträgt aber mindestens:

$$v_{\text{crit, min}} = c_0 \cdot f \cdot d \quad [\text{m/s}] . \quad (\text{F40})$$

mit: Θ Massenträgheitsmoment:

$$\Theta = \frac{m}{12} \cdot (b^2 + d^2) \quad [\text{kg m}^2/\text{m}], \quad (\text{F41})$$

m auf die Länge bezogene Masse [kg/m],

f Eigenfrequenz [Hz] der 1. Torsionsschwingung unter Berücksichtigung der charakteristischen Hängernormalkraft infolge Eigengewicht,

$\bar{\delta}_T$ logarithmisches Dämpfungsdekrement der 1. Torsionsschwingung,

d Profilhöhe senkrecht zur Windrichtung [m] nach Abbildung 15,

b Profilbreite parallel zur Windrichtung [m] nach Abbildung 15,

ρ Luftdichte [kg/m³] (wenn nicht anderweitig geregelt: $\rho=1,25 \text{ kg/m}^3$),

a_0, b_0, c_0 Stabilitätswerte für Galloping-Torsionsschwingungen nach Tabelle 6.

b/d	3	4	6	8
a_0	500	1500	2500	5000
b_0	50	100	150	200
c_0	10	15	15	25

Tabelle 6: Stabilitätsbeiwerte a_0 , b_0 und c_0 für Galloping-Torsionsschwingungen (Zwischenwerte dürfen interpoliert werden)

- (R52) Das logarithmische Dämpfungsdekrement ist bei der Ermittlung der Einsetzgeschwindigkeit zu $\delta_T = 0,0015$ anzunehmen. Dies ist durch den nichtlinearen Eingang der Strukturdämpfung begründet, womit sich für tatsächlich mögliche, noch geringere Dämpfungen nur unwesentlich niedrigere Einsetzgeschwindigkeiten ergeben.
- (R53) Die Berücksichtigung der Wölbeinspannung an den Hängerenden führt zu deutlich höheren Torsionseigenfrequenzen und damit zu höheren Einsetzgeschwindigkeiten. In der Literatur angegebene Näherungsformeln zur Ermittlung der Torsionseigenfrequenzen berücksichtigen den Einfluss der Wölbeinspannung in der Regel nicht und sind daher nur bedingt geeignet.

Das Berechnungsmodell resultiert aus den Ergebnissen der Untersuchungen in [16], die in [18] baupraktisch angenähert wurden (siehe Anmerkungen unter 5.3.1).

5.4 Verkehrsinduzierte Beanspruchungen

- (R54) Es sind die ermüdungswirksamen Einwirkungen nach DIN EN 1991-2 anzusetzen.

Bei der Ermittlung der ermüdungswirksamen Doppelspannungsamplituden sind die Einflüsse aus Theorie II. Ordnung zu berücksichtigen.

5.5 Nachweiskonzept

5.5.1 Verkehr und wirbelerregte Querschwingungen

Die Anmerkungen im Abschnitt 4.6.1.1 zu den analogen Nachweisen bei Rundstahlhängern gelten auch für die Flachstahlhänger.

- (R55) Für Ermüdungsnachweise sind die Hänger nach Anhang NA.F des Nationalen Anhangs zur DIN EN 1993-2 als Haupttragelement einzustufen.
- (R56) Die Doppelspannungsamplituden aus Verkehr und wirbelerregten Querschwingungen sind mit 1,0-fachem Wert zu addieren. Sind mehrere Eigenformen zu berücksichtigen, so sind sie einzeln mit der Verkehrsbeanspruchung zu überlagern. Das Nachweisformat lautet damit:

$$\Delta\sigma_{E,2} + \Delta\sigma_{\text{Wind}, E2} \leq \Delta\sigma_c / \gamma_{Mf} \quad (\text{F42})$$

- mit: $\Delta\sigma_{E,2}$ Ermüdungswirksame Spannungsschwingbreite aus Verkehr nach DIN EN 1993-2,
 $\Delta\sigma_{\text{Wind}}$ Spannung nach (F35),
 $\Delta\sigma_c$ Ermüdungsfestigkeit des betrachteten Kerbfalls,
 γ_{Mf} Teilsicherheitsbeiwert für die Ermüdungsfestigkeit von Haupttragelementen nach (R55).

5.5.2 Kerbgruppen

In Anlage 3 sind typische Anschlüsse von Flachstahlhängern an den Bogen bzw. Versteifungsträger dargestellt. Wie bei den Rundstahlhängern gilt, dass für die Vermeidung von ungünstigen Kerbfällen Stegsteifen im direkten Hängeranschlussbereich für die Ausbildung nach Abbildung 3/2 vermieden werden sollten. Eine Stegsteife im direkten Hängeranschlussbereich wäre in Kerbgruppe 42 einzustufen.

Für den Anschluss des Hängers am Bogen wird das geschlitzte Knotenblech durch eine Öffnung im Untergurt des Kastenträgers gesteckt und mit einem sich im Bogen befindenden Schottblech verschweißt (Abbildung 3/1). Die Öffnung wird mit einem aufgeschweißten Blech abgedichtet. Für den Untergurt ist infolge wechselnder Normalkraftbeanspruchungen die Kerbgruppe 56 anzusetzen, am Hängerblech ergibt sich infolge Biege- und Normalkraftbelastungen des Zuggliedes die Kerbgruppe 80 an der Schweißnaht des Abdeckbleches und die Kerbgruppe 56 am Schweißnahtende des Schottbleches. Von untergeordneter Bedeutung ist die Kerbgruppe 36* an der Stirnnaht des Abdeckbleches. Ein Versagen dieses Details führt lediglich zu einer Undichtigkeit des Hohlkastens, wofür jedoch ein Nachweis nicht gefordert wird.

Der Anschluss des Hängers an den I-förmigen Versteifungsträger ist wie bei den Rundstahlhängern in zwei Ausführungsvarianten dargestellt. Die Regelausführung I (Abbildung 3/2) sieht die Durchführung des Knotenblechs durch den Obergurt an das Stegblech vor. Mit diesem wird es über eine V-Naht verbunden, womit die Kerbgruppe 112 für eine geschliffene Nahtausbildung für die Biege- und Normalkraftbeanspruchung des Hängerblechs um die schwache Achse entsteht. Für diese Beanspruchung kann je nach Anschlussausbildung auch das Stegblech im Bereich des Obergurts (Kerbgruppe 36*) maßgebend werden. Für Biege- und Normalkraftbeanspruchungen um die starke Achse entsteht die Kerbgruppe 112 im Bereich der V-Nähte. Bereiche außerhalb der Nähte sind für Walzerzeugnisse in die Kerbgruppe 160 einzustufen, gescher-te oder brenngeschnittene Bleche in eine Gruppe niedriger (Kerbgruppe 140). Das Haupttragwerk ist auf die Kerbgruppe 80 infolge der Normalkraft im Obergurt des I-Profiles zu untersuchen.

Die Regelausführung II in Abbildung 3/3 ist dem zuvor beschriebenen Anschluss ähnlich. Das Hängerblech wird allerdings an den Obergurt mit beidseitigen Kehlnähten angeschweißt, womit infolge der Biege- und Normalkraftbeanspruchung des Hängerblechs diese Stelle in die Kerbgruppe 80 einzustufen ist. Wie bei der Regelausführung I sind die V-Naht im Hängerblech sowie Bereiche außerhalb des Blechs zu untersuchen. Für den Obergurt ergibt sich die Kerbgruppe 56 infolge der Normalkraftbeanspruchung im Obergurt des Versteifungsträgers.

5.5.3 Maßgebende Schnitte im Anschlussbereich

Die Nachweise sind an den ermüdungsrelevanten Stellen im Hängeranschlussbereich zu führen. Hinweise auf diese Schnitte und deren Kerbgruppen finden sich auf den Konstruktionszeichnungen der Anlage 3.

5.5.4 Galloping

(R57) Nachgewiesen werden muss weiterhin, dass die Einsetzgeschwindigkeiten für Galloping-Biege- und -Torsionsschwingungen über dem 1,25-fachen Wert der mittleren Geschwindigkeit nach DIN EN 1991-1-4 liegen:

$$v_{\text{crit}} > 1,25 \cdot v_m \quad \text{für Galloping-Biegeschwingungen und} \quad (\text{F43})$$

$$v_{\text{crit}} > 1,25 \cdot v_m \quad \text{für Galloping-Torsionsschwingungen.} \quad (\text{F44})$$

mit: v_m mittlere Windgeschwindigkeit nach DIN EN 1991-1-4 in Höhe Hängermittle.

5.5.5 Berechnungsablauf und Beispiel

Die zuvor beschriebenen Nachweisverfahren für Flachstahlhänger finden sich in grafischer Darstellung als Ablaufdiagramm in Anlage 1 dieses Leitfadens (Abbildung 1/3).

Zudem findet sich in Anlage 5, Abschnitt 3, ein Berechnungsbeispiel, in dem der vollständige Ablauf eines Ermüdungs- und Gallopingnachweises für einen Flachstahlhänger dargestellt und kommentiert wird.

Können die Ermüdungs- bzw. Gallopingnachweise rechnerisch nicht erfüllt werden, sind weitere Maßnahmen gemäß Kapitel 7 erforderlich.

6 Bemessungsregeln für Seilhänger

6.1 Vorbemerkungen

Die Einsatzmöglichkeiten von Seilhängern in Stabbogenbrücken wurden im Rahmen eines Forschungsvorhabens der Bundesanstalt für Wasserbau behandelt [47]. Untersucht wurde dabei insbesondere die Wirkung ermüdungsrelevanter Biegebeanspruchungen aus Verkehr im Übergangsbereich vom Seil auf den Seilkopf.

In Bezug auf den Seiltyp sind die Vorgaben der DIN EN 1993 und der ZTV-ING einzuhalten, dies bedeutet u.a.:

- Seilhänger aus vollverschlossenen Seilen („VVS“) gemäß DIN EN 1993-1-11,
- Seilaufbau in der Regel mit mindestens zwei Z-Drahtlagen,
- Einsatz metallisch vergossener Seilendverankerungen.

Der Geltungsbereich der Bemessungsregeln bezieht sich auf Seildurchmesser zwischen 20 mm und 55 mm. Eine Erweiterung dieses Anwendungsbereichs ist auf Grundlage des rechnerischen Verfahrens aus [47] bzw. durch experimentelle Untersuchungen möglich.

Die im Folgenden dargestellten Regeln ergänzen die aktuellen normativen Vorgaben in Bezug auf die Bewertung von ermüdungsrelevanter Biegung in vollverschlossenen Seilhängern. Bereits existierende Regelungen für die Bemessung von Seilen und Hängeranschlussbereichen sind unabhängig davon stets zu beachten, wie beispielsweise:

- der Nachweis der Seiltragfähigkeit (DIN EN 1993-1-11, Abschnitt 6.2) unter Berücksichtigung der Bemessungsvorgaben nach (R71),
- der Nachweis der Ermüdungssicherheit von Seilen unter alleiniger Normalkraftveränderung (DIN EN 1993-1-11, Abschnitt 9, in Verbindung mit dem zugehörigen Nationalen Anhang),
- die Tragsicherheits- und Ermüdungsnachweise der Knotenblechanschlüsse an Teilsystemen nach Theorie II. Ordnung.

6.2 Winderregte Schwingungen

In Bezug auf die Schwingungsanfälligkeit können vollverschlossene Seilhänger prinzipiell wie Rundstahlhänger behandelt werden. Die für letztere in den Abschnitten 4.2 (Wirbelerregte Querschwingungen), 4.3 (Regen-Wind-induzierte Schwingungen) und 4.4 (Galloping) dargestellten Bemessungsregeln sind somit auf Seilhänger übertragbar. Sie werden deshalb hier nicht wiederholt, jedoch sind folgende Modifikationen zu beachten.

(R58) Das logarithmische Dämpfungsdekrement darf bei Seilen in den rechnerischen Nachweisen mit $\delta = 0,005$ angenommen werden. Dieser Wert wurde aus verschiedenen Messungen abgeleitet [48, 49] und kann als unterer Grenzwert angesehen werden.

(R59) Wird durch eine Messung am Originalbauwerk ein logarithmisches Dämpfungsdekrement $\delta_{\text{mess}} > 0,005$ ermittelt, so darf die rechnerische Quertriebslast analog zu (F11) reduziert werden:

$$q^* = \frac{0,005}{\delta_{\text{mess}}} \cdot q \quad \text{für } \delta_{\text{mess}} > 0,005 \quad (\text{F45})$$

Eine überprüfende Dämpfungsmessung am fertigen Bauwerk, d. h. nach dem Aufbringen des Fahrbahnbelages und der Montage der Geländer, kann im Einzelfall sinnvoll sein (z.B. falls höhere Dämpfungswerte erwartet werden).

(R60) Im Rahmen von Parameteruntersuchungen wurde in [47] die Wirkung wirbelerregter Querschwingungen bei Seilen untersucht. Dabei zeigte sich, dass ihr Einfluss im hier behandelten Einsatzbereich vernachlässigbar bleibt.

(R61) Entsprechend dem hier behandelten Durchmesserbereich für Seilhänger kann gemäß (R17) generell eine rechnerische Berücksichtigung Regen-Wind-induzierter Schwingungen entfallen.

6.3 Verkehrsinduzierte Beanspruchungen

(R62) Es sind die ermüdungswirksamen Einwirkungen nach DIN EN 1991-2 anzusetzen.

6.4 Nachweiskonzept

6.4.1 Voraussetzungen für den Entfall des Biegnachweises in Seilhängern

Im Rahmen von ergänzenden Parameteruntersuchungen wurde untersucht, in welchen Konstellationen der in [47] abgeleitete Ermüdungsnachweis für Biegebeanspruchungen im Seil aus Straßenverkehr maßgebend werden kann [51]. Dabei zeigte sich, dass beim Vorliegen üblicher Randbedingungen auf diesen Nachweis verzichtet werden darf.

(R63) Auf den Ermüdungsnachweis von Biegung in den Seilhängern darf beim Vorliegen aller folgenden Randbedingungen verzichtet werden:

- Stabbogenbrücke (Langer'scher Balken) im Spannweitenbereich bis ca. 90 m,
- Überführung von Straßenverkehr und / oder Geh- und Radwegverkehr,
- Hänger liegen in der Bogenebene und verbinden die Bögen mit den Versteifungsträgern, wobei auch eine geneigte Anordnung der Bogenebene möglich ist,
- regelmäßiger Hängerabstand.

Alle weiteren normativen Vorgaben und Nachweise sind unabhängig von dieser Regelung einzuhalten (siehe Abschnitt 6.1).

6.4.2 Ermüdungsnachweis für Biegung in Seilhängern

Bei Einhaltung der Anwendungsvoraussetzungen nach Abschnitt 6.1 darf der Nachweis ermüdungsrelevanter Biegebeanspruchungen in Seilhängern gemäß den folgenden Angaben geführt werden.

(R64) Ermüdungsrelevante Biegung im Bereich des Seilaustritts kann unabhängig vom gewählten Seilendverankerungstyp auftreten.

Dies bedeutet, dass der Biegenachweis auch bei Verwendung von gelenkigen Anschlüssen mit Gabelseilköpfen und Bolzen zu führen ist. Der Seilanschlussbereich ist somit in jedem Fall rechnerisch biegesteif zu modellieren. Hintergrund für diese Regelung ist die in der Praxis mögliche Übertragung (betragsmäßig kleinerer) Biegemomente auch durch Bolzenanschlüsse über Reibung. Die Übertragung von Biegebeanspruchungen wurde in [49] messtechnisch nachgewiesen.

Es ist zu beachten, dass eine Ermittlung von Biegespannungen im Seil über die in Abschnitt 3.3.2 beschriebenen Ersatzquerschnitte am Teilsystem nicht zulässig ist. Eine Bewertung von Biegebeanspruchungen darf lediglich mit dem im Folgenden dargestellten Nachweisverfahren über Winkelschwingbreiten erfolgen.

(R65) Es ist zunächst nachzuweisen, dass die während der Biegebeanspruchung auftretende Normalkraftveränderung im Seil begrenzt bleibt.

$$\Delta\sigma_{\Delta N} = \lambda \cdot |N_{LM3,max\varphi} - N_{LM3,min\varphi}| / A_m < 20 \text{ N/mm}^2$$

mit: $N_{LM3,max/min\varphi}$ Seilnormalkraft bei der Laststellung, die zum maximalen bzw. minimalen Drehwinkel führt,
 λ Schadensäquivalenzfaktor nach DIN EN 1993-2,
 A_m metallische Querschnittsfläche des Seils.

(R66) Die unter ermüdungsrelevanten Einwirkungen am Seilaustritt gemäß Abbildung 7d auftretenden Winkelschwingbreiten sind wie folgt zu begrenzen:

$$\gamma_{Ff} \cdot \Delta\varphi_{E2} \leq \Delta\varphi_{VVS} / \gamma_{Mf}$$

mit: $\Delta\varphi_{E2}$ schädigungsäquivalente Winkelschwingbreite bezogen auf 2 Mio. Lastwechsel,
 $\Delta\varphi_{VVS}$ ermüdungssicher ertragbare Winkelschwingbreite von VVS bezogen auf 2 Mio. Lastwechsel,
 γ_{Ff} Teilsicherheitsbeiwert für Ermüdungslasten auf der Einwirkungsseite,
 γ_{Mf} Teilsicherheitsbeiwert für Ermüdungslasten auf der Materialseite.

(R67) Zur Ermittlung der schädigungsäquivalenten Winkelschwingbreite $\Delta\varphi_{E2}$ ist in der Regel die Überfahrt des Ermüdungslastmodells LM 3 auszuwerten:

$$\Delta\varphi_{E2} = \lambda \cdot \Delta\varphi_{LM3} = \lambda \cdot (\varphi_{LM3,max} - \varphi_{LM3,min})$$

mit: φ_{LM3} maximale bzw. minimale Gesamtverdrehung am betrachteten Seilaustritt,
 λ Schadensäquivalenzfaktor nach DIN EN 1993-2.

(R68) Zur Bestimmung der Gesamtverdrehung am betrachteten Seilaustritt ist jeweils die Winkelverdrehung am Seilaustritt und die Tangentenverdrehung der freien Seillänge des untersuchten Hängers zu berücksichtigen. Gegebenenfalls sind die Verformungen für die

Längs- und Querrichtung zu ermitteln und vektoriell zu überlagern. Zur Vereinfachung der Ermittlung wird eine geeignete Anordnung von Knoten entsprechend Abbildung 7d und deren Auswertung bezüglich Verformungs- und Verdrehungswerten im Tragwerksmodell empfohlen.

(R69) Die ermüdungssicher ertragbare Winkelschwingbreite $\Delta\phi_{VVS}$ von VVS darf gemäß Abbildung 16 bzw. nach (F46) bis (F48) ermittelt werden.

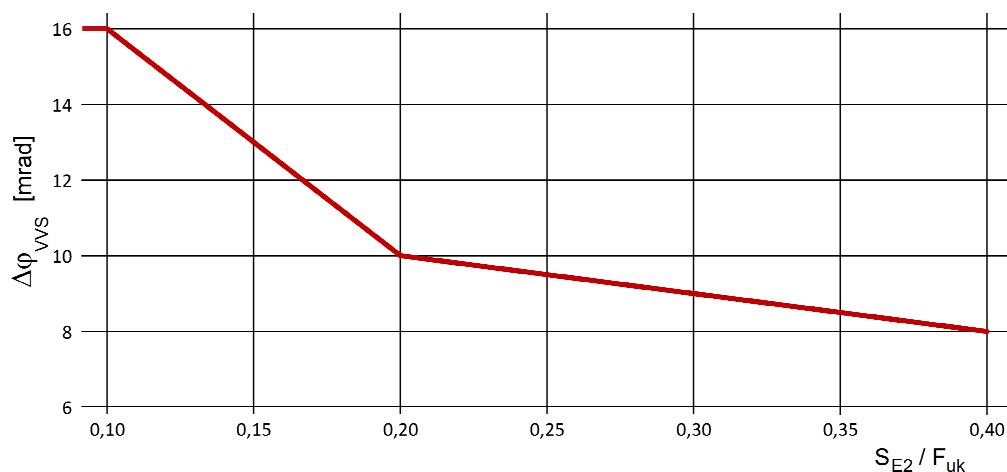


Abbildung 16: Ermüdungssicher ertragbare Winkelschwingbreite $\Delta\phi_{VVS}$

$$\Delta\phi_{VVS} = 16 \quad [\text{mrad}] \quad \text{für} \quad S_{E2} / F_{uk} \leq 0,10 \quad (\text{F46})$$

$$\Delta\phi_{VVS} = 22 - 60 \cdot (S_{E2} / F_{uk}) \quad [\text{mrad}] \quad \text{für} \quad 0,10 \leq S_{E2} / F_{uk} \leq 0,20 \quad (\text{F47})$$

$$\Delta\phi_{VVS} = 12 - 10 \cdot (S_{E2} / F_{uk}) \quad [\text{mrad}] \quad \text{für} \quad 0,20 \leq S_{E2} / F_{uk} \leq 0,40 \quad (\text{F48})$$

mit: S_{E2} zugehörige schadensäquivalente Seilnormalkraft nach (R70),
 F_{uk} charakteristischer Wert der rechnerischen Bruchfestigkeit des vollverschlossenen Seilhängers nach DIN EN 1993-1-11 bzw. DIN EN 12385-10.

(R70) Als die zu den Biegebeanspruchungen zugehörige schadensäquivalente Seilnormalkraft S_{E2} wird festgelegt:

$$S_{E2} = S_{g,k} + \lambda \cdot \max(S_{LM3, \max \varphi}; S_{LM3, \min \varphi})$$

mit: $S_{g,k}$ charakteristische Seilnormalkraft aus ständigen Einwirkungen,
 $S_{LM3, \varphi}$ Seilnormalkraft aus der Überfahrt des Ermüdungslastmodells LM 3 zum Zeitpunkt der maximalen bzw. minimalen Gesamtverdrehung am untersuchten Seilaustritt,
 λ Schadensäquivalenzfaktor nach DIN EN 1993-2.

(R71) Für die Teilsicherheitsbeiwerte darf bei Berücksichtigung der nachfolgenden Annahmen angesetzt werden:

$$\gamma_{Fr} = 1,0 \quad (\text{nach DIN EN 1993-2 in Verbindung mit NA})$$

$$\gamma_{Mf} = 1,0 \quad (\text{nach DIN EN 1993-1-9, Tabelle 3.1})$$

Voraussetzung für diesen Ansatz des Material-Teilsicherheitsbeiwertes γ_{Mf} ist die Berücksichtigung eines planmäßigen Seilaustauschs als vorübergehende Bemessungssituation sowie eines Seilausfalls als außergewöhnliche Bemessungssituation im Rahmen der

Tragwerksplanung. Weiter vorausgesetzt wird die regelmäßige handnahe und visuelle Überprüfung der Seilhänger im Rahmen von Brückenprüfungen nach DIN 1076. Um dies sicher zu stellen, ist konstruktiv eine möglichst einfach zugängliche Anordnung der Seilendverbindungen (bzw. insbesondere der Seilaustrittsbereiche) zu wählen.

Hinweis: Die obigen Teilsicherheitsbeiwerte gelten auch für den Ermüdungsnachweis des Seils unter veränderlichen Normalkräften. Bei den Ermüdungsnachweisen der Anschlussbereiche ist hingegen analog zu (R28) und (R55) ein Teilsicherheitsbeiwert von $\gamma_{Mf} = 1,15$ zu berücksichtigen. Der Grund hierfür liegt in der schwierigeren Prüfbarkeit / Zugänglichkeit (Bolzen, Gewindeelement) bzw. in den höheren Anforderungen an verschweißte Anschlussbauteile (Knotenbleche sind keine planmäßig austauschbaren Bauteile).

6.4.3 Kerbgruppen

Als Regelanschluss für Seilhänger wird die Verwendung von Gabelseilhülsen mit Bolzenanschluss empfohlen. In Abbildung 4/1 (Anlage 4) ist dazu exemplarisch der Anschluss eines Seilhängers mit Bolzenanschluss und Längenausgleichselement dargestellt und erläutert (siehe auch Abbildung 7d).

Die Ausführung der Anschlüsse an den Bogen-Untergurt bzw. an den Versteifungsträger sollten weitgehend analog zu den Rund- bzw. Flachstahlhängern erfolgen. Die zugehörigen Erläuterungen und Kerbgruppenzuordnungen finden sich in den Abschnitten 4.6.3 und 5.5.2.

In Bezug auf Normalkraftveränderlichkeit in vollverschlossenen Seilen ist gemäß DIN EN 1993-1-11 (in Verbindung mit dem Nationalen Anhang DIN EN 1993-1-11/NA:2010-12) die Kerbgruppe 112 anzusetzen. Der Nachweis bezieht sich auf die freie Seillänge ohne Biegeeinfluss.

Aus der Untersuchung ermüdungsrelevanter Wechselbeanspruchungen im Seil-Verankerungsbereich (insbesondere am Seilaustritt, dem Übergangsbereich von der freien Seillänge in den Seilkopf, siehe Abbildung 7d) wurde in [47] die Kerbgruppe 200 N/mm² abgeleitet. Dieser Wert bezieht sich auf die Beanspruchung durch Biegung und Normalkraft in den verseilten Einzeldrähten aus hochfestem Stahl. Um die Handhabung zu vereinfachen, wurde der zugehörige (aufwändige) Nachweis von Drahtspannungen für die Praxis auf den zuvor dargestellten Nachweis von Winkelverdrehungen am Seil umgestellt.

Für den unmittelbaren Anschluss des Bolzens kann ein in das Knotenblech eingeschweißtes kreisförmiges Blech (mit Bolzenaussparung) verwendet werden. Die um das Blech verlaufende Schweißnaht ist als Stumpfnahat auszuführen, was wiederum gemäß DIN EN 1993-1-9, Tabelle 8.3, Detail 17, eine Einstufung in die Kerbgruppe 71 erlaubt (für Knotenblechdicken von $t \leq 25$ mm). Alternativ dazu ist auch die Ausführung beidseitig aufgeschweißter Verstärkungsbleche möglich. Deren Bewertung kann in Anlehnung an die Tabelle 8.5, Details 4 und 5, erfolgen. Durch die Abhängigkeit von der Schweißnahtlänge L ergeben sich dabei in der Regel ungünstigere Kerbgruppen (≤ 56 ab $L \approx \varnothing_A \geq 100$ mm). Prinzipiell ist auch eine Ausführung des Knotenblechs aus zwei unterschiedlich dicken Blechen mit einem Übergang von t auf t_B gemäß Tabelle 8.3, Detail 7, möglich. Bei Wahl von Anschrägungen $\leq 1:4$ kann eine Kerbgruppe von 90 erreicht werden (abhängig von der Knotenblechdicke). Die Aufdickung ist symmetrisch zum Grundblech anzuordnen und auf das für den Bolzenanschluss erforderliche Ausmaß zu begrenzen. Das Knotenblech ist mindestens über die Länge L_F mit der Dicke t auszuführen.

6.4.4 Maßgebende Schnitte im Anschlussbereich

Die Nachweise sind an den ermüdungsrelevanten Stellen im Seilhänger- und Seilhängeranschlussbereich zu führen. Hinweise auf diese Schnitte und deren Kerbgruppen finden sich im vorigen Abschnitt bzw. auf der Konstruktionszeichnung in Anlage 4 (Abbildung 4/1).

6.4.5 Berechnungsablauf und Beispiel

Die Nachweisführungen für Seilhänger sind grafisch als Ablaufdiagramme in Anlage 1 dieses Leitfadens aufbereitet (Abbildungen 1/4 und 1/5).

In Anlage 5, Abschnitt 4, findet sich ein Berechnungsbeispiel, das exemplarisch den vollständigen Ablauf der Tragsicherheits- und Ermüdungsnachweise für Seilhänger in einer Straßenbrücke aufzeigt.

7 Entwurfsgrundsätze für schwingungsreduzierende Maßnahmen

7.1 Allgemeines

Kann ein Ermüdungsnachweis nach Abschnitt 4.6 oder 5.5 nicht geführt werden oder sind unzulässig große Regen-Wind-induzierte Schwingungen (insbesondere bei geneigten Rundstahlhängern) oder Galloping-Schwingungen (bei Flachstahlhängern) zu erwarten, so sind schwingungsreduzierende Maßnahmen durchzuführen. Dabei sind die nachfolgenden Grundsätze zu beachten.

7.2 Planerische Maßnahmen

(R72) Vor der Planung von schwingungsreduzierenden Maßnahmen sollte in einem ersten Schritt die Anschlussgeometrie der Zugglieder hinsichtlich einer möglichst ermüdungsgerechten Ausbildung überprüft werden (siehe hierzu Abschnitte 3.2 bis 3.4).

(R73) Kann auch nach einer Optimierung gemäß (R72) der Nachweis der Ermüdungssicherheit nicht erbracht werden, ist die rechnerisch erforderliche Mindestdämpfung erf. δ der Hänger zu ermitteln, die notwendig wäre, um die Fließgrenze nicht zu überschreiten bzw. die ertragbare Spannungsschwingbreite oder die Einsetzgeschwindigkeit von Galloping einzuhalten. Eine Ableitung dieser Mindestdämpfungen ist aus den Nachweisen der Abschnitte 4.6 bzw. 5.5 möglich. Im Rahmen einer Kurzzeitmessung kann anschließend die tatsächlich vorhandene Dämpfung ermittelt werden. Sollte diese über der erforderlichen liegen, sind keine weiteren Maßnahmen erforderlich.

(R74) Gegebenenfalls ist zunächst auch die Planung von Einbaumöglichkeiten für Dämpfungsmaßnahmen ausreichend, um nur bei Bedarf, d. h. nach entsprechender Beobachtung von Schwingungen, eine nachträgliche Installation durchführen zu können. Hierunter fällt zum Beispiel die Anordnung von Knotenblechen zum Anschluss von Seilverspannungen u. dgl.

(R75) Zur Abwendung Regen-Wind-induzierter Schwingungen sind auch aufgeschweißte Wendeln oder eine Erhöhung der Oberflächenrauigkeit denkbar.

7.3 Dämpfungserhöhung

7.3.1 Allgemeines

- (R76) Eine Dämpfungserhöhung kann durch dynamische Schwingungsdämpfer (z. B. Flüssigkeitsdämpfer), Stoßdämpfer oder Abspannungen erreicht werden. Die unterschiedlichen Systeme werden in den folgenden Abschnitten kurz erläutert.
- (R77) Die erforderlichen Dämpfungsdekremente sind dabei nach den Abschnitten 4.6 bzw. 5.5 abzuleiten.
- (R78) Die Auslegung der Dämpfer erfolgt auf Grundlage von Dämpfungs- und Frequenzmessungen am fertigen Bauwerk.
- (R79) Das Erreichen der notwendigen Dämpfung ist mit einer Kurzzeitmessung zu prüfen.

7.3.2 Flüssigkeitsdämpfer

Flüssigkeitsdämpfer sind topfähnliche, zylindrische Behälter, in denen sich Kammern unterschiedlicher Abmessungen befinden [9]. Die Kammern sind dabei unterschiedlich hoch mit einer Flüssigkeit gefüllt. Durch die Schwingung der Dämpfer, die direkt am Zugglied befestigt sind, wird die Flüssigkeit in eine schwappende Wellenbewegung versetzt, die Kräfteinträge auf die Behälterwandungen entgegen der momentanen Schwinggeschwindigkeit bewirkt. Hierdurch wird Energie dissipiert. Über die Kammergeometrie und die Füllhöhe können die Eigenschaften des Dämpfers variiert werden. Ein Verfahren zur Dimensionierung der Flüssigkeitsdämpfer ist in [10] zu finden.

7.3.3 Stoßdämpfer

Stoßdämpfer, die vor allem an Schrägseilbrücken eingesetzt werden, sind in ihrer Wirkung ähnlich denen im Kraftfahrzeugbau. Sie verbinden relativ auflagernah einzelne Zugglieder mit dem Überbau, wodurch mit auftretenden Schwingungen eine Bewegung von Metallplatten in einer viskosen oder hydraulischen Flüssigkeit und somit Energiedissipation entsteht. Die Dämpferdimensionierung muss dabei innerhalb enger Grenzen erfolgen. Eine zu weiche Einstellung oder ein zu geringer Hebelarm zwischen Dämpfer und Seilverankerung führt zu ungenügender Wirkung, bei sehr steifer Auslegung fungiert der Dämpfer als zusätzliche Zwischenstütze [11]. Hilfen zur Dimensionierung sind in [12] zu finden. Im Versuchsstadium befinden sich derzeit neuere Entwicklungen: Adaptive Seildämpfer basieren auf dem Prinzip eines magneto-rheologischen Fluid-Dämpfers, bei dem die Dämpferkraft durch die Stromstärke in den integrierten Spulen gesteuert und angepasst werden kann [13].

7.3.4 Seilverspannungen

Verspannungen sind Verbindungen der schwingungsanfälligen Zugglieder untereinander oder mit anderen Traggliedern der Konstruktion. Diese werden mit Seilen konstruiert, die in der Regel in mehreren Höhenlagen senkrecht zu den Hängern oder Schrägkabeln verlaufen. Sie können dabei in Zuggliedebene allein oder als räumliche Verspannung ausgeführt werden. Mit einer entsprechenden Anbringung wie z. B. auch der Verbindung von nicht gleich langen Hängern oder Seilen kann die Störung vieler Schwingungsformen erreicht werden. Zusätzlich zur störenden Wirkung stellt sich eine Erhöhung der Dämpfung ein. Dies gilt in der Regel für beide Richtungen, auch wenn sich die Verspannungen nur in Zuggliedebene befinden. Die Erhöhung

der Eigenfrequenzen, vor allem in Verspannungsebene, kann sich zusätzlich günstig auswirken. Die Vorspannung ist dabei so zu wählen, dass ein Erschlaffen der Seile infolge Temperatur- und Verkehrslasten nicht auftritt. Die Seilverspannung bedeutet eine Steifigkeitserhöhung. Dies kann zu einer Zunahme der ermüdungsrelevanten Beanspruchung infolge Verkehrslasten führen.

7.3.5 Sonstige Maßnahmen

Eine Veränderung der Oberflächenform, z. B. durch aufgeklebte Wendeln, kann zu positiven Effekten hinsichtlich Umströmung und Rinnsalbildung bei Regen-Wind-induzierten Schwingungen führen. Dies wurde vor allem unter Laborbedingungen getestet, an Originalbauwerken haben diese Maßnahmen aber vereinzelt auch keine Wirkung gezeigt oder führten durch den erhöhten Luftwiderstand sogar zu zusätzlichen Seilbewegungen [11].

Die Bildung von Rinnsalen kann mit flüssigkeitsabweisenden Beschichtungen verhindert werden. Allerdings weiß man hier noch wenig über das Langzeitverhalten der Beschichtungen (z. B. Einfluss einer möglichen Verschmutzung).

8 Messungen

8.1 Kurzzeitmessungen (*Eigenfrequenz, Dämpfung*)

Nach (R73) soll mit Kurzzeitmessungen bestätigt werden, ob die Annahmen für die Berechnungen richtig gewählt wurden. Die Anregung der Zugglieder kann dabei, je nach hoher oder niedriger erster Eigenfrequenz, durch Anschlagen mit einem gummierten Hammer oder Handaufschaukeln erfolgen. Aufgezeichnet werden im Regelfall mit entsprechenden Aufnehmern die Beschleunigungen, die mittels einer Fast-Fourier-Transformation in den Frequenzbereich übergeführt werden. Somit können die Eigenfrequenzen bestimmt und nichtrelevante Anteile herausgefiltert werden. Nach Rücktransformation des gefilterten Frequenzspektrums in den Zeitbereich erhält man die Ausschwingkurve, aus der das logarithmische Dämpfungsdekrement abgeleitet werden kann. Über die Stärke der Anregung kann auch die amplitudenabhängige Dämpfung bestimmt werden, die Messungen sind in beiden Schwingrichtungen durchzuführen. Die Ergebnisse können von schweren Hubsteigern, die teilweise zum Anbringen der Messstellen und Anregen der Hänger verwendet werden, erheblich beeinflusst werden. Sie bewirken durch die Zunahme der Hängernormalkraft höhere Eigenfrequenzen und können durch Energieaufnahme auch zu höheren logarithmischen Dämpfungsdekrementen führen. Beim Vorbereiten ist somit darauf zu achten, das Trag- und Dämpfungsverhalten der Hänger während der Messung möglichst wenig zu verändern (z. B. durch leichte Hubsteiger oder Fahrgerüste).

8.2 Langzeitmessungen (*Spannungs- und Wegamplituden*)

Langzeitmessungen erlauben die kontinuierliche Datenerfassung an einem Brückenbauwerk über einen längeren Zeitraum hinweg ("Bauwerksmonitoring"). Von Interesse sind dabei insbesondere die auftretenden ermüdungsrelevanten Doppelspannungsamplituden. Im Hinblick auf die beschriebenen Schwingungsphänomene sollten aber auch Windstärke, Windrichtung und Regenintensität aufgezeichnet werden. Geeignete, messparallele Auswertungsverfahren begrenzen dabei die Datenmenge aus Dehnmessstreifen, Wind- und Regenmessern. Mit Langzeitmessungen können Bauwerke, die im Planungsstadium als schwingungsanfällig eingestuft wurden, beobachtet und hinsichtlich eventuell notwendiger Gegenmaßnahmen beurteilt werden. Maßgebend sind hierfür die Größe und Häufigkeit der tatsächlich auftretenden Doppelspannungsamplituden, die unter Zugrundelegung einer Schädigungshypothese bewertet werden. Je

länger die Messungen durchgeführt werden, desto repräsentativer sind die Ergebnisse. Zudem werden auch maßgebende Schwingereignisse mit höherer Wahrscheinlichkeit erfasst.

Als Richtwert zur Erfassung von wirbelerregten Querschwingungen können ca. 3 bis 6 Monate Messdauer angesehen werden. Als Beobachtungsdauer zur Erfassung von Regen-Wind-induzierten Schwingungen sollte mindestens ein Jahr gewählt werden, um hierdurch einen jährlich wiederkehrenden Wetterzyklus und die damit verbundenen Beanspruchungen des Bauwerks zu erfassen.

9 Maßnahmen an bestehenden Bauwerken

9.1 Allgemeines

Im Hinblick auf die Änderungen bei der Ausbildung und dem Nachweis von Hängeranschlüssen ist bei einer Übertragung der Regelungen auf bestehende Bauwerke zu erwarten, dass sich zum Teil rechnerische Überbeanspruchungen ergeben werden.

Werden die Hängeranschlussbereiche jedoch einer regelmäßigen Prüfung gemäß den folgenden Empfehlungen unterzogen, so kann im Regelfall auf weitergehende Maßnahmen verzichtet werden.

Eine erste Beurteilung der Ermüdungsgefährdung von Rundstahlhängern von Straßenbrücken erlaubt zudem ein Abschätzungsverfahren auf Excel-Basis, welches im Jahr 2009 von Dr. Schütz Ingenieure im Auftrag der Bundesanstalt für Wasserbau entwickelt wurde [45, 50]. Das Programm wurde bei über 200 Stabbogenbrücken der Wasser- und Schifffahrtsverwaltung des Bundes angewendet.

9.2 Beobachtung und Prüfung

- (R80) Es sind vor allem die Hängeranschlussbereiche im Hinblick auf zu erwartende Schädigungen als kritisch zu beurteilen.
- (R81) Eine regelmäßige Prüfung dieser Punkte sollte im Zuge der Bauwerksprüfungen nach DIN 1076 erfolgen.
- (R82) Bei den Rissprüfungen können die im Abschnitt 10.2 genannten Verfahren angewendet werden.
- (R83) Werden im Rahmen der Bauwerksbeobachtung Schädigungen festgestellt, ist zunächst deren Umfang im Hinblick auf die Standsicherheit zu bewerten. Gegebenenfalls sind kurzfristige Maßnahmen nach (R84) durchzuführen.

9.3 Kurzfristig durchzuführende Maßnahmen

- (R84) Werden an einem bestehenden Bauwerk erhebliche Schädigungen oder Schwingungen festgestellt, so sind gegebenenfalls kurzfristig Notmaßnahmen zur Dämpfungserhöhung durchzuführen (Einbau von provisorischen Seilabspannungen, o. ä.).

9.4 Weitere besondere Maßnahmen

- (R85) Eine detaillierte Nachrechnung bestehender Bauwerke wird in der Regel nur im Zusammenhang mit beobachteten Schädigungen oder Schwingungen erforderlich.
- (R86) Können dabei die Ermüdungs- und Tragsicherheitsnachweise nicht erbracht werden, sind die den rechnerischen Nachweisen zugrunde liegenden Annahmen mittels Kurzzeitmessungen zu überprüfen (siehe hierzu 8.1). Gegebenenfalls können zur Bewertung der Schädigungen Langzeitmessungen hilfreich sein (siehe hierzu 8.2).
- (R87) Ergibt sich aus den genannten Untersuchungen eine Notwendigkeit, weitere Maßnahmen zu ergreifen, ist gemäß Abschnitt 7 vorzugehen.

10 Empfehlungen für die Fertigungsüberwachung und Brückenprüfung

10.1 Fertigungsüberwachung

10.1.1 Allgemeines

Bei der Fertigungsüberwachung sind die Schweißnähte der Hängeranschlüsse zu prüfen. Zusätzlich zur Sichtprüfung (VT) sind die nachfolgend genannten, zerstörungsfreien Prüfverfahren zu empfehlen. Oberflächenrissprüfungen sollten an allen Nähten durchgeführt werden.

Die Prüfungen sind in der Regel vor dem Aufbringen des Korrosionsschutzes durchzuführen, ansonsten ist die Eignung des Verfahrens in Abhängigkeit vom verwendeten Gerät und der vorhandenen Beschichtung zu prüfen.

10.1.2 Farbeindringprüfung (PT)

Die Farbeindringprüfung ist ein kostengünstiges und einfaches Verfahren zum Nachweis von Rissen an der Oberfläche. Das Prinzip beruht auf der Erzeugung einer vergrößerten, gut erkennbaren Anzeige von sehr kleinen Fehlern. Diese wird durch Aufbringen eines kriechfreudigen Eindringmittels bewerkstelligt. Durch einen später aufgetragenen Entwickler wird es durch einen starken Kontrast im Bereich des Risses angezeigt.

Die Prüfung eignet sich an allen zugänglichen Stellen der Anlagen 2 bis 4.

10.1.3 Magnetpulverprüfung (MT)

Die Magnetpulverprüfung ist eine relativ einfache, schnell und kostengünstig durchzuführende Prüfung [35]. Dabei wird das Prüfstück einem Magnetfeld ausgesetzt. Stahl ist ferromagnetisch und setzt diesem keinen Widerstand entgegen. Treten nun innerhalb eines Querschnitts Störungen mit geringerer magnetischer Leitfähigkeit auf, so werden die Feldlinien umgelenkt. Für oberflächennahe Störungen (0,5 bis maximal 1 mm) treten sie aus dem Werkstück heraus und werden durch das Aufbringen eines magnetisierenden Materials (z. B. feines Eisenpulver, in Petroleum aufgeschlämmt) sichtbar gemacht.

Die Magnetpulverprüfung eignet sich für alle Schweißnähte, die in den Konstruktionszeichnungen (Anlagen 2 bis 4) dargestellt sind.

Mit der Magnetpulverprüfung werden oberflächennahe Risse und Anzeigen erprüft. In wie weit ein Riss in die Tiefe geht, ist gegebenenfalls durch lokales Anschleifen zu prüfen. Das Anschleifen darf nur in Abstimmung mit dem Bauherrn und den für die statische Berechnung verantwortlichen Personen durchgeführt werden.

10.1.4 Ultraschallprüfung (UT)

Die Ultraschallprüfung basiert darauf, dass sich Ultraschallwellen in Festkörpern geradlinig ausbreiten, jedoch an Grenzflächen und Fehlstellen vollständig oder teilweise reflektiert werden. In der Praxis wird zur Schweißnahtprüfung das sogenannte Impuls-Echo-Verfahren verwendet. Der Prüfkopf fungiert dabei als Sender und Empfänger. Von ihm aus werden kurze Impulse in das Werkstück eingeleitet und, nach Reflexion an der Rückwand oder einem Fehler, wieder empfangen und angezeigt. Die Schalllaufzeit entspricht dabei der Wegstrecke. Fehler erscheinen in der Anzeige aufgrund der vorzeitigen Reflexion vor dem Rückwandecho, eine Tiefenbestimmung des Fehlers ist möglich.

Die Ultraschallprüfung ist zum Feststellen von innenliegenden Fehlstellen geeignet. Kehlnähte können mit dieser Methode nicht geprüft werden, auch eignet sich sie nicht für die DHV-Naht zwischen Rundstahlhänger und Knotenblech im auslaufenden Bereich. Hier ist der notwendige Verschiebeweg von ca. 40 bis 50 mm nicht mehr vorhanden. Für die restlichen Schweißnähte der Konstruktionszeichnungen ist die Ultraschallprüfung geeignet.

Es wird auch auf die zwischenzeitlich in vielen Bereichen angewendete Phased Array Technik hingewiesen, die ein noch genaueres Bild von inneren Ungängen liefern kann. Dieses Verfahren ist inzwischen auch geeignet, innere (gegebenenfalls zulässige) Ungängen zu dokumentieren, so dass bei einer erneuten Untersuchung Veränderungen erprüft und bewertet werden können.

10.1.5 Durchstrahlungsprüfung (RT)

Hierbei wird das Prüfstück mit radioaktiver Strahlung von bestimmter Qualität und Quantität durchdrungen. Die Strahlung wird dabei unterschiedlich geschwächt und gibt ihre dadurch gewonnene Bildinformation an den hinter der Prüfzone angeordneten Empfänger (z. B. Film, Leuchtschirm, Videokamera) ab. Unregelmäßigkeiten und Fehler werden dort sichtbar. Als Strahlenquellen kommen radioaktive Isotope (z. B. Ir 192, Co 60 und Se 75) für größere Blechdicken (bis ca. 40 mm) oder Röntgenröhren (bis ca. 25 mm bis 30 mm) zum Einsatz.

Risse sind mit Durchstrahlungsprüfungen relativ schwer zu erkennen. Die Schweißnaht muss für diese Verfahren beidseitig zugänglich sein. Somit sind vor allem die Blechstöße der Rundstahlhänger (Knotenblech an Versteifungsträger der Regelausführungen I und II) und der Flachstahlhänger (Hänger an Knotenblech und Knotenblech an Versteifungsträger) für diese Prüfmethode geeignet. Die Kehlnähte zwischen Knotenblech und Obergurt des Versteifungsträgers (Abbildungen 2/3 und 3/2) und die Schweißnähte können damit nur bedingt kontrolliert werden. Nicht möglich ist die Röntgen- und Isotopenprüfung für die DHV-Naht zwischen Rundstahlhänger und Knotenblech.

10.2 Brückenprüfung und Brückenunterhalt

10.2.1 Allgemeines

Vor allem die Hängeranschlüsse müssen im Rahmen der Brückenprüfung auf Anrisse hin untersucht werden. Die besonders ermüdungsanfälligen Stellen sind in den Anlagen 2 bis 4 eingezeichnet.

Bei der Durchführung der regulären Bauwerksprüfungen nach DIN 1076 ist zunächst eine visuelle Prüfung (VT) mit einer guten Beleuchtung durchzuführen. Bei Verdachtsstellen und bei entsprechender Eignung kann der Bauwerksprüfer entweder Farbeindringprüfungen (PT) oder Magnetpulverprüfungen (MT) durchführen. Bei beiden Verfahren ist der Korrosionsschutz in geeigneter Weise zu entfernen.

Im Rahmen einer vertieften Untersuchung (z.B. OSA) können dann auch weitere, zerstörungsfreie Methoden (z.B. entsprechend Abschnitt 10.1) verwendet werden.

10.2.2 Farbeindringprüfung (PT)

Die Prüfung eignet sich an allen zugänglichen Stellen der Anlagen 2 bis 4.

Um ein eindeutiges Ergebnis und die erforderliche Abgrenzung zu Beschichtungsrisse erhalten zu können, ist die Beschichtung im Bereich der Verdachtsstelle vorab zu entfernen. Die Farbeindringprüfung kann nur einmal angewendet werden, da anschließend die Kapillarwirkung des Risses nicht mehr vorhanden ist.

10.2.3 Wirbelstromprüfung (ET)

Sie stellt eine zerstörungsfreie Prüfung dar. Durch eine Wechselstromspule werden im Prüfstück Wirbelströme induziert. In diesem wird dadurch ein Magnetfeld erzeugt, das gemäß der Lenz'schen Regel seiner Ursache, d. h. dem Strom in der Erzeugerspule, entgegenwirkt. Durch Fehler im Werkstück wird die Ausbreitung der Wirbelströme und somit die entgegenwirkenden Ströme verändert. Diese können angezeigt werden, auf Fehler kann durch vergleichende Messungen geschlossen werden.

Die Wirbelstromprüfung ist für alle möglichen Ermüdungsrisse nach den Anlagen 2 bis 4 geeignet.

Die Anwendungsgrenzen der Wirbelstromprüfung bei beschichteten Bauteilen sind stark von den verwendeten Geräten, der vorhandenen Beschichtung und der Erfahrung des Prüfers abhängig. Theoretisch kann die Wirbelstromprüfung bei Feuerverzinkung bis zu einer Schichtdicke von 100 µm und bei Beschichtungen bis zu 1.000 µm verwendet werden. Für Spritzverzinkungen ist sie nicht geeignet. Falls in den Beschichtungen Bleimennige vorhanden sind, sollte das Verfahren ebenfalls nicht angewendet werden.

10.2.4 Magnetpulverprüfung (MT)

Für das Suchen von Rissen ist auch das Magnetpulververfahren an den ermüdungsrelevanten Stellen nach den Anlagen 2 bis 4 möglich. Die Beschichtung ist zu entfernen. Ein Anschleifen der Nähte, auch in dem durch die Norm zugelassenen Bereich, ist nur nach Rücksprache mit dem Bauherrn und den für die statische Berechnung verantwortlichen Personen zulässig. Dies gilt auch für das Einebnen von ggf. vorhandenen Nahtüberhöhungen.

10.3 Funktionsprüfung der dämpfungserhöhenden Maßnahmen im Rahmen der Brückenprüfung nach DIN 1076

Im Rahmen der Brückenprüfung nach DIN 1076 sollte auch die Funktionsfähigkeit evtl. vorhandener Schwingungsdämpfer oder anderer dämpfungserhöhender Maßnahmen nach Abschnitt 7 überprüft werden. Hierzu sind im Bauwerksbuch entsprechende Vorgaben aufzunehmen, aus denen Art und Umfang der Überprüfung hervorgehen.

Die Wirksamkeit von Schwingungsdämpfern an Hängern von Stabbogenbrücken kann durch Aufschaukeln augenscheinlich geprüft werden. Das Aufschaukeln sollte von Hand möglichst in Hängermitte (stärkste Anregung der 1. Eigenform) oder gegebenenfalls im Viertelpunkt für die 2. Eigenform relativ kräftig erfolgen. Der Ausschwingvorgang ist zu beobachten. Die Funktionsfähigkeit ist in der Regel gewährleistet, wenn eine deutliche Abnahme der Schwingungen in einem Zeitraum von etwa 30 Sekunden beobachtet werden kann.

Verspannungen besitzen eine störende und in der Regel auch eine dämpfende Wirkung. Die störende Wirkung kann durch Aufschaukelversuche geprüft werden. Eine Anregung sollte nur in geringem Umfang gelingen. Die dämpfende Wirkung kann analog zum vorigen Absatz geprüft werden.

10.4 Prüfung von Seilhängern im Rahmen der Brückenprüfung nach DIN 1076

In Anlehnung an die Vorgaben für Schrägseile in den Richtlinien für die Erhaltung von Ingenieurbauwerken (RI-ERH-ING) wird für Seilhänger nach den Abschnitten 3 und 6 dieses Leitfadens als Prüfumfang empfohlen:

- Durchführung und Dokumentation einer Nullmessung zur Frequenz- bzw. Seilkraftermittlung nach der Fertigstellung des Bauwerks bzw. nach dem Einbau der Seilhänger.
- Durchführung einer Prüfung aus besonderem Anlass nach DIN 1076 ein Jahr nach dem Einbau der Seilhänger mit überprüfender Frequenz- bzw. Seilkraftermittlung und Sichtprüfung sämtlicher Seilkopfbereiche.

Besonderes Augenmerk ist dabei auf Veränderungen im Bereich der Seilaustritte nach Abbildung 7d dieses Leitfadens zu legen: zum Beispiel Risse bzw. Spalte im Korrosionsschutzanstrich, die auf Verschiebungen zwischen den Seildrähten, auf Drahtbrüche oder auf Setzungen des Vergusses im Seilkopf hindeuten können.

- Visuelle Prüfung der Hängeranschlussbereiche und Seilaustritte im Rahmen der Einfachen Bauwerksprüfungen nach DIN 1076.
- Handnahe Prüfung (Sichtprüfung) sämtlicher Hängeranschlussbereiche und Seilaustritte im Rahmen der Bauwerkshauptprüfungen nach DIN 1076.
- Überprüfende Frequenz- bzw. Seilkraftermittlung bei jeder zweiten Bauwerkshauptprüfung nach DIN 1076 (d.h. alle 12 Jahre).

11 Literatur

- [1] Ruscheweyh H.: Dynamische Windwirkung an Bauwerken, Band 1 und 2, Bauverlag, Wiesbaden 1982.
- [2] Petersen C.: Dynamik der Baukonstruktionen, Vieweg und Sohn, Braunschweig 1996.
- [3] Seidel C., Dinkler D.: Phänomenologie und Modellierung Regen-Wind-induzierter Schwingungen. Bauingenieur 79 (2004), Seiten 145-154.
- [4] Schütz K.G.: Gutachten über die Langzeitmessung an den Hängern der Elbebrücke Dömitz. Erstattet für das Straßenbauamt Lüneburg, Dezember 1993.
- [5] Schütz K.G.: Gutachterliche Stellungnahme zu den Ursachen, den Auswirkungen und der Behebung der Hängerschwingungen an der Elbebrücke Dömitz, Erstattet für das Straßenbauamt Lüneburg, Mai 1994.
- [6] Schütz K.G.: Wirbelerregte Querschwingungen bei Brücken. Bauingenieur 67 (1992), Seiten 137-146.
- [7] Schwarzkopf D.: Regen-Wind-induzierte Schwingungen, Grundlagen und ein Berechnungsmodell. Dissertation RWTH Aachen, 2004.
- [8] Günther G.H., Hortmanns M., Schwarzkopf D., Sedlacek G., Bohrmann D.: Dauerhafte Ausführung von Hängeranschlüssen an stählernen Bogenbrücken. Stahlbau 69 (2000), Seiten 894-908.
- [9] Lüsse G., Ruscheweyh H., Verwiebe C., Günther G. H.: Regen-Wind-induzierte Schwingungen an der Elbebrücke Dömitz. Stahlbau 65 (1996), Seiten 105-114.
- [10] Verwiebe C.: Grundlagen für den baupraktischen Einsatz von Schwingungsdämpfern auf Flüssigkeitsbasis. Dissertation RWTH Aachen, 1998.
- [11] Reusink J.H., Kuijpers M.L.J.: Dämpfer gegen Regen-Wind-induzierte Schwingungen der Schrägseile an der Erasmusbrücke. Stahlbau 67 (1998), Seiten 768-775.
- [12] Emde P., Tawakoli M.R., Thiele F.: Dämpferbemessung zur Verhinderung von Seilschwingungen. Stahlbau 62 (1993), Seiten 11-16.
- [13] Weber F., Distl H., Nützel O.: Versuchsweiser Einbau eines adaptiven Seildämpfers in eine Schrägseilbrücke, Beton und Stahlbetonbau 100 (2005), Seiten 582-589.
- [14] Ruscheweyh H., Sedlacek G., Hortmanns M.: Untersuchung zu windstabilen Hängerquerschnitten von Stabbogenbrücken (Langer Balken) und Windkanalversuche, Abschlussbericht, Aachen 1993.
- [15] Schwarzkopf D., Sedlacek G.: Regen-Wind-induzierte Schwingungen – Ein Berechnungsmodell der neuesten Erkenntnisse. Stahlbau 74 (2005), Seiten 901 bis 907.
- [16] Hortmanns M.: Zur Identifikation und Berücksichtigung nichtlinearer aeroelastischer Effekte. Dissertation RWTH Aachen, 1997.
- [17] DIN 1055-4: Einwirkungen auf Tragwerke, Teil 4: Windlasten, Ausgabe März 2005
- [18] Hortmanns M.: Gegenüberstellung der Ergebnisse aus [16] und gewählte Näherung für den Normvorschlag. April 2006, unveröffentlicht.
- [19] Bundesanstalt für Wasserbau: Technische Empfehlung Bautechnik, Konstruktive Empfehlungen und Nachweise zur Ermüdungssicherheit von Hängeranschlüssen. Oktober 2003.
- [20] Schütz K.G., Gitterle M.: Schwingungen von Hängern an Stabbogenbrücken, Weiterentwicklung der technischen Regelwerke. Erstellt für die Bundesanstalt für Wasserbau Karlsruhe, 2005 und 2006, unveröffentlicht.
- [21] Robra J.: Regen-Wind-induzierte Schwingungen von Schrägkabeln und Hängern, Ein Rechenmodell zur Vorhersage und Maßnahmen zur Verhinderung. Dissertation an der Technischen Universität Wien, 2003.
- [22] Nahrath N.: Modellierung Regen-Wind-induzierter Schwingungen. Dissertation Technische Universität Braunschweig, 2004.
- [23] Dreyer O.: Regen-Wind-induzierte Seilschwingungen in laminarer und turbulenter Strömung. Dissertation Technische Universität Braunschweig, 2004.
- [24] Peil U., Dreyer O.: Regen-Wind-induzierte Seilschwingungen in laminarer und turbulenter Strömung. Bauingenieur 81 (2006), Seiten 224 bis 231.

- [25] Verwiebe C.: Neue Erkenntnisse über die Erregermechanismen Regen-Wind-induzierter Schwingungen. Stahlbau 65 (1996), Seiten 547-550.
- [26] Heiland U., Suhl Th., Schütz K.G., Pahl G., Teickner M., Kahl Th.: Saalebrücke Beesedau, Teil III: Strombrücke-Ausführung. Stahlbau 69 (2000), Seiten 851-858.
- [27] Schütz K.G.: Gutachten zum Schwingungsverhalten und zur Ermüdungssicherheit der Hängeranschlüsse der MLK-Brücke Nr. 464. Erstellt für die Bundesanstalt für Wasserbau Karlsruhe, 9.08.2001, unveröffentlicht.
- [28] Schütz K.G., Ehmman R.: Experimentelle Untersuchungen zur Ermüdungssicherheit von Hängeranschlüssen von Stabbogenbrücken. VDI-Berichte Nr. 1757.
- [29] Verwiebe C, Sedlacek G.: Frequenz- und Dämpfungsmessung an den Hängern von Stabbogenbrücken. Forschung Straßenbau und Straßenverkehrstechnik, H. 777, 1999.
- [30] Teich S., Graße W.: Beitrag zur Optimierung von Hängeranschlüssen stählerner Stabbogenbrücken. Stahlbau 73 (2004), Seiten 1021-1030.
- [31] Schütz K.G.: Gutachten über Messungen an der Stabbogenbrücke Möhrendorf - Teil 1 bis Teil 5. Erstellt für die BAW Karlsruhe, 2004 bis 2006, unveröffentlicht.
- [32] Denoel V., Hortmanns M., Sedlacek G.: Praktisches Verfahren zur Bemessung von Brückenseilen und -hängern zur Vermeidung Regen-Wind-induzierter Schwingungen. Stahlbau 76 (2007), Seiten 126-130.
- [33] Schütz K.G.: Durch Wind induzierte Bauwerksschwingungen. Vortrag Nr. 3 zum Fortbildungsseminar am 01.04.1998: Bauwerksschwingungen und konstruktive Maßnahmen zu ihrer Vermeidung, München.
- [34] DIN 4133, Ausgabe November 1991.
- [35] Gesellschaft für Schweißtechnik International mbH: Skript „Zerstörungsfreie Werkstoffprüfung“, 2004.
- [36] Geißler K., Heyde S.: Gutachten zur Ermüdungsfestigkeit der Hängeranschlüsse der Eisenbahnüberführung über den Mittellandkanal bei Vahldorf. Bericht 06-01, TU Berlin.
- [37] Schütz K.G., Schmidmeier M.: Schwingungen von Hängern an Stabbogenbrücken, Weiterentwicklung der technischen Regelwerke: Auswertung von Wetterdaten zur Optimierung des Abminderungsbeiwertes k_H . Erstellt für die Bundesanstalt für Wasserbau Karlsruhe, 2007, unveröffentlicht.
- [38] Fédération internationale du béton (fib): Empfehlungen für die Anwendung von Schrägseilsystemen aus Spannstahl. Januar 2005 (englische Fassung) bzw. Dezember 2006 (deutsche Übersetzung).
- [39] Deutscher, M., Gabrys, U.: Ermüdungssicherheit geschmiedeter Hängeranschlüsse, in: BAW-Brief Nr. 1 – Februar 2012, Bundesanstalt für Wasserbau.
- [40] Schütz K.G.: Gutachten über die Langzeitmessung an den Hängern der Evenkampbrücke Nr. 476 am Datteln-Hamm-Kanal (DHK-km 25,257). Erstellt für die Bundesanstalt für Wasserbau Karlsruhe, 2006 bis 2007, unveröffentlicht.
- [41] Schütz K.G., Schmidmeier, M.: Ergänzung und Aktualisierung des Leitfadens „Schwingungsanfällige Zugglieder im Brückenbau“. Erstellt für die Bundesanstalt für Wasserbau Karlsruhe, 2013, unveröffentlicht.
- [42] Fraunhofer-Institut für Betriebsfestigkeit und Systemzuverlässigkeit LBF: Ermüdungsfestigkeitsversuche zum Einsatz von geschmiedeten Hängeranschlüssen an Stabbogenbrücken. LBF-Bericht Nr. 281204. Erstellt für die Bundesanstalt für Wasserbau Karlsruhe, März 2011, unveröffentlicht.
- [43] Hortmanns, M.: Lastbegrenzung für RWI-Schwingungen. Beitrag zur Sitzung der AG 2.4.2 „Schwingungsdämpfer“ am 23.04.2013, April 2013, unveröffentlicht.
- [44] Schmidmeier, M., Schütz, K.G.: Schwingungsberuhigung von Hängern einer Stabbogenbrücke durch Seilverspannungen. Bauingenieur 88 (2013), Seiten 256 - 260.
- [45] VBE-Hänger: Verfahren zur Beurteilung der Ermüdungsgefährdung von Rundstahlhängern in bestehenden Bogenbrücken. Handbuch und Excel-Programm, Version 31.03. 2010. Dr. Schütz Ingenieure im Auftrag der Bundesanstalt für Wasserbau, Karlsruhe.
- [46] Schubart, R.: Herstellungstoleranzen und Berechnungsansätze für geschmiedete Hänger, Beitrag zur Sitzung der AG 2.4.2 „Schwingungsdämpfer“ am 23.04.2013, Mai 2013, unveröffentlicht.

- [47] Schmidmeier, M.: Zur Ermüdungssicherheit vollverschlossener Seile unter Biegung, Grundlagenuntersuchungen über den Einsatz von Seilen in Stabbogenbrücken, Dissertation, Technische Universität München, 2016, erschienen auch als BAW-Mitteilung, Heft Nr. 102.
- [48] Schütz, K.G., Schmidmeier, M.: Kurz- und Langzeitmessungen an der Rheinbrücke Düsseldorf-Flehe. Erstellt im Auftrag von strassen.nrw, Krefeld, 2010 bis 2013, unveröffentlicht.
- [49] Schütz, K.G., Schmidmeier, M.: Kurz- und Langzeitmessungen an den Seilhängern der Gelmer Brücke. Erstellt im Auftrag der Bundesanstalt für Wasserbau, Karlsruhe, 2016 bis 2017, unveröffentlicht.
- [50] Schmidmeier, M., Schütz, K.G., Ehmann, R.: Näherungsverfahren zur Beurteilung der Ermüdungsgefährdung von Hängern. Stahlbau 83 (2014), Seiten 316 bis 324.
- [51] Rauch, F.: Untersuchungen zum Ermüdungsnachweis von Seilhängern bei Stabbogenbrücken, Bachelorarbeit am Lehrstuhl für Technische Mechanik der TU München, 2017, unveröffentlicht.
- [52] Butz, Ch., Distl, J.: Personeninduzierte Schwingungen von Fußgängerbrücken, in: Stahlbaukalender 2008, Seiten 695 bis 768, Verlag Ernst & Sohn, Berlin.
- [53] Schütz, K.G., Schmidmeier, M.: Instandsetzung einer Geh- und Radwegbrücke durch Austausch der Hänger gegen Seile, Stahlbau 80 (2011), Heft 6, Seiten 442 bis 448.
- [54] HiVoSS (Human induced Vibrations of Steel Structures), Bemessung von Fußgängerbrücken, Leitfaden und Erläuterungen, RFS2-CT-2007-00033, RWTH Aachen, 2008.

Anlage 1: Ablaufdiagramme für rechnerische Nachweise

Nachweis von wirbelerregten Querschwingungen:

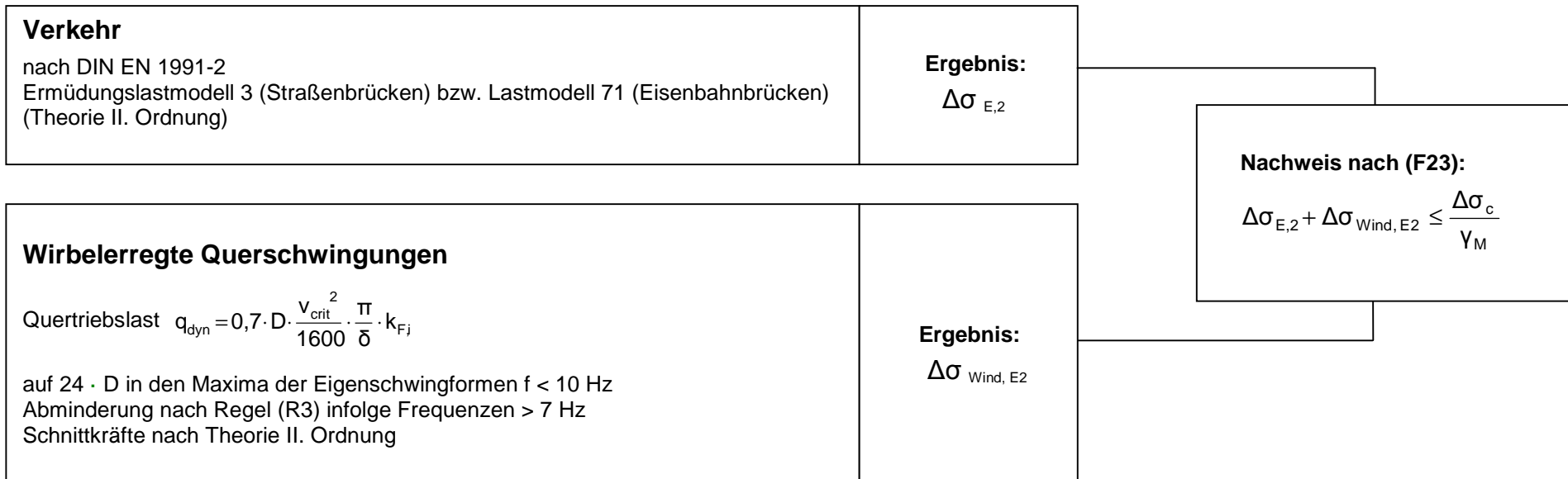
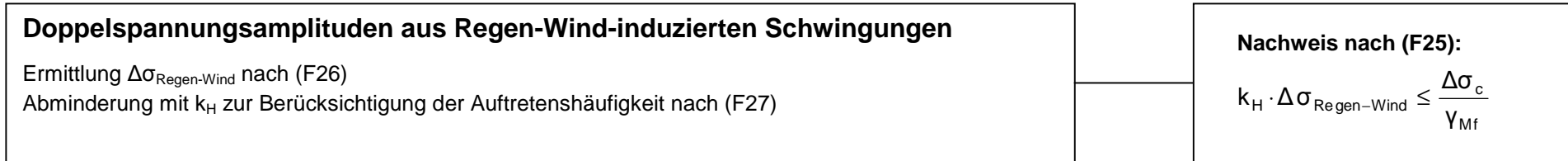


Abbildung 1/1: Ablaufdiagramm für Rundstahlhänger (Nachweis WEQ)



Tragsicherheitsnachweis für Regen-Wind-induzierte Schwingungen:

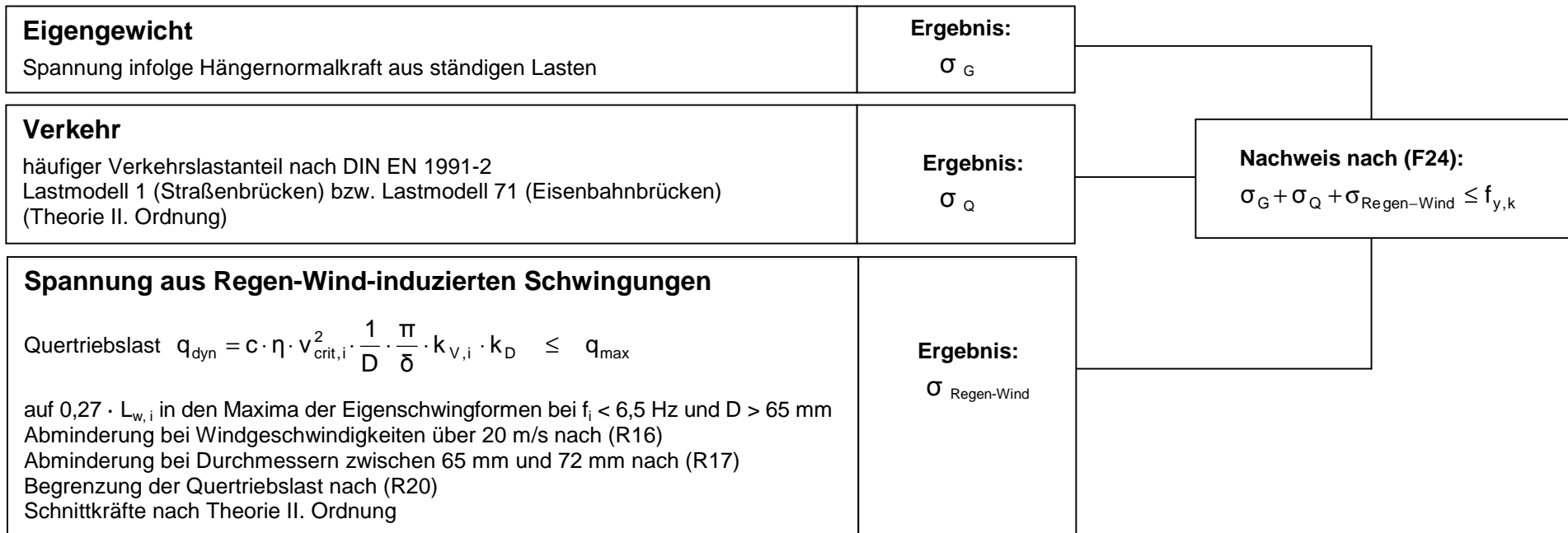


Abbildung 1/2: Ablaufdiagramm für Rundstahlhänger (Nachweis RWIS)

<p>Verkehr nach DIN EN 1991-2 Lastmodell 71 (Eisenbahnbrücken) bzw. Ermüdungslastmodell 3 (Straßenbrücken) (Theorie II. Ordnung)</p>	<p>Ergebnis: $\Delta\sigma_{E,2}$</p>
<p>Wirbelerregte Querschwingungen $f < 10$ Hz Quertriebslast $q_{dyn} = c_{lat} \cdot b \cdot \frac{v_{crit,i}^2}{1600} \cdot \frac{\pi}{\delta} \cdot k_{F,i} \cdot k_{T,i} \cdot k_{H,i}$ auf $24 \cdot d$ (bzw. $24 \cdot b$) in den Maxima der Eigenschwingformen $f < 10$ Hz Abminderungen infolge Frequenzen > 7 Hz (R3), Turbulenz (R35) und Häufigkeit (R36) Schnittkräfte nach Theorie II. Ordnung</p>	<p>Ergebnis: $\Delta\sigma_{Wind, E2}$</p>
<p>Gallopig-Biegeschwingungen Einsetzgeschwindigkeit $v_{crit} = \left(\frac{2 \cdot m \cdot \delta}{\rho \cdot d^2} + a_0 \right) \cdot \frac{f \cdot d}{b_0}$ mindestens $v_{crit} = c_0 \cdot f \cdot d$</p>	<p>Nachweis: $v_{crit} > 1,25 \cdot v_m$</p>
<p>Gallopig-Torsionsschwingungen Einsetzgeschwindigkeit $v_{crit} = \left(\frac{2 \cdot \Theta \cdot \delta}{\rho \cdot d^4} + a_0 \right) \cdot \frac{f}{b_0}$ mindestens $v_{crit} = c_0 \cdot f \cdot d$</p>	<p>Nachweis: $v_{crit} > 1,25 \cdot v_m$</p>

Nachweis nach (F42):

$$\Delta\sigma_{E,2} + \Delta\sigma_{Wind} \leq \frac{\Delta\sigma_c}{Y_M}$$

Abbildung 1/3: Ablaufdiagramm für Flachstahlhänger

Voraussetzungen für den Einsatz von Seilhängern

Einsatz von vollverschlossenen Seilen nach Abschnitt 6.1
Durchmesserbereich zwischen 20 mm und 55 mm aus Bemessung nach (R71)
Nicht alle Voraussetzungen nach Abschnitt 6.4.1 erfüllt

Ermüdungsnachweise Seil – Biegung am Seilaustritt

nach DIN EN 1991-2
Lastmodell 71 (Eisenbahnbrücken) bzw. Ermüdungslastmodell 3 (Straßenbrücken)
- Berechnungen am Gesamtmodell nach Theorie I. Ordnung
- Nachweis $\Delta\sigma_{\Delta N}$ nach (R65)
- Bestimmung der schadensäquivalenten Winkelschwingbreite am Seilaustritt $\Delta\varphi_{E2}$ nach (R67) und (R68)
- Bestimmung $\Delta\varphi_{VVS}$ über die schadensäquivalente Seilnormalkraft S_{E2} nach (R69) und (R70)

Ermüdungsnachweise Seil – Normalkraftveränderlichkeit in freier Seillänge

Ermüdungslastmodell 3 nach DIN EN 1991-2
- Berechnungen am Gesamtmodell nach Theorie I. Ordnung
- Nachweis ΔN im Seilhänger nach DIN EN 1993-1-11/NA

Ermüdungsnachweise Anschlussbereich

Ermüdungslastmodell 3 nach DIN EN 1991-2
- Berechnungen am Seilhänger-Teilmodell nach Theorie II. Ordnung
- Ermüdungsnachweise nach DIN EN 1993-1-9
 - im Längenausgleichs- / Gewindeelement
 - im Bolzen
 - im geschweißten Anschluss- / Knotenblechbereich

Nachweis Winkelschwingbreite nach (R66):

$$\Delta\varphi_{E2} \leq \Delta\varphi_{VVS} / \gamma_{Mf}$$

(mit $\gamma_{Mf} = 1,0$)

Nachweise Seilhänger:

$$\Delta\sigma_{E,2} \leq \Delta\sigma_C / \gamma_{Mf}$$

(mit $\gamma_{Mf} = 1,0$)

Nachweise Anschlussbereich:

$$\Delta\sigma_{E,2} \leq \Delta\sigma_C / \gamma_{Mf}$$

(mit $\gamma_{Mf} = 1,15$)

Abbildung 1/4: Ablaufdiagramm für Seilhänger (allgemeiner Nachweisablauf)

Voraussetzungen für den Einsatz von Seilhängern

Einsatz von vollverschlossenen Seilen nach Abschnitt 6.1
Durchmesserbereich zwischen 20 mm und 55 mm aus Bemessung nach (R71)
Alle Voraussetzungen nach Abschnitt 6.4.1 erfüllt (u.a. Stabbogenbrücke mit Straßenverkehr)
→ Entfall des Ermüdungsnachweises für Biegung im Seil

Ermüdungsnachweise Seil

Ermüdungslastmodell 3 nach DIN EN 1991-2
- Berechnungen am Gesamtmodell nach Theorie I. Ordnung
- Nachweis ΔN im Seilhänger nach DIN EN 1993-1-11/NA

Nachweise Seilhänger:

$$\Delta\sigma_{E,2} \leq \Delta\sigma_C / \gamma_{Mf}$$

(mit $\gamma_{Mf} = 1,0$)

Ermüdungsnachweise Anschlussbereich

Ermüdungslastmodell 3 nach DIN EN 1991-2
- Berechnungen am Seilhänger-Teilmodell nach Theorie II. Ordnung
- Ermüdungsnachweise nach DIN EN 1993-1-9
 - im Längenausgleichs- / Gewindeelement
 - im Bolzen
 - im geschweißten Anschluss- / Knotenblechbereich

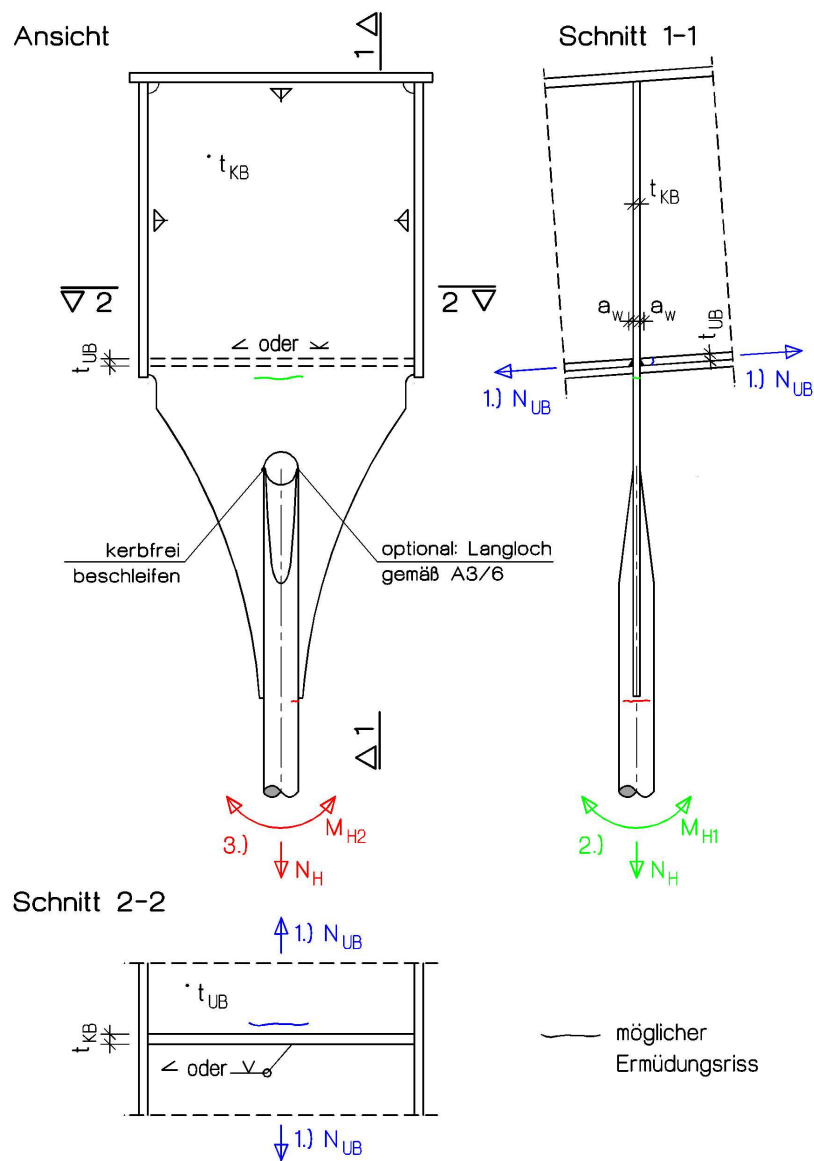
Nachweise Anschlussbereich:

$$\Delta\sigma_{E,2} \leq \Delta\sigma_C / \gamma_{Mf}$$

(mit $\gamma_{Mf} = 1,15$)

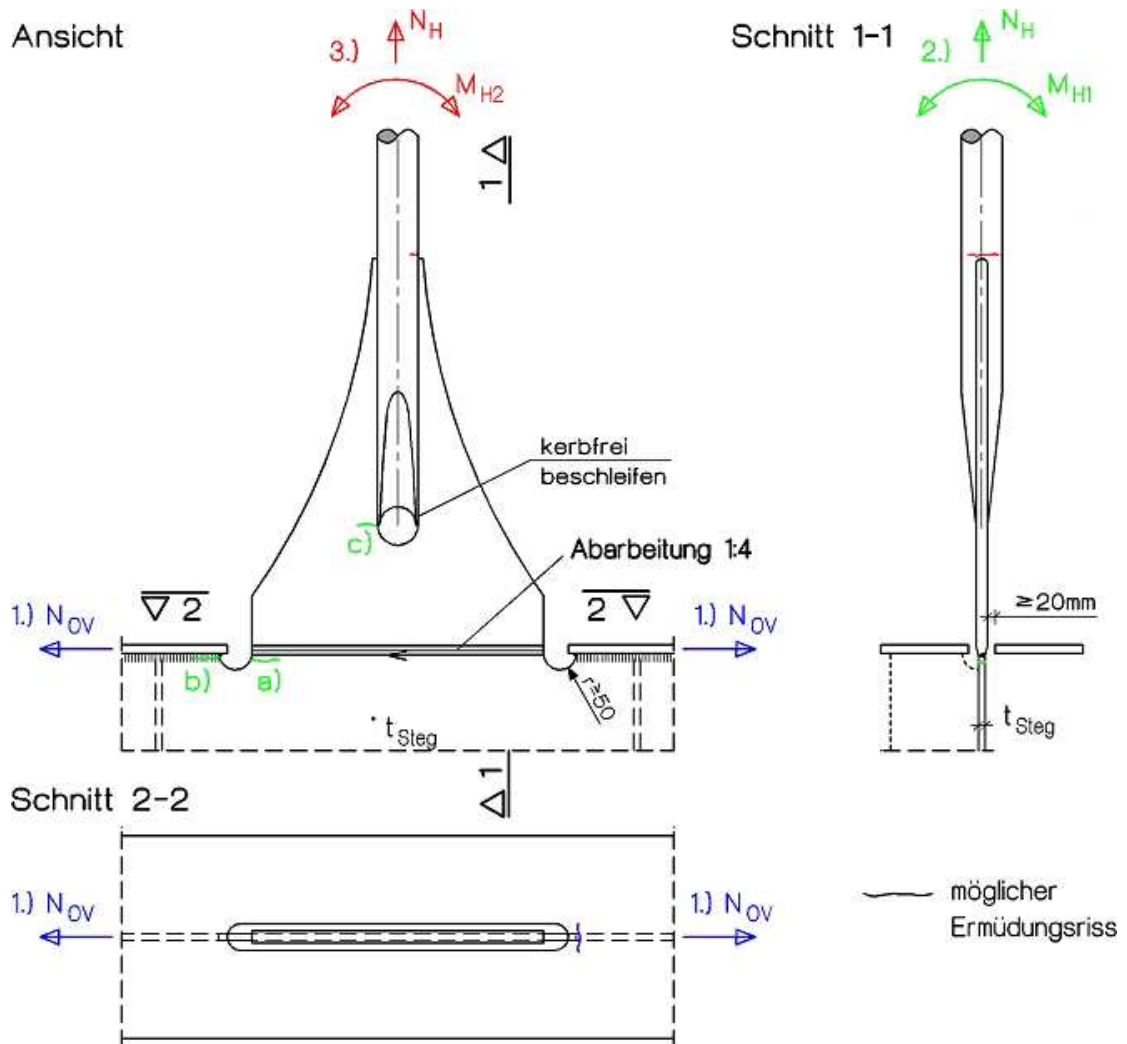
Abbildung 1/5: Ablaufdiagramm für Seilhänger (vereinfachter Nachweisablauf)

Anlage 2: Konstruktionszeichnungen Anschlüsse Rundstahlhänger



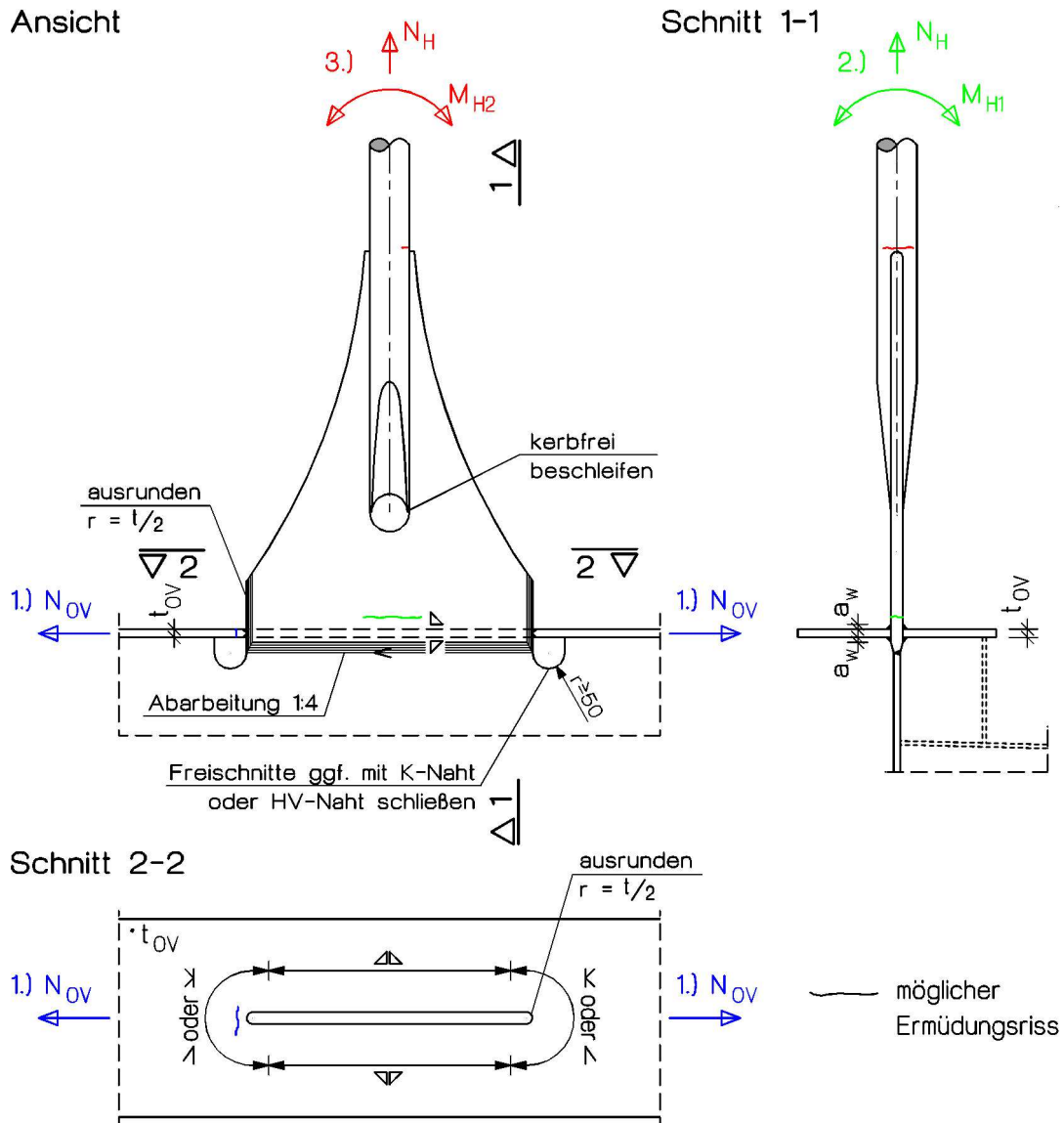
- 1.) **KG 80** infolge Normkraftbeanspruchung im Untergurt des Bogens (N_{UB}) nach DIN EN 1993-1-9, Tabelle 8.5 ①
(Hinweise: Gilt für $t_{KB} + 2 \cdot a_w \leq 50$ mm, ist in der Regel eingehalten.
KG 80 gilt nur für voll durchgeschweißte Nähte, d. h. es wird mit einer Gegenlage geschweißt oder eine stählerne Wurzelunterlage vorgesehen.)
- 2.) **KG 80** infolge Biegebeanspruchung des Hängers um die schwache Achse (M_{H1}) und Normkraft (N_{H1}) nach DIN EN 1993-1-9, Tabelle 8.4 ⑥
(Hinweis: Gilt für $t_{UB} \leq 50$ mm (t_{UB} inklusive Schweißnahtüberhöhung), ist in der Regel eingehalten.)
- 3.) **KG 90** infolge Biegebeanspruchung des Hängers um die starke Achse (M_{H2}) und Normkraft (N_{H2}) nach Abbildung A2/5

Abbildung 2/1: Hängeranschluss am Bogen



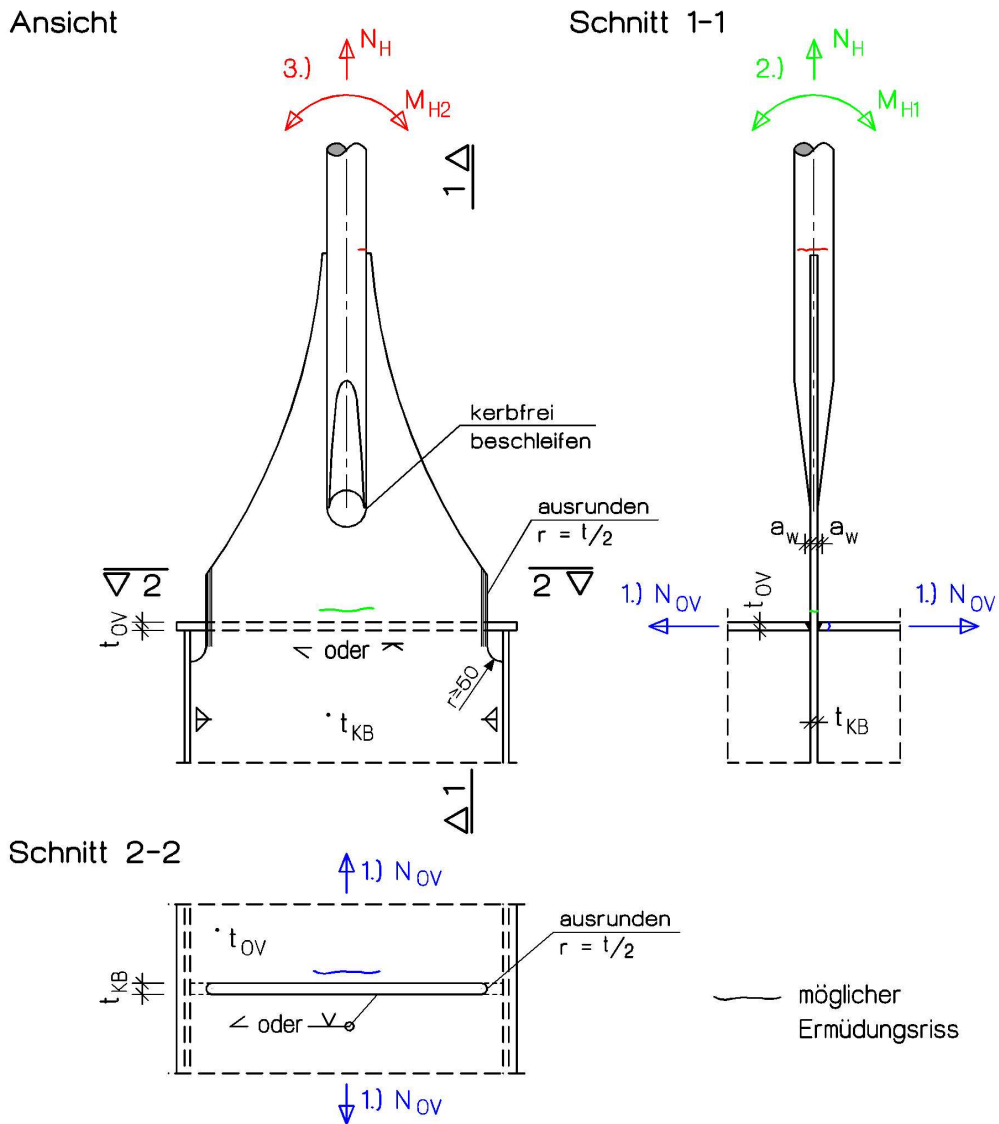
- 1.) **KG 80** infolge Normkraftbeanspruchung im Obergurt des Versteifungsträgers (N_{OV}) nach DIN EN 1993-1-9, Tabelle 8.2 ⑧
- 2.) a) **KG 112** infolge Biegebeanspruchung des Hängers um die schwache Achse (M_{H1}) und Normkraft (N_H) nach DIN EN 1993-1-9, Tabelle 8.3 ①
(Hinweise: Naht muss hierfür bündig zur Blechoberseite geschliffen sein.
Gilt für $t_{Steg} \leq 25$ mm, ist in der Regel eingehalten.
Maßgebend kann auch b) und c) werden.)
- b) **KG 36*** infolge Biegebeanspruchung des Hängers um die schwache Achse (M_{H1}) und Normkraft (N_H) nach DIN EN 1993-1-9, Tabelle 8.5 ③
Diese Kerbstelle muss im Regelfall nicht nachgewiesen werden, sofern der Freischnitt mit $r \geq 50$ mm erfolgt.
- c) **KG 125** infolge Biegebeanspruchung des Hängers um die schwache Achse (M_{H1}) und Normkraft (N_H) nach DIN EN 1993-1-9, Tabelle 8.1 ⑤
- 3.) **KG 90** infolge Biegebeanspruchung des Hängers um die starke Achse (M_{H2}) und Normkraft (N_H) nach Abbildung A2/5

Abbildung 2/2: Hängeranschluss an Versteifungsträger (Regelausführung I)



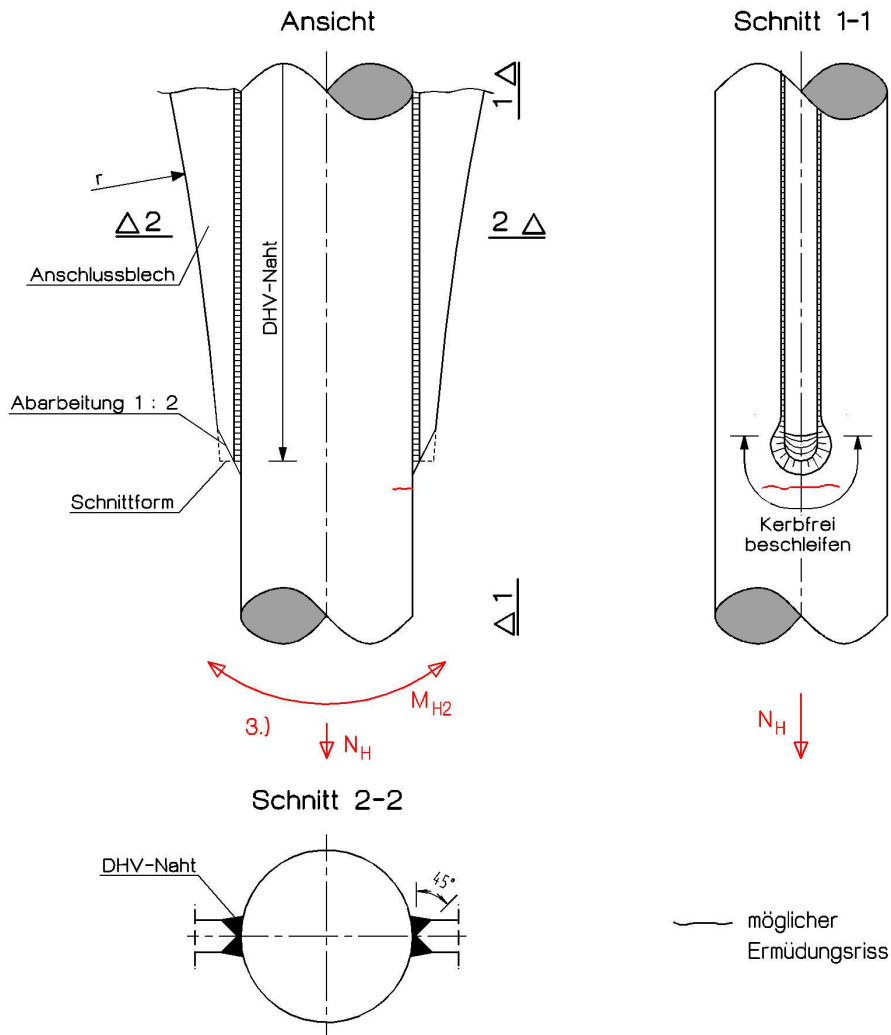
- 1.) **KG 56** infolge Normalkraftbeanspruchung im Obergurt des Versteifungsträgers (N_{OV}) nach DIN EN 1993-1-9, Tabelle 8.4 ①
- 2.) **KG 80** infolge Biegebeanspruchung des Hängers um die schwache Achse (M_{H1}) und Normalkraft (N_H) nach DIN EN 1993-1-9, Tabelle 8.4 ⑥
(Hinweis: Gilt für $t_{OV} + 2 \cdot a_w \leq 50$ mm, für eine Überschreitung ist die Einstufung in eine niedrigere Kerbgruppe vorzunehmen.)
- 3.) **KG 90** infolge Biegebeanspruchung des Hängers um die starke Achse (M_{H2}) und Normalkraft (N_H) nach Abbildung A2/5

Abbildung 2/3: Hängeranschluss an Versteifungsträger (Regelausführung II)



- 1.) **KG 80** infolge Normkraftbeanspruchung im Untergurt des Versteifungsträgers (N_{OV}) nach DIN EN 1993-1-9, Tabelle 8.5 ①
(Hinweise: Gilt für $t_{KB} + 2 \cdot a_w \leq 50$ mm, für eine Überschreitung ist die Einstufung in eine niedrigere Kerbgruppe vorzunehmen.
KG 80 gilt nur für voll durchgeschweißte Nähte, d. h. es wird mit einer Gegenlage geschweißt oder eine stählerne Wurzelunterlage vorgesehen.)
- 2.) **KG 80** infolge Biegebeanspruchung des Hängers um die schwache Achse (M_{H1}) und Normkraft (N_H) nach DIN EN 1993-1-9, Tabelle 8.4 ⑥
(Hinweis: Gilt für $t_{OV} \leq 50$ mm (t_{OV} inklusive Schweißnahtüberhöhung), für eine Überschreitung ist die Einstufung in eine niedrigere Kerbgruppe vorzunehmen.)
- 3.) **KG 90** infolge Biegebeanspruchung des Hängers um die starke Achse (M_{H2}) und Normkraft (N_H) nach Abbildung A2/5

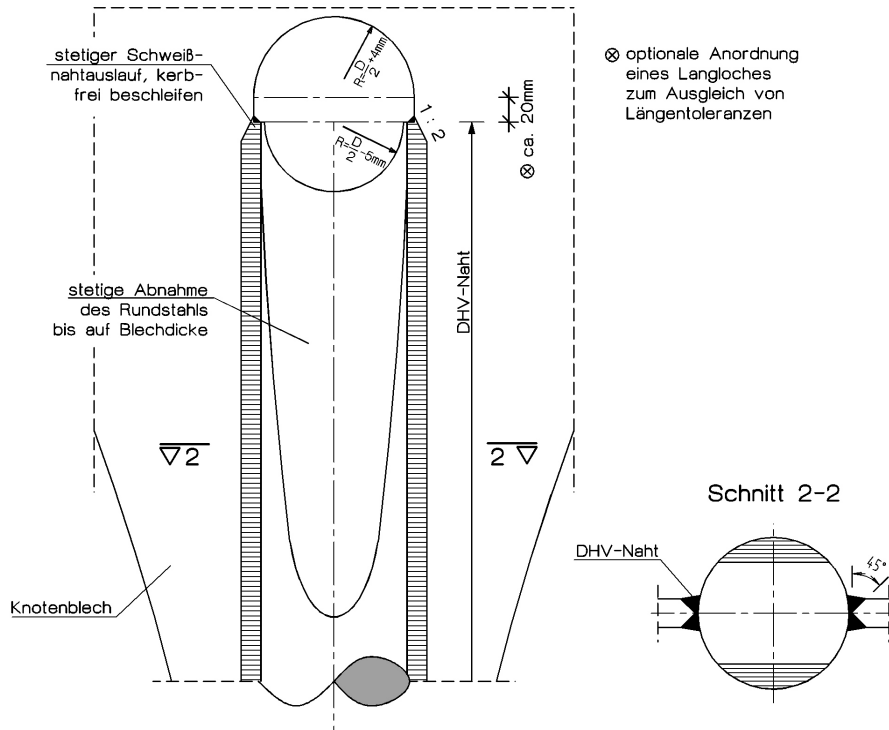
Abbildung 2/4: Hängeranschluss an Versteifungsträger (Regelausführung III)



- 3.) **KG 90** infolge Biegebeanspruchung des Hängers um die starke Achse (M_{H2}) und Normalkraft (N_H) nach DIN EN 1993-1-9, Tabelle 8.4 ④ (Hinweis: gilt nur für $r > 150$ mm)

Abbildung 2/5: Detail Anschlussblech an Rundstahlhänger

Ansicht oberer Hängeranschluss



Ansicht unterer Hängeranschluss

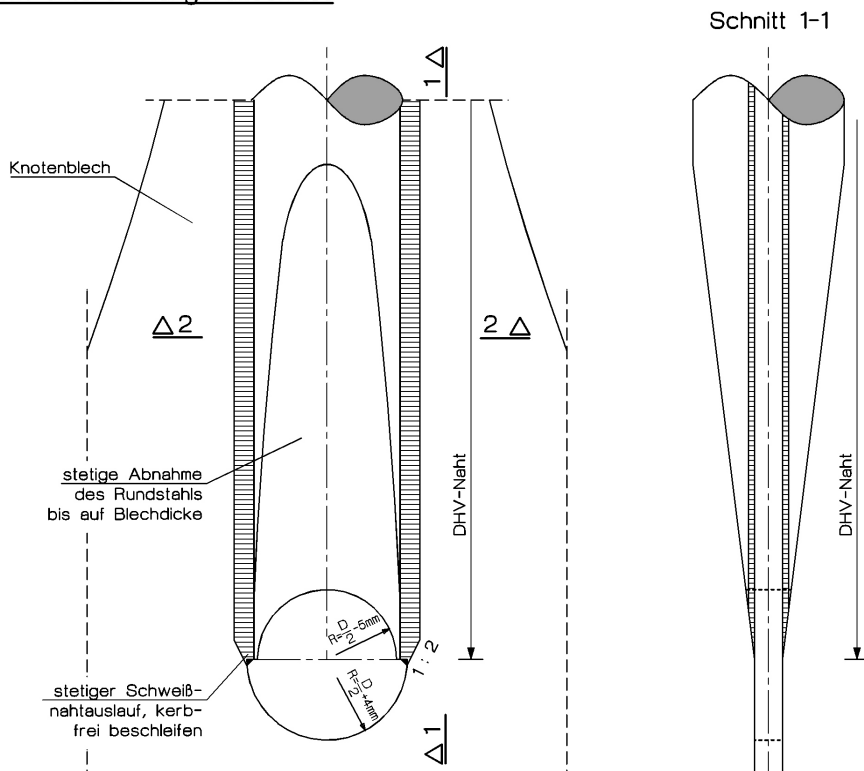
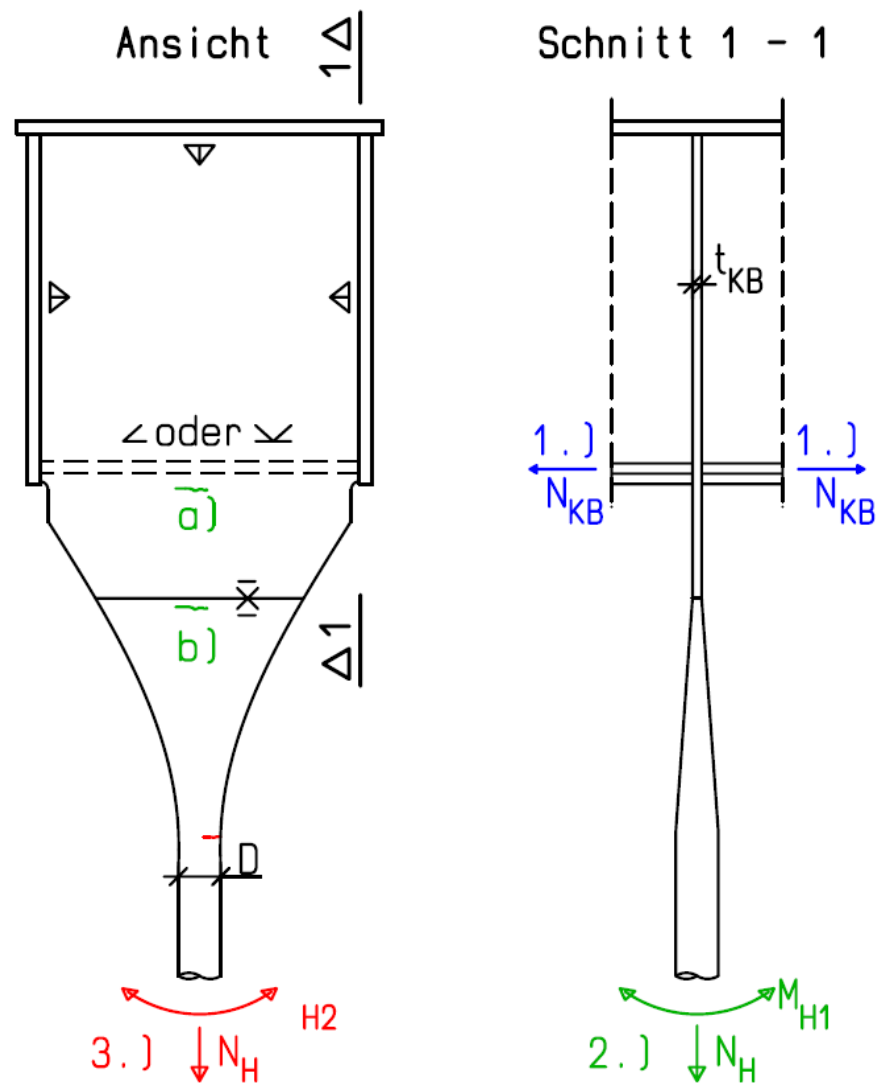


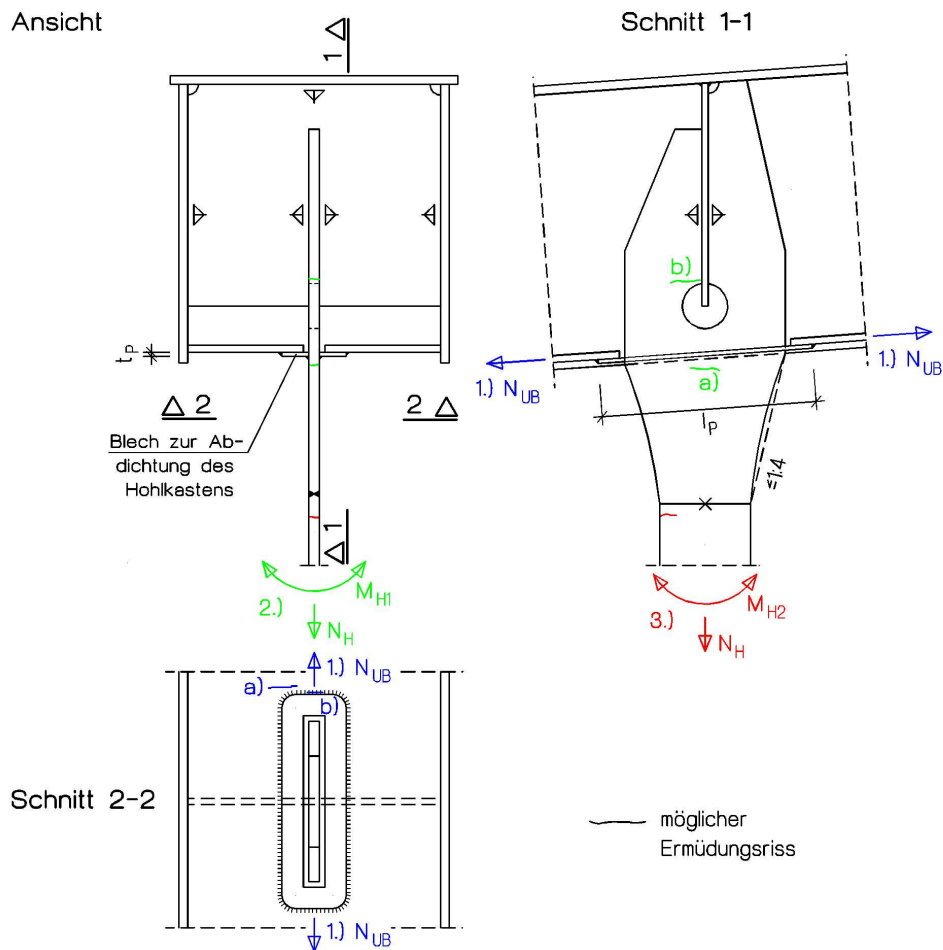
Abbildung 2/6: Detail Anschlussblech an Rundstahlhänger im Lochbereich oben und unten



- 1.) **KG 80** infolge Normkraftbeanspruchung im Untergurt des Bogens (N_{UB}) nach DIN EN 1993-1-9, Tabelle 8.5 ①
(Hinweise: Gilt für $t_{KB} + 2 \cdot a_w \leq 50$ mm, ist in der Regel eingehalten.
KG 80 gilt nur für voll durchgeschweißte Nähte, d. h. es wird mit einer Gegenlage geschweißt oder eine stählerne Wurzelunterlage vorgesehen.)
- 2.) a) **KG 80** infolge Biegebeanspruchung des Hängers um die schwache Achse (M_{H1}) und Normkraft (N_H) nach DIN EN 1993-1-9, Tabelle 8.4 ⑥
(Hinweis: Gilt für $t_{UB} \leq 50$ mm (t_{UB} inklusive Schweißnahtüberhöhung) ist in der Regel eingehalten.)
b) **KG 112** infolge Biegebeanspruchung des Hängers um die schwache Achse (M_{H1}) und Normkraft (N_H) nach DIN EN 1993-1-9, Tabelle 8.3 ①
- 3.) **KG 140** infolge Biegebeanspruchung des Hängers um die starke Achse (M_{H2}) und Normkraft (N_H) gemäß [39, 42]

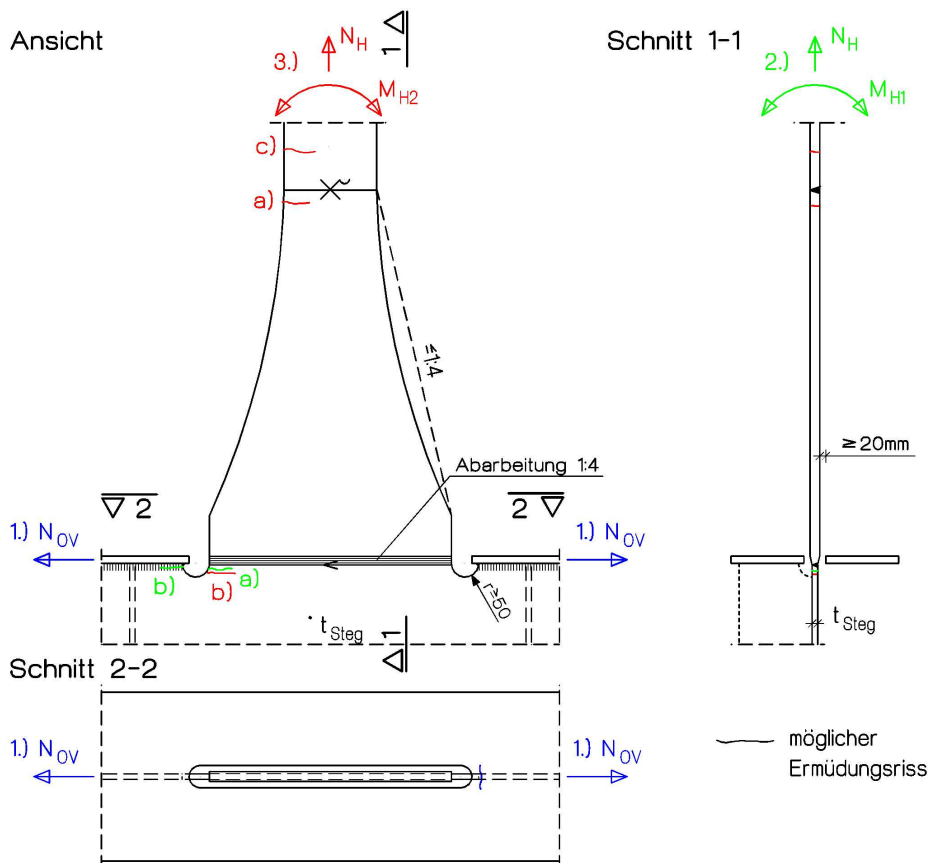
Abbildung 2/7: Geschmiedeter Rundstahlhängeranschluss am Bogen

Anlage 3: Konstruktionszeichnungen Anschlüsse Flachstahlhänger



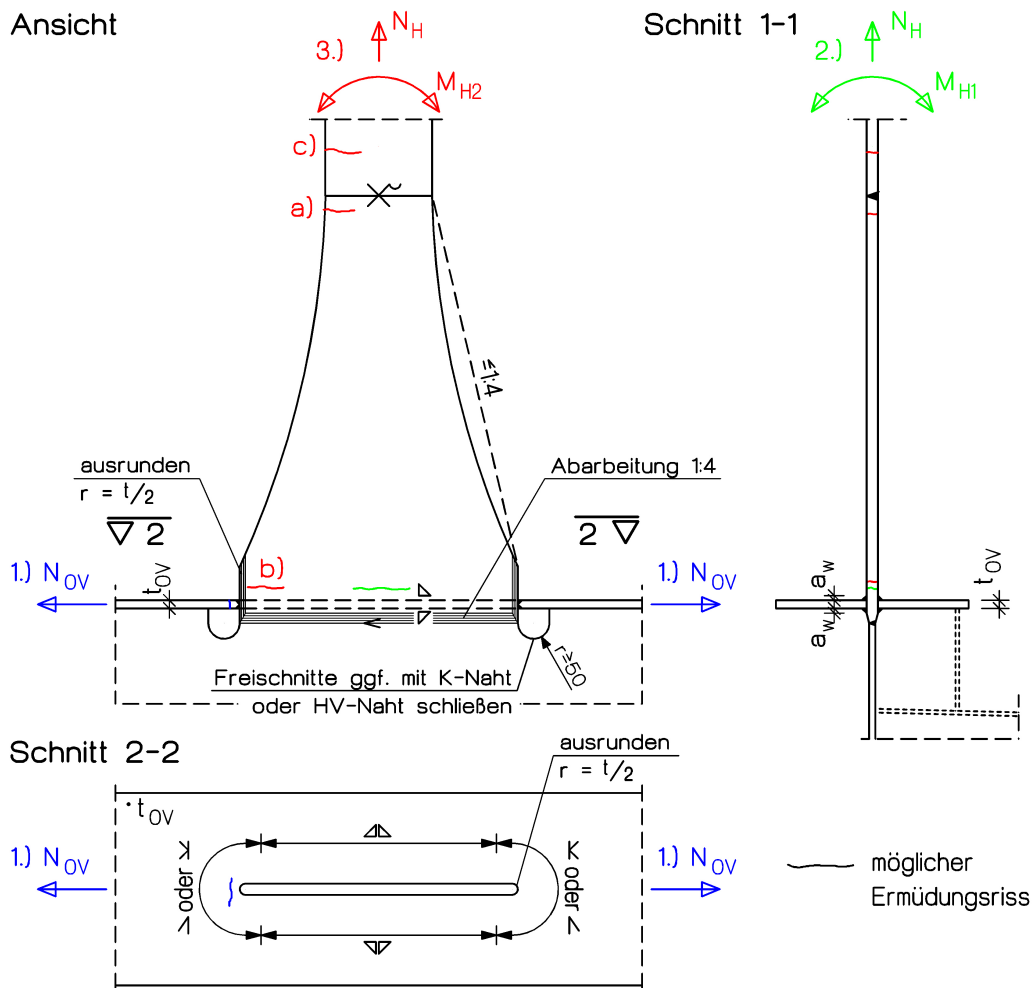
- 1.) a) **KG 56** infolge Normalkraftbeanspruchung im Untergurt des Bogens (N_{UB}) nach DIN EN 1993-1-9, Tabelle 8.4 ①
(Hinweis: Gilt für $l_p > 100$ mm, für eine kürzere Abmessung kann die Einstufung in eine höhere Kerbgruppe vorgenommen werden.)
- b) **KG 36*** in Stirnkehlnaht des Abdeckblechs infolge Normalkraftbeanspruchung im Untergurt des Bogens (N_{UB}) nach DIN EN 1993-1-9, Tabelle 8.5 ③
(Hinweis: Versagen des Blechs zur Abdichtung führt lediglich zur Undichtigkeit des Hohlkastens.)
- 2.) a) **KG 80** infolge Biegebeanspruchung des Hängers um die schwache Achse (M_{H1}) und Normalkraft (N_H) nach DIN EN 1993-1-9, Tabelle 8.4 ⑥
(Hinweis: Gilt für $t_p \leq 50$ mm, ist in der Regel eingehalten. Maßgebend kann auch b) werden.)
- b) **KG 56** infolge Biegebeanspruchung des Hängers um die schwache Achse (M_{H1}) und Normalkraft (N_H) nach DIN EN 1993-1-9, Tabelle 8.4 ①
Der Ermüdungsnachweis an dieser Stelle wird in der Regel nicht maßgebend, wenn der Hänger mit dem Abdeckblech verschweißt ist.
- 1.) **KG 112** infolge Biegebeanspruchung des Hängers um die starke Achse (M_{H2}) und Normalkraft (N_H) nach DIN EN 1993-1-9, Tabelle 8.3 ①
(Hinweise: Naht muss hierfür bündig zur Blechoberseite geschliffen sein.
Gilt für $t_{KB} \leq 25$ mm, Abminderung der Kerbgruppe bei größeren Blechdicken.)

Abbildung 3/1: Hängeranschluss am Bogen



- 1.) **KG 80** infolge Normkraftbeanspruchung im Obergurt des Verstärkungsträgers (N_{OV}) nach DIN EN 1993-1-9, Tabelle 8.2 ⑧
- 2.) a) **KG 112** infolge Biegebeanspruchung des Hängers um die schwache Achse (M_{H1}) und Normkraft (N_H) nach DIN EN 1993-1-9, Tabelle 8.3 ①
(Hinweise: Naht muss hierfür bündig zur Blechoberseite geschliffen sein. Gilt für $t_{KB} \leq 25$ mm, Abminderung der Kerbgruppe bei größeren Blechdicken. Maßgebend kann auch b) werden, Beanspruchungen aus 3. sind zu beachten.)
- b) **KG 36*** infolge Biegebeanspruchung des Hängers um die schwache Achse (M_{H1}) und Normkraft (N_H) nach DIN EN 1993-1-9, Tabelle 8.5 ③
Diese Kerbstelle muss im Regelfall nicht nachgewiesen werden, sofern der Freischnitt mit $r \geq 50$ mm erfolgt.
- 3.) a) **KG 112** infolge Biegebeanspruchung des Hängers um die starke Achse (M_{H2}) und Normkraft (N_H) nach DIN EN 1993-1-9, Tabelle 8.3 ①
(Hinweise: Naht muss hierfür bündig zur Blechoberseite geschliffen sein. Gilt für $t_{KB} \leq 25$ mm, Abminderung der Kerbgruppe bei größeren Blechdicken.)
- b) **KG 112** infolge Biegebeanspruchung des Hängers um die starke Achse (M_{H2}) und Normkraft (N_H) nach DIN EN 1993-1-9, Tabelle 8.3 ①
(Hinweis: Gilt für $t_{KB} \leq 25$ mm, Abminderung der Kerbgruppe bei größeren Blechdicken.)
- c) **KG 160** infolge Biegebeanspruchung des Hängers um die starke Achse (M_{H2}) und Normkraft (N_H) im Blech für Walzerzeugnisse nach DIN EN 1993-1-9, Tabelle 8.1 ①
(Hinweis: Für gescherte oder brenngeschnittene Bleche ist KG 140 anzusetzen.)

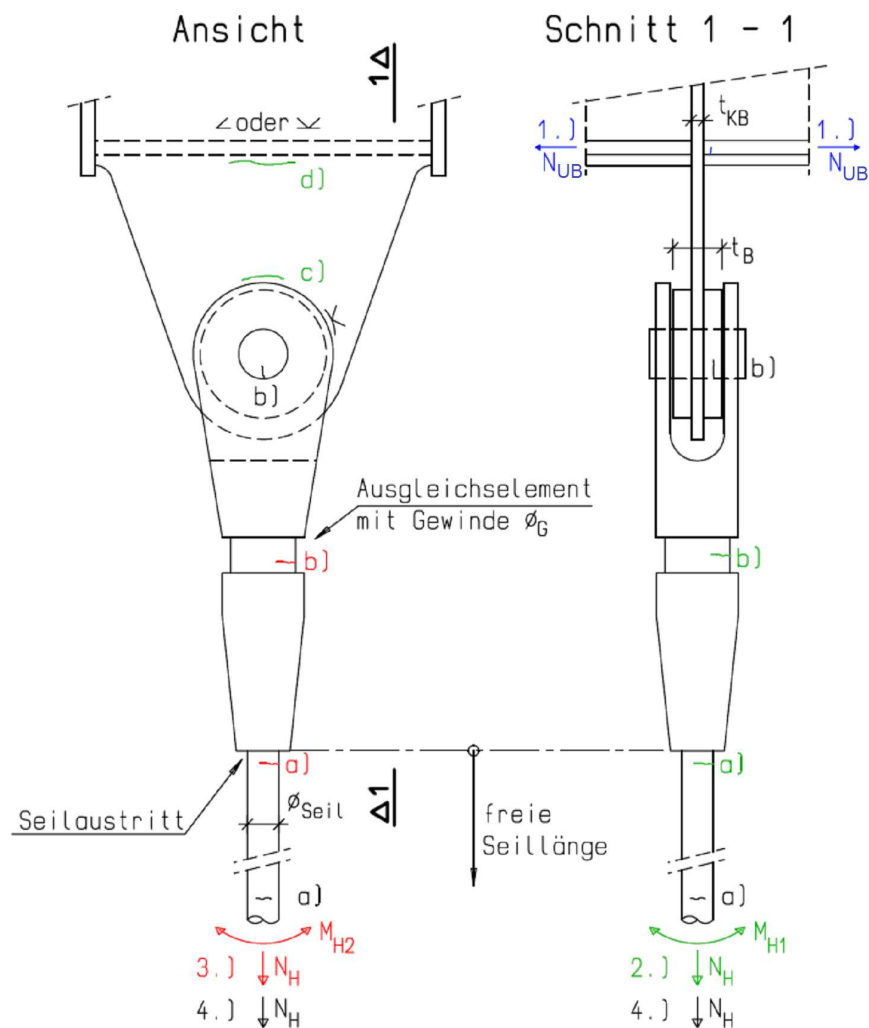
Abbildung 3/2: Hängeranschluss an Verstärkungsträger (Regelausführung I)



- 1.) **KG 56** infolge Normkraftbeanspruchung im Obergurt des Versteifungsträgers (N_{OV}) nach DIN EN 1993-1-9, Tabelle 8.4 ①
- 2.) **KG 80** infolge Biegebeanspruchung des Hängers um die schwache Achse (M_{H1}) und Normkraft (N_H) nach DIN EN 1993-1-9, Tabelle 8.4 ⑥
(Hinweis: Gilt für $t_{OV} + 2 \cdot a_w \leq 50$ mm, für eine Überschreitung ist die Einstufung in eine niedrigere Kerbgruppe vorzunehmen.)
- 3.) a) **KG 112** infolge Biegebeanspruchung des Hängers um die starke Achse (M_{H2}) und Normkraft (N_H) nach DIN EN 1993-1-9, Tabelle 8.3 ①
(Hinweise: Naht muss hierfür bündig zur Blechoberseite geschliffen sein. Gilt für $t_{KB} \leq 25$ mm, Abminderung der Kerbgruppe bei größeren Blechdicken.)
- b) **KG 80** infolge Biegebeanspruchung des Hängers um die starke Achse (M_{H2}) und Normkraft (N_H) nach DIN EN 1993-1-9, Tabelle 8.4 ⑥
(Hinweis: Gilt für $t_{OV} + 2 \cdot a_w \leq 50$ mm, für eine Überschreitung ist die Einstufung in eine niedrigere Kerbgruppe vorzunehmen.)
- c) **KG 160** infolge Biegebeanspruchung des Hängers um die starke Achse (M_{H2}) und Normkraft (N_H) im Blech für Walzerzeugnisse nach DIN EN 1993-1-9, Tabelle 8.1 ①
(Hinweis: Für gescherte oder brenngeschnittene Bleche ist KG 140 anzusetzen.)

Abbildung 3/3: Hängeranschluss an Versteifungsträger (Regelausführung II)

Anlage 4: Konstruktionszeichnung Anschluss Seilhänger



- 1.) **KG 80** (siehe Erläuterungen in Abbildung 2/1)
- 2.) Biegebeanspruchung des Hängers um schwache Achse (M_{H1}) und Normalkraft (N_H):
 - a) Nachweis Biegung im Seil am Seilaustritt über **Einhaltung von Winkelschwingbreiten** (nach Abschnitt 6.4 dieses Leitfadens, falls erforderlich)
 - b) **KG 50** für das Ausgleichselement mit gerolltem oder geschnittenem Gewinde unter Normalkraft und Biegung in Anlehnung an DIN EN 1993-1-9, Tabelle 8.1, Detail 14 (Hinweis: Abminderung der Kerbgruppe bei Durchmessern $\varnothing_G > 30$ mm.)
 - c) **KG 71** bei Wahl eines in das Knotenblech eingeschweißten Blechs mit Dicke t_B nach DIN EN 1993-1-9, Tabelle 8.3, Detail 17 (Hinweise: Abminderung der Kerbgruppe bei Blechdicken $t_{KB} > 25$ mm. Alternative Ausführungen: siehe Erläuterungen in Abschnitt 6.4.3 dieses Leitfadens)
 - d) **KG 80** (siehe Erläuterungen zu 2.) in Abbildung 2/1)
- 3.) Biegebeanspruchung des Hängers um starke Achse (M_{H2}) und Normalkraft (N_H):
 - a) Nachweis über **Einhaltung von Winkelschwingbreiten** (analog 2.a)
 - b) **KG 50** (analog 2.b)
- 4.) Beanspruchung aus Normalkraft (N_H):
 - a) **KG 112** für die Normalkraftveränderung im VVS auf freier Seillänge ohne Biegeeinfluss gemäß DIN EN 1993-1-11/NA
 - b) **KG 100** für den Bolzen auf Abscheren nach DIN EN 1993-1-9, Tabelle 8.1, Detail 15

Abbildung 4/1: Prinzip Seilhängeranschluss am Bogen

Anlage 5: Berechnungsbeispiele für Rundstahl-, Flachstahl- und Seilhänger

Inhaltsverzeichnis

1	Vorbemerkungen	72
2	Berechnungsbeispiel Rundstahlhänger	74
2.1	Allgemeines	74
2.2	Ermüdungsbeanspruchungen infolge Verkehr (LM 3)	77
2.3	Nachweis von wirbelerregten Querschwingungen	79
2.3.1	Ermittlung der Beanspruchungen	79
2.3.2	Ermüdungsnachweis	81
2.4	Nachweis von Regen-Wind-induzierten Schwingungen	81
2.4.1	Ermittlung der Beanspruchungen	81
2.4.2	Ermüdungsnachweis	83
2.4.3	Tragsicherheitsnachweis	83
3	Berechnungsbeispiel Flachstahlhänger	86
3.1	Allgemeines	86
3.2	Ermüdungsbeanspruchungen infolge Verkehr (LM 71)	88
3.3	Nachweis von wirbelerregten Querschwingungen	90
3.3.1	Prüfung der Eingangskriterien	90
3.3.2	Ermüdungsnachweis	90
3.4	Nachweis von Galloping-Schwingungen	91
4	Berechnungsbeispiel Seilhänger	92
4.1	Allgemeines	92
4.2	Überprüfung der Einsetzbarkeit von Seilhängern und des Nachweisumfangs	92
4.3	Tragsicherheitsnachweis	93
4.4	Ermüdungsnachweis	93
4.4.1	Ermüdungsnachweis Knotenblechanschlüsse	93
4.4.2	Ermüdungsnachweis Biegung im Seil	98
4.4.3	Ermüdungsnachweis Normalkraftveränderung im Seil	100

1 Vorbemerkungen

Nachfolgend wird die Anwendung der vorigen Bemessungsregeln am Beispiel von Stabbogenbrücken mit Rundstahl-, Flachstahl- und Seilhängern demonstriert.

Im Rahmen der Beispiele wird zum einen Bezug auf die Regelungen des vorliegenden Leitfadens genommen. Überdies wird bei den Beispielen zum Rund- und Flachstahlhänger auch auf die zugehörigen in der DIN EN 1993-2, Anhang NA.F, bereits normativ geregelten Nachweise verwiesen.

Die Beispiele zeigen die Ermüdungsnachweise unter Berücksichtigung von verkehrsinduzierten und aerodynamischen Einwirkungen sowie im Falle von Regen-Wind-induzierten Beanspru-

chungen den damit einhergehenden Tragsicherheitsnachweis in der außergewöhnlichen Bemessungssituation.

Die verkehrsinduzierten Beanspruchungen werden dabei in der Regel vorab am Haupttragwerk bestimmt. Im Allgemeinen wird im Rahmen der Modellbildung für das Haupttragwerk zunächst von einer vereinfachten Abbildung der Hängersteifigkeiten ausgegangen. Diese kann z. B. für jeden Hänger aus einem 5-Stab-Teilsystem bestehen (Abbildung 5/1).

Der oberste (unterste) in der Regel starre Stab bildet den Versatz zwischen der Schwerelinie des Bogens (Versteifungsträgers) und dem Bogen-Untergurt (Versteifungsträger-Obergurt). Der mittlere Stab idealisiert den Hänger mit seinen (konstanten) Querschnittsabmessungen bis zum Beginn der Hängeranschlusskonstruktionen. Der Stab zwischen oberem bzw. unterem Versatzstab und Hängerstab erhält näherungsweise linear veränderliche Querschnittswerte. An einem Ende werden die Querschnittswerte des Hängers und an dem anderen Ende die Querschnittswerte der oberen bzw. unteren Anschlusskonstruktion berücksichtigt. Auf Gelenke kann bei Ansatz von den der tatsächlichen Konstruktion entsprechenden Steifigkeiten in der Regel verzichtet werden.

An diesem Haupttragwerk werden die Verformungen (Verschiebungen und Verdrehungen) infolge der Ermüdungslastmodelle und ggf. weiterer Verkehrslasten an dem oberen und unteren Ende der Hängeranschlussstäbe ermittelt. Ferner benötigt man die Normalkraft in den Hängern infolge ständiger Lasten sowie infolge der Lastmodelle.

Auf die Ermittlung der zuvor genannten Werte am Haupttragwerk wird im Weiteren nicht näher eingegangen. Diese werden zu Beginn der Beispiele als Eingangswerte angegeben.

Die Berechnung der Beanspruchungen in den Hängern erfolgt in der Regel dann in einem zweiten Schritt an statischen Ersatzsystemen (siehe auch Abbildung 5/4), welche den betrachteten Hänger unter Berücksichtigung der Anschlusssteifigkeiten aus dem Haupttragwerk herauslösen und idealisieren. Die hierzu erforderliche Vorgehensweise und die zu wählenden Annahmen werden nachfolgend aufgezeigt.

Die Beispiele beschränken sich aus Gründen der Übersichtlichkeit auf die Untersuchung eines ebenen Ersatzsystems, mit dem die Beanspruchungen in der Bogenebene abgebildet werden können. Grundsätzlich sind aber auch Beanspruchungen senkrecht zur Bogenebene zu untersuchen und zu berücksichtigen.

2 Straßenbrücke mit Rundstahlhängern

2.1 Allgemeines

Als Beispiel dient eine Straßenbrücke als Verbund-Stabbogenbrücke mit einer 32 cm dicken Betonfahrbahnplatte. Die wesentlichen Abmessungen sind in Abbildung 5/1 dargestellt.

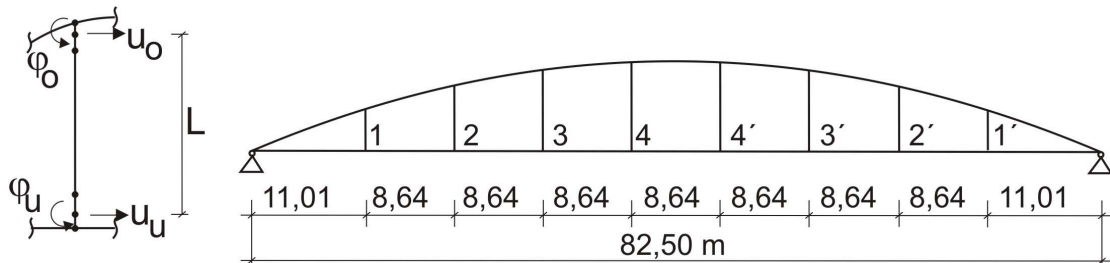


Abbildung 5/1: Idealisierung des Haupttragwerks und Nummerierung der Hänger

Die 8 Rundstahlhänger je Bogen haben einen Durchmesser von $D = 100$ mm (Stahlgüte S 355 J2+N), wobei die Anschlüsse entsprechend den konstruktiven Empfehlungen in Anlage 3 dieses Leitfadens gestaltet sind (siehe Abbildung 5/2).

Alle Kennwerte, wie Hängeranschlussabmessungen (Abbildung 5/2 und 5/3), Querschnittswerte (Tabelle 5/1) und übrigen Hängerparameter (Tabelle 5/2) sind nachfolgend zusammengestellt.

Für die Schnittgrößenermittlung wird die Lochschwächung im Bereich der Knoten 3 und 17 vernachlässigt. Bei der Spannungsermittlung hingegen wird dies berücksichtigt (vergleiche Tabelle 5/1, Werte in Klammern).

Am Knoten 5 wird auf der sicheren Seite liegend das Widerstandsmoment von Knoten 15 angesetzt (Faser der Kerbe nicht am äußeren Querschnittsrand).

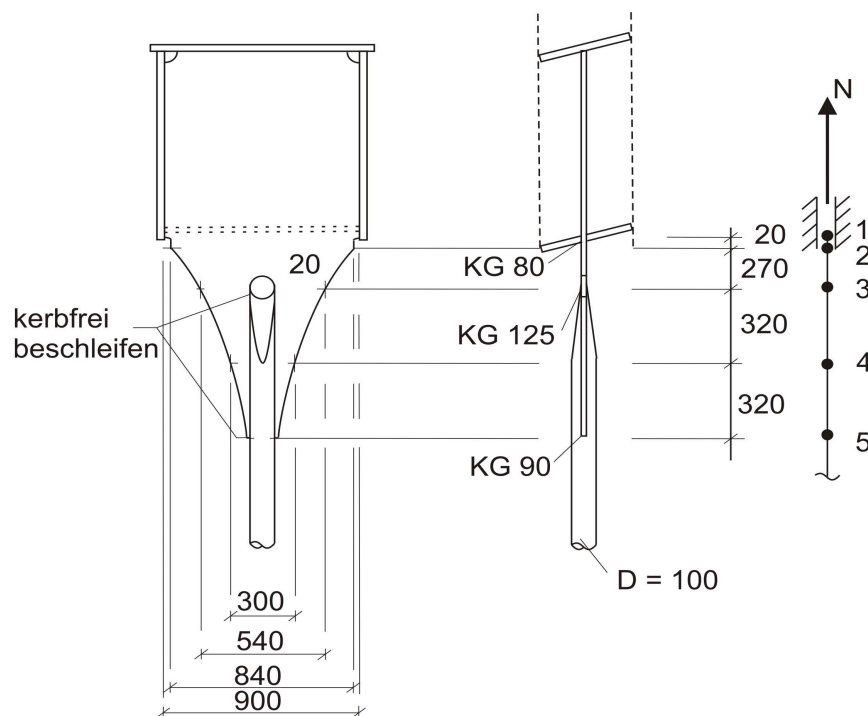


Abbildung 5/2: Oberer Anschluss der Rundstahlhänger

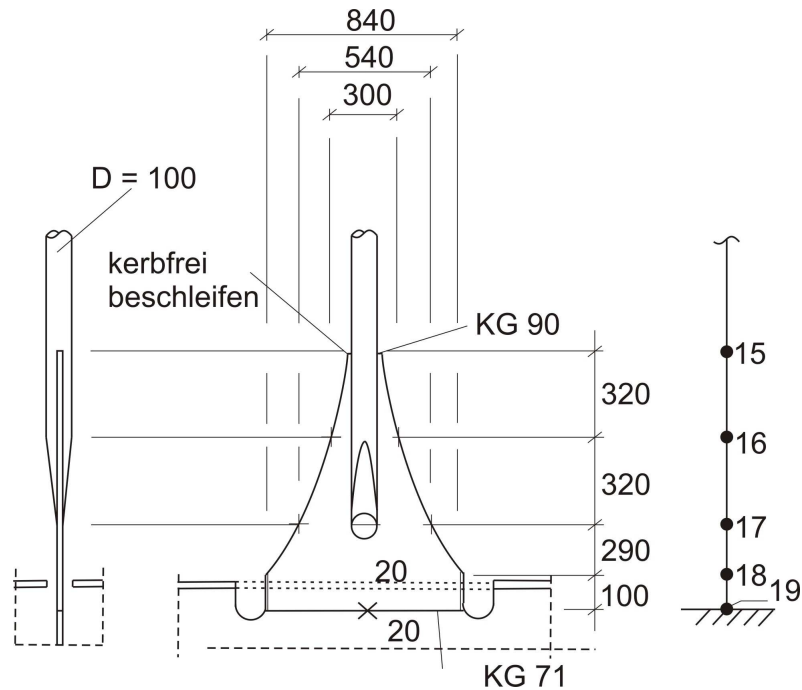


Abbildung 5/3: Unterer Anschluss der Rundstahlhänger

Knoten	A [cm ²]	I [cm ⁴]	W [cm ³]
1	180,0	60,0	60,0
2	168,0	56,0	-
3	(88,0) 108,0	36,0	(29,3)
4	118,5	504,2	-
5-15	78,5	490,9	98,2
16	118,5	4.824,2	-
17	(88,0) 108,0	26.244,0	-
18	168,0	98.784,0	-
19	168,0	98.784,0	2.352,0

Tabelle 5/1: Querschnittswerte (Rundstahlhänger)

Hänger-Nr.	L [m]	N _G [kN]	f ₁ [Hz]	z _{EF1} [m]	f ₂ [Hz]
1	5,134	551,8	23,55	1,882	63,52
2	8,701	686,9	9,47	3,626	23,06
3	11,079	652,7	6,47	4,578	15,08
4	12,268	658,3	5,65	5,053	12,85

Tabelle 5/2: Hängerparameter (Rundstahlhänger)

Die Berechnung erfolgt an dem in Abbildung 5/4 dargestellten ebenen Ersatzsystem eines beidseitig eingespannten Trägers, wobei in diesem Beispiel nur die Beanspruchung in der Bogenebene untersucht wird.

Das obere Stabende ist vertikal verschieblich, so dass dort die jeweilige Zugkraft eingeleitet werden kann. Die obere und untere Anschlusskonstruktion wird durch je 4 Stäbe idealisiert und der (ungestörte) Hängerbereich wird durch 10 gleichlange Stäbe abgebildet. An jedem Knoten

$k = 1$ bis 19 werden die Querschnittswerte (Tabelle 5/1) entsprechend der in den Abbildungen 5/2 und 5/3 dargestellten Geometrie berechnet. Den Stäben werden an ihren Enden die Querschnittswerte an den jeweiligen Knoten k zugewiesen.

Da die Bleche an der oberen Anschlusskonstruktion um 90° gegenüber der unteren gedreht sind, ist das Flächenträgheitsmoment entsprechend gering (vergleiche Knoten 1 in Tabelle 5/1). Somit stellt sich dort tendenziell eine Gelenkwirkung ein.

Für die Eigenfrequenz-Berechnung werden je Stab konstante Massenverteilungen angenommen, die aus dem Mittel der an den Stabenden vorliegenden Querschnittsflächen (Tabelle 5/1) multipliziert mit der Dichte (7.850 kg/m^3) bestimmt werden. Als Last wird die Normalkraft infolge ständiger Lasten auf das System aufgebracht. Der Wert z_{EF1} (Tabelle 5/2) beschreibt den Knoten, an dem die normierte Eigenform, welche zu der 1. (kleinsten) Eigenfrequenz korrespondiert, den Wert $u_x = 1,0$ annimmt. Dies entspricht dem Maximum der Eigenform (vergleiche auch Abbildung 5/7).

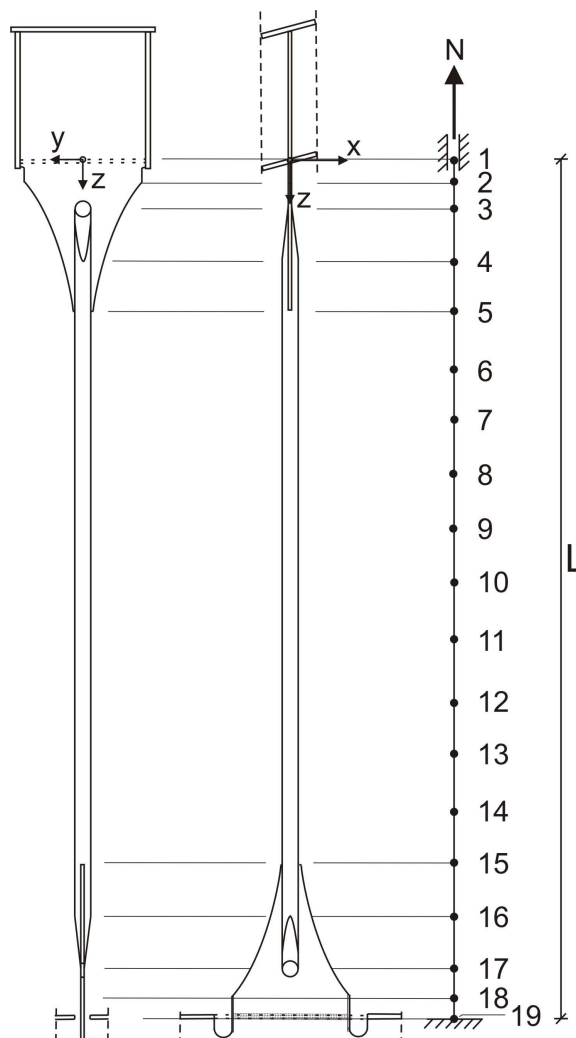


Abbildung 5/4: Ersatzsystem

2.2 Ermüdungsbeanspruchungen infolge Verkehr (LM 3)

Das Ermüdungslastmodell LM 3 wird gemäß DIN EN 1993-2 auf das Haupttragwerk aufgebracht. Abbildung 5/5 zeigt exemplarisch eine vereinfachte Laststellung auf den Querträgern unter Berücksichtigung der längsverteilenden Fahrbahnplatte.

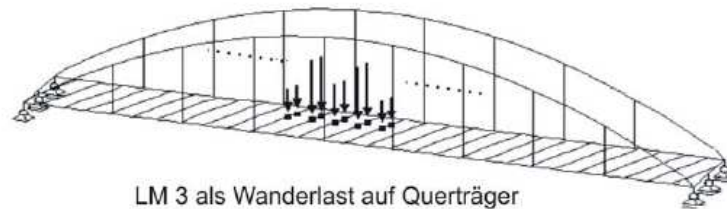


Abbildung 5/5: Ermüdungslastmodell LM 3 auf dem Haupttragwerk

Auf die Berechnung der λ -Beiwerte kann hier verzichtet werden, da jeweils der obere Grenzwert $\lambda_{\max} = 1,8$ für den Stützbereich maßgebend wird (siehe DIN EN 1993-2, Abschnitt 9.5.2).

Die maximalen Hängerkräfte infolge LM 3 sind in Tabelle 5/3 zusammengefasst.

Hänger-Nr.	1	2	3	4
N_{LM3} [kN]	68,8	89,3	82,2	74,8

Tabelle 5/3: Maximale Hängerkräfte infolge LM 3 (ohne λ)

Die Ermüdungsbeanspruchungen resultieren aber nur zu einem kleinen Teil aus der Normalkraft. Im Wesentlichen beruhen sie auf den eingprägten Verformungen an beiden Hängerenden (siehe Tabelle 5/4). In Spalte 1 ist vermerkt, bei welchem Freiheitsgrad das Extremum vorliegt. Bei den übrigen Werten der jeweiligen Zeile handelt es sich somit um zugehörige Werte.

	u_o [mm]	φ_o [o/oo]	φ_u [o/oo]	u_u [mm]	LF
max u_o	5,0	-0,599	-0,631	1,0	1
min u_o	-2,3	0,131	0,081	-0,1	2
max φ_o	-2,3	0,131	0,081	-0,1	3
min φ_o	4,7	-0,626	-0,658	1,1	4
max φ_u	-2,3	0,131	0,081	-0,1	5
min φ_u	4,7	-0,626	-0,658	1,1	6
max u_u	4,7	-0,626	-0,658	1,1	7
min u_u	-2,3	0,131	0,081	-0,1	8

Tabelle 5/4: Verformungen des Hängers 1 infolge LM 3 (zeilenweise zugehörig)

Damit entstehen prinzipiell 8 Lastfälle, welche an dem Ersatzsystem gemäß Abbildung 5/4 nach Theorie II. Ordnung berechnet werden. Die Zugkraft wird hierbei vereinfachend mit der Summe $N_G + N_{LM3}$ angesetzt (vergleiche Tabelle 5/2 und 5/3).

Falls der Nachweis mit vereinfachten Annahmen nicht gelingt, kann auch mit zugehörigen Normalkräften infolge LM 3 gerechnet werden.

Aus den o.g. Lastfällen ergibt sich die in Abbildung 5/6 dargestellte einhüllende Momentenlinie nach Theorie II. Ordnung. Die Werte an den relevanten Nachweisstellen sind dort explizit angegeben.

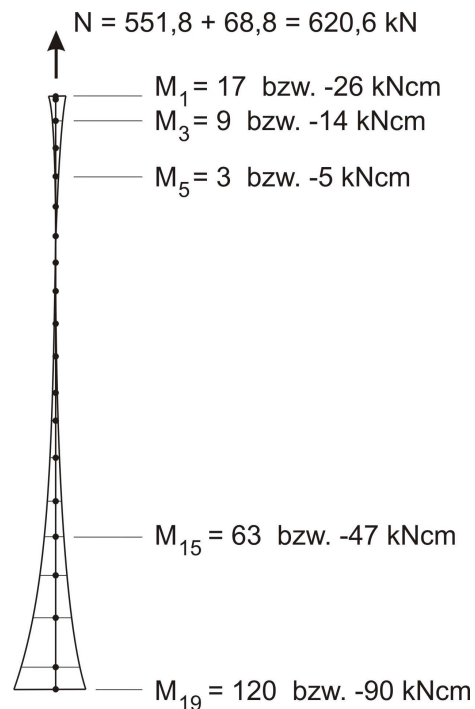


Abbildung 5/6: Einhüllende Momentenlinie am Hänger 1 infolge LM 3

Für den Hänger 1 ergibt sich am Knoten 15 (Querschnittswerte siehe Tabelle 5/1) folgende Spannungsschwingbreite:

$$\Delta\sigma_{E,2} = \lambda \cdot \left[\left(\frac{\Delta N_{LM3}}{A} \right) + \left(\frac{\Delta M_{LM3}}{W} \right) \right] = 1,8 \cdot \left[\left(\frac{68,8}{78,5} \right) + \left(\frac{63 - (-47)}{98,2} \right) \right] \cdot 10 = 35,9 \frac{\text{MN}}{\text{m}^2}$$

Dabei wird auf der sicheren Seite liegend zur Vereinfachung die maximale (nicht zugehörige) Normalkraftschwingbreite verwendet. Für die übrigen Nachweisstellen und Hänger sind die Spannungsschwingbreiten in Tabelle 5/5 zusammengestellt.

Hänger-Nr.	1	2	3	4
Knoten 1	19,8	25,1	27,2	28,2
Knoten 3	28,2	35,4	36,6	31,9
Knoten 5	17,2	23,2	21,2	20,8
Knoten 15	35,9	45,4	47,6	49,4
Knoten 19	9,0	11,6	10,7	10,6

Tabelle 5/5: Spannungsschwingbreiten $\Delta\sigma_{E,2}$ [MN/m²] infolge LM 3

2.3 Nachweis von wirbelerregten Querschwingungen

2.3.1 Ermittlung der Beanspruchungen

Gemäß Anhang NA.F.3.2 zur DIN EN 1993-2 (bzw. (R1) dieses Leitfadens) ist der Nachweis wirbelerregter Querschwingungen nur für Hänger mit Eigenfrequenzen kleiner 10 Hz erforderlich. Da die niedrigste Eigenfrequenz von Hänger 1 mit 23,55 Hz diesen Wert überschreitet, kann dort auf den Nachweis verzichtet werden und die Nachweise sind deshalb nur für die Hänger 2 bis 4 zu führen (siehe Tabelle 5/2).

Weiterhin liegen in diesem Beispiel alle 2. Eigenfrequenzen über 10 Hz, so dass diese bei den Lastansätzen analog Abbildung 9 des Leitfadens hier nicht berücksichtigt werden müssen (siehe Tabelle 5/2).

Die Vorgehensweise bei der Anwendung des statischen Ersatzverfahrens wird am Beispiel von Hänger 4 verdeutlicht. Hierbei sind die Regeln NA.F.3.2 (2) bis (5) (bzw. (R10) bis (R13) dieses Leitfadens) anzuwenden:

$$q = 1,10 \cdot D \cdot v_{\text{crit},1}^2 \cdot k_{F,1} = 0,878 \text{ kN/m}$$

mit: $D = 0,10 \text{ m}$

$$v_{\text{crit},1} = \frac{f_1 \cdot D}{St} = 2,825 \frac{\text{m}}{\text{s}}$$

$$f_1 = 5,65 \text{ Hz}$$

$$St = 0,2$$

$$k_{F,1} = 1$$

$$L_w = 2,4 \text{ m}$$

Die Quertriebslast wird auf das Ersatzsystem (Abbildung 5/7) unter Ansatz der Normalkraft infolge ständiger Lasten (Tabelle 5/2) aufgebracht.

Für den Nachweis wirbelerregter Querschwingungen ergibt sich hieraus für den Hänger 4 der in Abbildung 5/7 dargestellte Biegemomentenverlauf.

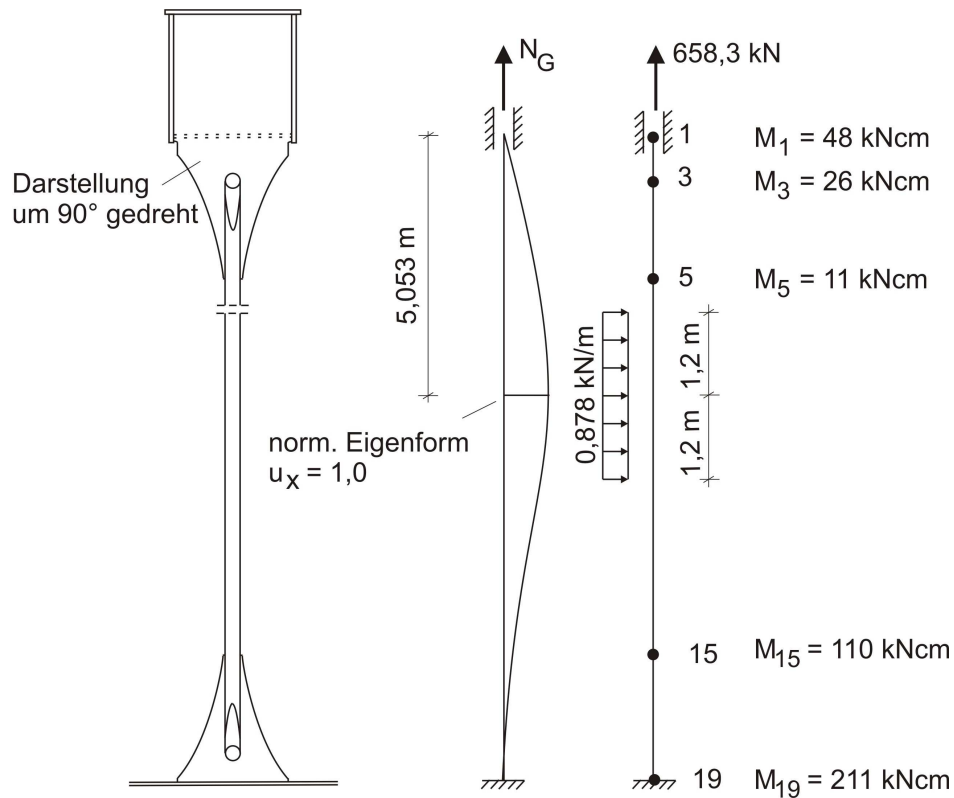


Abbildung 5/7: Eigenform, Quertriebslast und Momente im Hänger 4

Mit den in Abbildung 5/7 angegebenen Biegemomenten nach Theorie II. Ordnung ergibt sich für Knoten 15 gemäß NA.F.3.2 (6) (bzw. (F13) dieses Leitfadens):

$$\Delta\sigma_{\text{Wind},15} = 2 \cdot \frac{110}{98,2} \cdot 10 = 22,4 \text{ MN/m}^2$$

Für die übrigen Hänger sind die Werte in Tabelle 5/6 zusammengestellt. Die Nummer im Index beschreibt den Knoten (Abbildung 5/4), an der die Spannungsschwingbreiten auftreten.

Hänger-Nr.	2	3	4
q [kN/m]	0,437	1,151	0,878
$v_{\text{crit},1}$ [m/s]	4,735	3,235	2,825
$k_{F,1}$ [-]	0,177	1,000	1,000
L_w [m]	2,4	2,4	2,4
$\Delta\sigma_{\text{Wind},1}$ [MN/m ²]	6,7	20,3	16,0
$\Delta\sigma_{\text{Wind},3}$ [MN/m ²]	6,8	22,5	17,7
$\Delta\sigma_{\text{Wind},5}$ [MN/m ²]	0,0	2,4	2,2
$\Delta\sigma_{\text{Wind},15}$ [MN/m ²]	11,0	29,5	22,4
$\Delta\sigma_{\text{Wind},19}$ [MN/m ²]	0,9	2,4	1,8

Tabelle 5/6: Wirbelerregte Querschwingungen: Spannungsschwingbreiten

2.3.2 Ermüdungsnachweis

Gemäß NA.F.3.5.1 (2) (bzw. (R29) dieses Leitfadens) sind die Ermüdungsbeanspruchungen infolge Verkehr und wirbelerregter Querschwingungen zu überlagern.

Bei Hänger 1 resultieren die Spannungsschwingspiele nur aus den verkehrsinduzierten Beanspruchungen (siehe vorangegangener Abschnitt).

Die Werte der Tabellen 5/5 und 5/6 sind in Tabelle 5/7 zu resultierenden Spannungsschwingbreiten zusammengefasst.

Dabei werden verwendet:

$$E_d = \Delta\sigma_{E,2} + \Delta\sigma_{Wind} \quad \text{resultierende Spannungsschwingbreiten bzw.}$$

$$R_d = \Delta\sigma_R = \Delta\sigma_C / \gamma_{Mf} \quad \text{Ermüdungsfestigkeiten.}$$

Hänger-Nr.	1	2	3	4	$\Delta\sigma_R$	E_d / R_d
Knoten 1	19,8	31,8	47,5	44,2	69,6	0,68
Knoten 3	28,2	42,2	59,1	49,6	108,7	0,54
Knoten 5	17,2	23,2	23,6	23,0	78,3	0,30
Knoten 15	35,9	56,4	77,1	71,8	78,3	0,98
Knoten 19	9,0	12,5	13,1	12,4	61,7	0,21

Tabelle 5/7: Resultierende Spannungsschwingbreiten [MN/m²]

Die Ermüdungsfestigkeit wird mit $\gamma_{Mf} = 1,15$ berechnet, da die Hänger gemäß NA.F.3.5.1 (2) (bzw. (R28) dieses Leitfadens) als primäres (nicht schadenstolerantes) Bauteil einzustufen sind.

Für die am stärksten beanspruchte Stelle (Hänger 3, Knoten 15) lautet der Ermüdungsnachweis:

$$R_d = \Delta\sigma_R = 90 / 1,15 = 78,3 \text{ MN/m}^2$$

$$E_d = \Delta\sigma_{E,2} + \Delta\sigma_{Wind} = 47,6 + 29,5 = 77,1 \text{ MN/m}^2$$

$$E_d / R_d = 77,1 / 78,3 = 0,98 < 1 \quad \text{(Nachweis erfüllt)}$$

2.4 Nachweis von Regen-Wind-induzierten Schwingungen

2.4.1 Ermittlung der Beanspruchungen

Aufgrund des Hängerdurchmessers von 100 mm sind für das Beispiel prinzipiell Regen-Wind-induzierte Schwingungen zu untersuchen (NA.F.3.3 (1) bzw. (R14) dieses Leitfadens).

Da die kleinsten Eigenfrequenzen (Tabelle 5/2) der Hänger 1 und 2 jedoch über dem Grenzwert von 6,5 Hz gemäß NA.F.3.3 (1) (bzw. (R14) dieses Leitfadens) liegen und auch für den Hänger 3 dieses Kriterium als knapp erfüllt angesehen werden kann (6,47 Hz \cong 6,5 Hz), beschränkt sich die Nachweisführung auf den Hänger 4:

Überprüfung der Notwendigkeit:

$$f_1 = 5,65 \text{ Hz} < 6,5 \text{ Hz} \quad \rightarrow \quad \text{Nachweis erforderlich}$$

Die Quertriebslast wird analog zur Abbildung 5/7 mit einer Länge $L_w = 3,312$ m auf das statische Ersatzsystem aufgebracht (NA.F.3.3 (2) bis (4) bzw. (R24) bis (R26) dieses Leitfadens):

$$q = 0,0283 \cdot c \cdot v_{\text{crit},1}^2 \cdot \frac{1}{D} \cdot k_{V,1} = 4,507 \text{ kN/m}$$

mit: $c = 0,04$

$$D = 0,10 \text{ m}$$

$$v_{\text{crit},1} = 73,5 \cdot 0,1 \cdot 1 \cdot \left(\frac{5,65}{1} \right)^{0,6} = 20,77 \text{ m/s}$$

$$k_{V,1} = \frac{30 - 20,77}{10} = 0,923$$

$$L_w = 0,27 \cdot 12,268 = 3,312 \text{ m}$$

Eine Begrenzung der Quertriebslast auf q_{max} nach (R20) wird nicht erforderlich, da:

$$q_{\text{max}} = 1,0 \text{ kN/m} \cdot (32 \cdot 0,10 \text{ m} / 1,0 \text{ m})^2 = 10,24 \text{ kN/m} > 4,507 \text{ kN/m} = q$$

Für den Nachweis von Regen-Wind-induzierten Schwingungen ergibt sich damit der in Abbildung 5/8 dargestellte Biegemomentenverlauf.

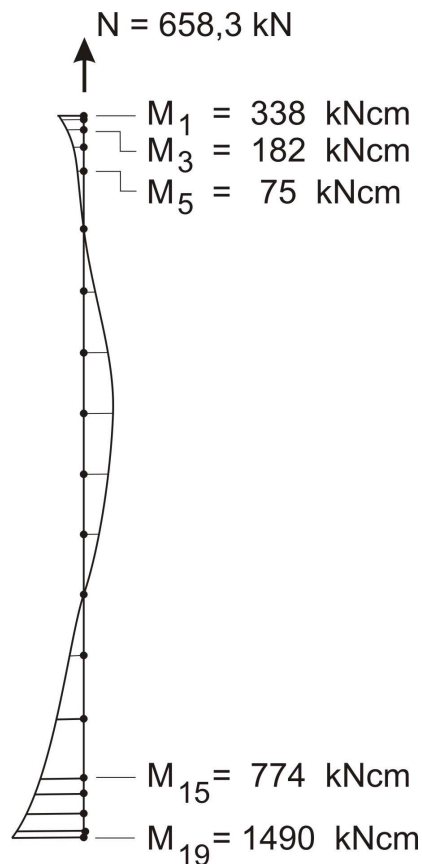


Abbildung 5/8: Biegemomentenverlauf im Hänger 4 nach Theorie II. Ordnung

Mit den Biegemomenten nach Theorie II. Ordnung gemäß Abbildung 5/8 und den Querschnittswerten gemäß Tabelle 5/1 ergeben sich folgende Biegespannungen in den relevanten Nachweisstellen:

$$\begin{aligned}\sigma_{\text{Regen-Wind},1} &= 338 / 60 \times 10 = 56,3 \text{ MN/m}^2 \\ \sigma_{\text{Regen-Wind},3} &= 62,1 \text{ MN/m}^2 \\ \sigma_{\text{Regen-Wind},5} &= 7,6 \text{ MN/m}^2 \\ \sigma_{\text{Regen-Wind},15} &= 78,8 \text{ MN/m}^2 \\ \sigma_{\text{Regen-Wind},19} &= 6,3 \text{ MN/m}^2\end{aligned}$$

2.4.2 Ermüdungsnachweis

Der Ermüdungsnachweis erfolgt gemäß NA.F.3.5.2.2 (bzw. (R31) und (R32) dieses Leitfadens) nur für Regen-Wind-induzierte Schwingungen, d.h. ohne Überlagerung mit verkehrsinduzierten oder wirbelerregten Beanspruchungen.

Hierzu wird zunächst der Abminderungsfaktor zur Berücksichtigung der Auftretenswahrscheinlichkeit bestimmt.

$$k_{H,1} = 120 \cdot \left(\frac{0,1}{1}\right)^{-0,7} \cdot \left(\frac{20,77}{1}\right)^{-2,5} = 0,306 \leq 1,0$$

Der Ermüdungsnachweis wird unter Beachtung des Faktors 2 für die Spannungsschwingbreite exemplarisch für Knoten 15 geführt (übrige Knoten siehe Tabelle 5/8).

$$k_{H,1} \cdot \Delta\sigma_{\text{Regen-Wind}} = 0,306 \cdot 2 \cdot 78,8 = 48,2 \text{ MN/m}^2$$

$$\Delta\sigma_C / \gamma_{Mf} = 90 / 1,15 = 78,3 \text{ MN/m}^2$$

$$\text{Nachweis: } 48,2 \text{ MN/m}^2 \leq 78,3 \text{ MN/m}^2 \quad (\text{Nachweis erfüllt})$$

Knoten	1	3	5	15	19
$E_d = k_{H,1} \times \Delta\sigma_{\text{Regen-Wind}} \text{ [MN/m}^2\text{]}$	34,4	38,0	4,7	48,2	3,9
$R_d = \Delta\sigma_C / \gamma_{Mf} \text{ [MN/m}^2\text{]}$	69,6	108,7	78,3	78,3	61,7
$E_d / R_d \text{ [-]}$	0,49	0,35	0,06	0,62	0,06

Tabelle 5/8: Ermüdungsnachweis am Hänger 4 für Regen-Wind-induzierte-Schwingungen

Der Ermüdungsnachweis für Regen-Wind-induzierte Schwingungen ist an jeder Stelle erfüllt.

2.4.3 Tragsicherheitsnachweis

Für den Tragsicherheitsnachweis ist gemäß NA.F.3.5.2.1 (bzw. (R30) dieses Leitfadens) eine Überlagerung der Regen-Wind-induzierten mit den verkehrsinduzierten Beanspruchungen notwendig. Ferner ist die Hängernormalkraft infolge ständiger Lasten zu berücksichtigen.

Die Regen-Wind-induzierten Beanspruchungen können dem vorangegangenen Abschnitt entnommen werden, wobei jedoch nicht die Spannungsschwingbreite, sondern nur der Maximalwert ohne den Abminderungsfaktor k_H zu berücksichtigen ist. Die verkehrsinduzierten Beanspruchungen sind für die häufige Kombination zu ermitteln. Hierzu werden Verformungen am oberen und unteren Ende des Hängers 4 am Haupttragwerk infolge der 0,4-fachen Flächen-

lasten (UDL) und der 0,75-fachen Tandemsystemlasten (TS) des Lastmodells 1 bestimmt, siehe Tabelle 5/9. Die maximale Hängernormalkraft beträgt hierfür 174,8 kN.

	u_o [mm]	φ_o [o/oo]	φ_u [o/oo]	u_u [mm]	LF
max u_o	14,4	1,865	1,865	-0,1	1
min u_o	-12,2	-1,742	-1,752	1,8	2
max φ_o	14,2	1,885	1,893	-0,2	3
min φ_o	-11,7	-1,854	-1,868	2,0	4
max φ_u	14,2	1,885	1,893	-0,2	5
min φ_u	-11,7	-1,854	-1,868	2,0	6
max u_u	-9,0	-1,692	-1,702	2,2	7
min u_u	13,1	1,780	1,781	-0,3	8

Tabelle 5/9: Verformungen am Hänger 4 infolge Verkehrsbeanspruchungen durch LM 1 in häufiger Kombination

Die Berechnung erfolgt an dem statischen Ersatzsystem analog zu den vorangegangenen Abschnitten (siehe Abbildung 5/9).

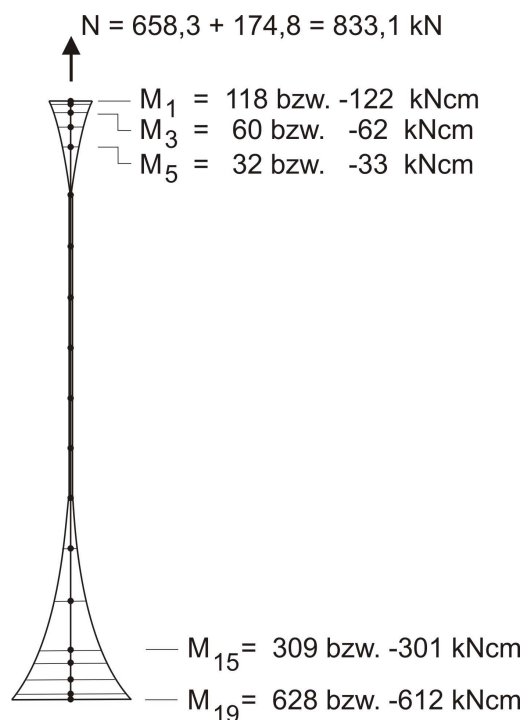


Abbildung 5/9: Einhüllende Momentenlinie des Hängers 4 nach Theorie II. Ordnung infolge LM 1 (häufige Kombination)

Gemäß Gleichung NA.F.13 (bzw. (F24) dieses Leitfadens) lautet der Nachweis am Knoten 15:

$$\sigma_G + \sigma_Q + \sigma_{\text{Regen-Wind}} = 83,9 + 53,7 + 78,8 = 216,4 < 335 \frac{\text{MN}}{\text{m}^2} = f_{y,k}$$

$$\text{mit: } \sigma_G = \frac{658,3}{78,5} \cdot 10 = 83,9 \text{ MN/m}^2$$

$$\sigma_Q = \left(\frac{174,8}{78,5} + \frac{309}{98,2} \right) \cdot 10 = 53,7 \text{ MN/m}^2$$

$$\sigma_{\text{Regen-Wind}} = 78,8 \text{ MN/m}^2$$

Die sich ergebenden Spannungen an den übrigen Nachweisstellen sind in Tabelle 5/10 zusammengefasst. Dabei werden der Nachweis der Knoten 5 und 15 mit $f_{y,k} = 335 \text{ MN/m}^2$, bei allen anderen Knoten mit $f_{y,k} = 355 \text{ MN/m}^2$ geführt.

Knoten	σ_G	σ_Q	$\sigma_{\text{Regen-Wind}}$	$\Sigma\sigma$	$\Sigma\sigma / f_{y,k} [-]$
1	36,6	30,1	56,3	123,0	0,35
3	74,8	41,0	62,1	177,9	0,50
5	83,9	25,6	7,6	117,1	0,35
15	83,9	53,7	78,8	216,4	0,65
19	39,2	13,1	6,3	58,6	0,16

Tabelle 5/10: Spannungen [MN/m²] für den Tragsicherheitsnachweis

Der Tragsicherheitsnachweis unter Berücksichtigung Regen-Wind-induzierter Schwingungen ist an allen Stellen erfüllt.

3 Eisenbahnbrücke mit Flachstahlhängern

3.1 Allgemeines

Die Abbildung 5/10 zeigt das Haupttragwerk einer eingleisigen Eisenbahnbrücke als stählerne Stabbogenbrücke mit einer Stützweite von 65,0 m.

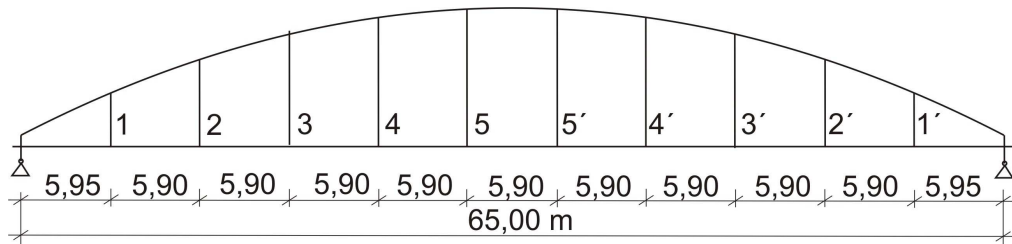


Abbildung 5/10: Abmessungen des Haupttragwerks und Hängernummern

Der Hängerabstand beträgt in der Regel 5,90 m bzw. 5,95 m zwischen Bogenfußpunkt und erstem Hänger. Die 10 Hänger je Bogen bestehen aus Flachstahl 170 x 40 mm (Stahlgüte S 355 K2+N) mit einer Gestaltung der Anschlusskonstruktionen gemäß den konstruktiven Empfehlungen nach Anlage 4 des Leitfadens.

Alle wesentlichen Kennwerte, wie Hängeranschlussabmessungen (Abbildung 5/11 und 5/12), Querschnittswerte (Tabelle 5/11) und übrigen Hängerparameter (Tabelle 5/12) sind nachfolgend zusammengestellt.

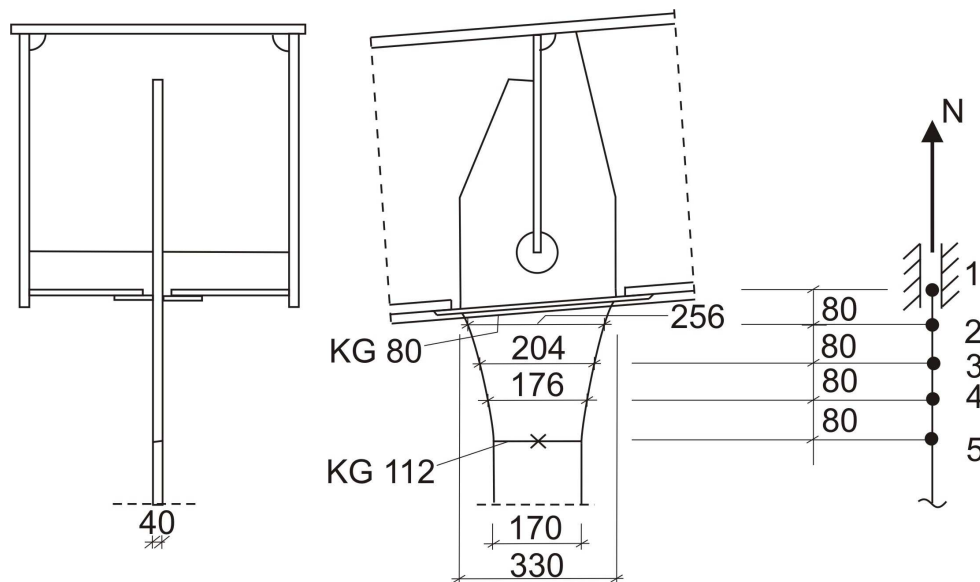


Abbildung 5/11: Oberer Anschluss der Flachstahlhänger

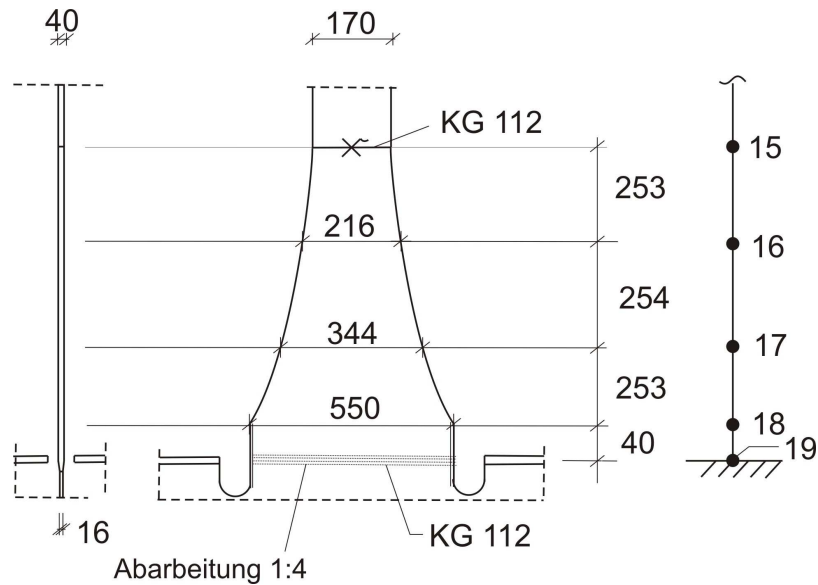


Abbildung 5/12: Unterer Anschluss der Flachstahlhänger

Stelle	A [cm ²]	I [cm ⁴]	W [cm ³]
1	132,0	11.979	726,0
2	102,4	5.592	-
3	81,6	2.830	-
4	70,4	1.817	-
5-15	68,0	1.638	192,7
16	86,4	3.359	-
17	137,6	13.569	-
18	220,0	55.458	-
19	88,0	22.183	806,7

Tabelle 5/11: Querschnittswerte (Flachstahlhänger)

Hänger-Nr.	L [m]	f ₁ [Hz]	z _{EF1} [m]	f ₂ [Hz]	N _G [kN]
1	2,397	288,10	1,020	680,78	329,9
2	4,638	60,23	2,024	160,08	340,9
3	6,319	30,19	2,865	80,78	333,0
4	7,440	21,31	3,425	56,81	342,1
5	8,000	18,32	3,705	48,68	343,8

Tabelle 5/12: Hängerparameter (Flachstahlhänger)

Die Berechnung erfolgt an dem ebenen Ersatzsystem (Abbildung 5/4), welches im Rahmen des vorangegangenen Beispiels der Straßenbrücke erläutert wurde.

Die Idealisierung der hier anders konstruierten Anschlussbereiche ist in den Abbildungen 5/11 und 5/12 dargestellt. Da die Anschlussbleche im Gegensatz zu dem Beispiel der Rundstahlhänger oben und unten nicht um 90° gegeneinander verdreht sind, ist das Flächenträgheitsmoment im oberen Anschlussbereich entsprechend groß (vergleiche Knoten 1 bis 4 der Tabellen 5/11 und Tabelle 5/1).

3.2 Ermüdungsbeanspruchungen infolge Verkehr (LM 71)

Die Bemessungsschwingbreite $\Delta\sigma_{E,2}$ für den vereinfachten Ermüdungsnachweis von Eisenbahnbrücken aufgrund von Verkehrsbeanspruchungen ergibt sich gemäß DIN EN 1993-2 für die $\lambda \times \Phi_2$ -fachen Spannungsschwingbreiten infolge LM 71.

Bei der Berechnung des λ_1 -Beiwertes ist für die ersten beiden Hänger der 1,5-fache Hängerabstand ($L = 1,5 \times 5,925 = 8,888$ m) und für die übrigen Hänger der 4-fache Hängerabstand ($L = 4 \times 5,900 = 23,600$ m) anzusetzen.

Für ein jährliches Verkehrsaufkommen von 5 Mio. t / Jahr, einen EC-Mix-Verkehr und eine Bauwerkslebensdauer von 100 Jahren ergibt sich für Hänger 1 und 2 bzw. 3 bis 5:

$$\text{Hänger 1 und 2: } \lambda = 0,8845 \cdot 0,72 \cdot 1,0 \cdot 1,0 = 0,6368 < 1,4 = \lambda_{\max}$$

$$\text{Hänger 3 bis 5: } \lambda = 0,6628 \cdot 0,72 \cdot 1,0 \cdot 1,0 = 0,4772 < 1,4 = \lambda_{\max}$$

Hänger-Nr.	1	2	3	4	5
N [kN]	276,2	276,9	280,7	289,6	291,1

Tabelle 5/13: Maximale Hängerkräfte infolge Φ_2 - LM 71

Die maximalen Hängerkräfte gemäß Tabelle 5/13 beinhalten den dynamischen Beiwert für die Hänger, d.h. L_ϕ wurde gemäß DIN EN 1991-2 mit dem 4-fachen Hängerabstand angesetzt. Für die Verformungen gemäß Tabelle 5/14 hingegen wird die maßgebende Länge des Haupttragwerks, d.h. die halbe Stützweite, berücksichtigt, da die Verformungen im Wesentlichen aus der Beanspruchung des Haupttragwerks resultieren.

Gelingt der Nachweis mit der vereinfachten Annahme (max. Hängerzugkraft) nicht, so sind anstelle der maximalen Hängerkräfte die zugehörigen Werte zu verwenden.

Die an dem bekannten statischen Ersatzsystem berechnete einhüllende Momentenlinie nach Theorie II. Ordnung ist für den Hänger 5 in Abbildung 5/13 dargestellt.

	u_o [mm]	ϕ_o [o/oo]	ϕ_u [o/oo]	u_u [mm]	LF
max u_o	13,1	1,813	1,788	1,6	1
min u_o	-10,1	-1,953	-1,950	1,0	2
max ϕ_o	12,7	1,851	1,825	1,4	3
min ϕ_o	-9,4	-2,014	-2,006	1,3	4
max ϕ_u	12,7	1,851	1,825	1,4	5
min ϕ_u	-9,6	-2,014	-2,009	1,2	6
max u_u	4,8	0,136	0,124	2,5	7
min u_u	0,0	0,000	0,000	0,0	8

Tabelle 5/14: Verformungen am Hänger 5 infolge Φ_2 - LM 71 (zeilenweise zugehörig)

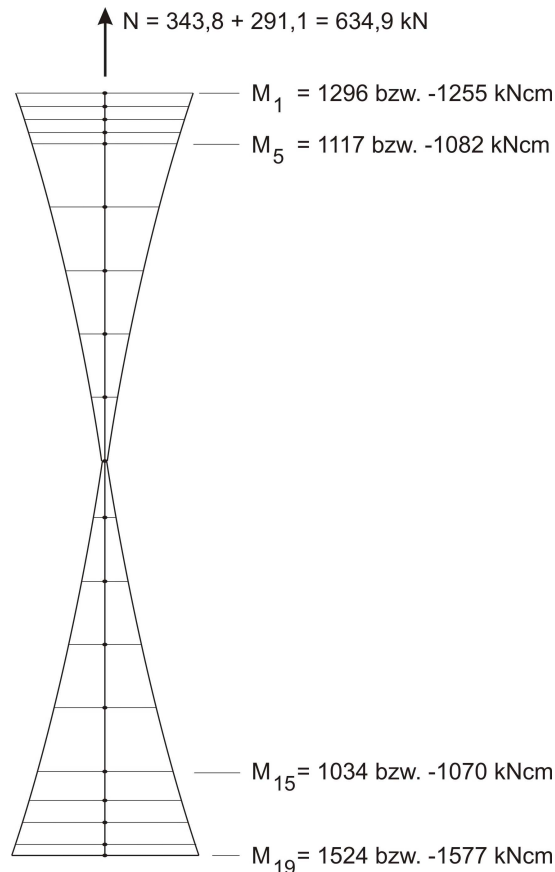


Abbildung 5/13: Einhüllende Momentenlinie am Hänger 5 nach Theorie II. Ordnung infolge Φ_2 - LM 71

Die auf 2 Mio. Spannungsspiele bezogene schadensäquivalente Spannungsschwingbreite für den Hänger 5 an der Stelle 15 (Abbildung 5/13) berechnet sich zu:

$$\Delta\sigma_{E,2} = \lambda \cdot \left[\frac{\Phi_2 \cdot \Delta N_{LM71}}{A_{15}} + \frac{\Phi_2 \cdot \Delta M_{LM71}}{W_{15}} \right]$$

$$\Delta\sigma_{E,2} = 0,4772 \cdot \left[\frac{291,1}{68,0} + \frac{1034 - (-1070)}{192,7} \right] \cdot 10 = 72,5 \text{ MN/m}^2$$

Die Ermüdungsfestigkeit für die dort vorhandene Kerbgruppe 112 (Abbildung 5/12) ergibt sich unter Berücksichtigung der Dickenreduktion gemäß DIN EN 1993-1-9 zu:

$$\Delta\sigma_R = \Delta\sigma_C / \gamma_{Mf} \cdot \left(\frac{25}{t} \right)^{0,20} = 112 / 1,25 \cdot \left(\frac{25}{40} \right)^{0,20} = 81,6 \text{ MN/m}^2$$

Somit lautet der Nachweis dort:

$$\gamma_{Ff} \cdot \Delta\sigma_{E,2} = 72,5 \text{ MN/m}^2 < 81,6 \text{ MN/m}^2 = \Delta\sigma_R$$

Wie die Zusammenstellung der Werte für alle Hänger und maßgebenden Knoten in Tabelle 5/15 zeigt, wird die Ermüdungsfestigkeit nirgendwo überschritten, d.h. die Nachweise sind erfüllt.

Hänger-Nr.	1	2	3	4	5	$\Delta\sigma_R$
Knoten 1	26,6	28,2	22,2	26,1	27,3	64,0
Knoten 5	59,6	71,5	60,3	70,8	74,9	81,6
Knoten 15	59,1	70,5	58,7	68,6	72,5	81,6
Knoten 19	40,7	37,8	29,4	32,9	34,1	89,6

Tabelle 5/15: Spannungsschwingbreiten $\Delta\sigma_{E,2}$ infolge Verkehr und Ermüdungsfestigkeiten $\Delta\sigma_R$ [MN/m²]

3.3 Nachweis von wirbelerregten Querschwingungen

3.3.1 Prüfung der Eingangskriterien

Gemäß NA.F.4.1 (1) (bzw. (R33) dieses Leitfadens) ist der Nachweis wirbelerregter Querschwingungen nur für Flachstahlhänger mit Eigenfrequenzen kleiner 10 Hz erforderlich. Wie Tabelle 5/12 zeigt, liegt im betrachteten Beispiel die kleinste Eigenfrequenz bei 18,32 Hz (Hänger 5), so dass der Nachweis hier nicht erforderlich ist.

Zur Demonstration der Vorgehensweise wird die Quertriebslast für Hänger 5 mit einer fiktiven Eigenfrequenz von 9,2 Hz nachfolgend bestimmt.

Die Quertriebslast, welche zu einer Beanspruchung des Hängers um die starke Achse führt, ergibt sich bei Anwendung des statischen Ersatzverfahrens gemäß NA.F.4.1 (2) bis (5) (bzw. (R44) bis (R47) dieses Leitfadens) zu:

$$q = 1,57 \cdot c_{\text{lat}} \cdot b \cdot v_{\text{crit},1}^2 \cdot k_{F,1} \cdot k_{T,1} \cdot k_{H,1} = 3,006 \text{ kN/m}$$

$$\text{mit: } c_{\text{lat}} = 1,1 - 0,8 \cdot \frac{170/40 - 4}{8} = 1,075$$

$$b = 0,17 \text{ m}$$

$$v_{\text{crit},1} = \frac{9,2 \cdot 0,17}{0,12} = 13,03 \text{ m/s}$$

$$k_{F,1} = \frac{10 - 9,2}{3} = 0,2667$$

$$k_{T,1} = \left(\frac{8}{13,03} \right)^3 = 0,2314$$

$$k_{H,1} = 1,12 \cdot (9,2/1) \cdot e^{-0,01 \cdot (13,03/1)^2} = 1,8865 > 1,0$$

$$L_w = 24 \cdot 0,04 = 0,96 \text{ m}$$

Die weitere Berechnung erfolgt analog zu der im Beispiel Straßenbrücke gezeigten Vorgehensweise.

3.3.2 Ermüdungsnachweis

Da in dem vorangegangenen Abschnitt festgestellt wurde, dass der Nachweis wirbelerregter Querschwingungen nicht erforderlich ist, erübrigt sich eine Überlagerung mit den zuvor nachgewiesenen verkehrsinduzierten Ermüdungsbeanspruchungen.

3.4 Nachweis von Galloping-Schwingungen

Aufgrund der vorhandenen Abmessungen

$$b / d = 170 / 40 = 4,25 > 3$$

können Galloping-Biegeschwingungen gemäß NA.F.4.2.1 (1) (bzw. (R48) dieses Leitfadens) ausgeschlossen werden.

Allerdings sind aufgrund von NA.F.4.2.2 (1) (bzw. (R50) dieses Leitfadens) Galloping-Torsions-schwingungen nachzuweisen.

Deren Einsetzgeschwindigkeit wird gemäß NA.F.4.2.2 (2) (bzw. (R51) dieses Leitfadens) berechnet. Maßgebend wird der Hänger 5 mit der kleinsten Eigenfrequenz (Voraussetzung: einheitliche Hängerabmessungen).

$$v_{\text{crit}} = \left(\frac{2 \cdot \Theta \cdot \delta_T}{\rho \cdot d^4} + a_0 \right) \cdot \frac{f_T \cdot d}{b_0} = \underline{55,89 \text{ m/s}} > 50,84 \text{ m/s} = c_0 \cdot f_T \cdot d$$

$$\text{mit: } \Theta = \frac{m}{12} \cdot (b^2 + d^2) = \frac{53,38}{12} \cdot (0,17^2 + 0,04^2) = 0,1357 \text{ kgm}^2 / \text{m}$$

$$\delta_T = 0,0015$$

$$\rho = 1,25 \text{ kg/m}^3$$

$$d = 0,04 \text{ m}$$

$$a_0 = 1625$$

$$b_0 = 106,25$$

$$c_0 = 15$$

$$L = 8,0 \text{ m}$$

$$G \cdot I_T \cong 81.000 \cdot 0,283 \cdot 0,17 \cdot 0,04^3 = 0,2494 \cdot 10^6 \text{ Nm}^2$$

$$f_T \cong 0,5 \cdot \sqrt{\frac{G \cdot I_T}{\Theta \cdot L^2}} = 84,73 \text{ Hz (Näherung)}$$

Nachzuweisen ist, dass der Wert der Einsetzgeschwindigkeit über dem 1,25-fachen Wert der mittleren Geschwindigkeit nach DIN EN 1991-1-4 liegt (siehe NA.F.4.4 bzw. (R57) dieses Leitfadens).

Die mittlere Geschwindigkeit ergibt sich für den Standort des Beispiels (Windzone 2, Geländekategorie 2) und eine Höhe von 11 m der Hängermite über Geländeoberkante zu:

$$v_m = 1,0 \cdot v_{\text{ref}} \cdot (z/10)^{0,16} = 25,38 \text{ m/s}$$

Dieser Wert liegt über dem Mindestwert für die o.g. Voraussetzungen von 21,5 m/s, welcher sich für $v_{\text{ref}} = 25 \text{ m/s}$ und $z_{\text{min}} = 4 \text{ m}$ gemäß DIN EN 1991-1-4 ergibt.

Der Nachweis nach Gleichung NA.F.25 (bzw. (F44) dieses Leitfadens) lautet somit:

$$v_{\text{crit}} = 55,89 \text{ m/s} > 31,73 \text{ m/s} = 1,25 \cdot v_m$$

Der Nachweis ist erfüllt.

4 Berechnungsbeispiel Seilhänger

4.1 Allgemeines

Die Einsatzmöglichkeiten von Seilhängern werden nachfolgend am Beispiel einer realen Stabbogenbrücke im Stadtgebiet von Hannover aufgezeigt.

Das als Ganzstahlkonstruktion konzipierte Bauwerk überführt eine zweispurige Straße über den Mittellandkanal. Die Spannweite beträgt $L = 67,3$ m. Die Bögen bestehen im mittleren Bereich aus einem in drei Rohre aufgelösten Raumbachwerk. In den Bogenebenen sind jeweils 10 verschweißte Rundstahlhänger aus S 355 mit einem Durchmesser von 80 mm lotrecht angeordnet. Die Fahrbahn mit einer Nutzbreite von 6,50 m befindet sich innerhalb, zwei breite Geh- und Radwegbereiche liegen jeweils außerhalb der beiden Bogenebenen. Die Versteifungsträger wurden so ausgebildet, dass sie beidseitig den Fahrbahnbereich begrenzen und eine räumliche Barriere zum Fußgängerbereich bilden. Hierdurch wird bei diesem Bauwerk der Straßenverkehr in geringem seitlichen Abstand zu den Bogenebenen überführt. Abbildung 5/14 zeigt eine Ansicht des räumlichen Tragwerksmodells der Brücke.

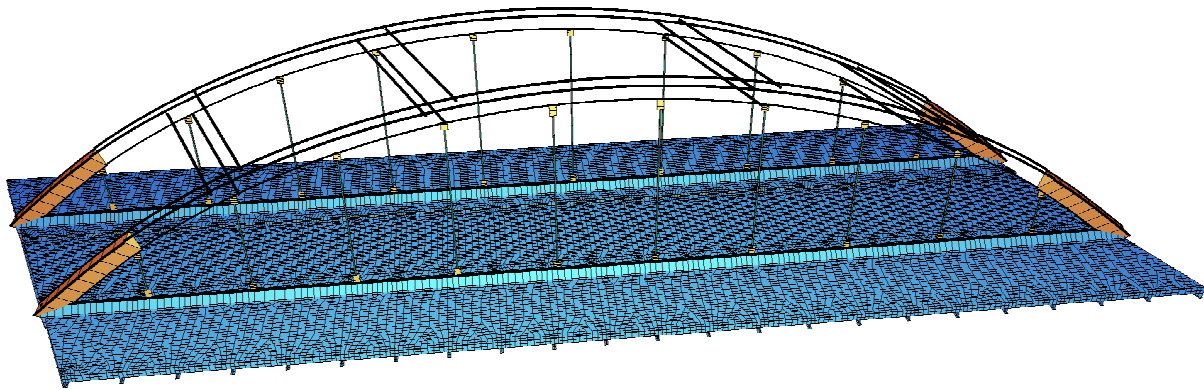


Abbildung 5/14: Tragwerksmodell des Beispielbauwerks

Es erfolgte zunächst eine (fiktive) Vorbemessung im Hinblick auf den Einsatz von Seilen unter der Annahme, dass diese im Rahmen einer Bestandertüchtigung für das Lastmodell LM 1 nach DIN-Fachbericht 101 (2009) auszulegen wären. Ermittelt wurde dabei ein Seildurchmesser von 45 mm, wobei ein (planmäßiger) Seilaustausch als vorübergehende Bemessungssituation berücksichtigt wurde.

4.2 Überprüfung der Einsetzbarkeit von Seilhängern und des Nachweisumfangs

Zunächst ist zu überprüfen, ob die gewählten Seile den Anforderungen nach Abschnitt 6.1 für den Einsatz in Stabbogenbrücken in Verbindung mit dem erforderlichen Ermüdungsnachweis von Biegung im Seilendbereich entsprechen:

- Vollverschlossene Seile nach DIN EN 1993-1-11 → ok.
- Seil mit zwei Z-Drahtlagen → ok.
- Seilendverbindung metallisch vergossen → ok.
- Durchmesser $20 \text{ mm} < 45 \text{ mm} < 55 \text{ mm}$ → ok.

Die Vorgaben sind somit eingehalten. Theoretisch könnten also an dem Bauwerk Seilhänger eingesetzt werden.

Anschließend wird überprüft, ob gegebenenfalls auf den Ermüdungsnachweis für Biegung in den Seilhängern verzichtet werden könnte. Hierfür sind die Voraussetzungen nach Abschnitt 6.4.1 zu überprüfen:

- Tragkonstruktion (Stabbogenbrücke) und Spannweite 67 m < 90 m → ok.
- Überführung von Straßenverkehr sowie Geh- und Radwegverkehr → ok.
- Hänger in Bogen- / Versteifungsträgerebene (ohne Neigung der Bögen) → ok.
- regelmäßiger Hängerabstand (rund 6,10 m) → ok.

Es zeigt sich somit, dass im vorliegenden Fall auf den Ermüdungsnachweis für Seilbiegung verzichtet werden könnte. Die zugehörigen Nachweise werden dennoch im Rahmen der vorliegenden Beispielrechnung zur Erläuterung der Vorgehensweise geführt.

4.3 Tragsicherheitsnachweis

Die Vorbemessung der Seilhänger erfolgte vorab im Grenzzustand der Tragfähigkeit unter Ansatz des Lastmodells 1 (nach DIN-Fachbericht 101, siehe oben). Als maßgebend stellte sich der planmäßige Hängeraustausch in der vorübergehenden Bemessungssituation heraus, aus dem eine Bemessungs-Seilkraft in Höhe von $F_{Ed} = 1.160 \text{ kN}$ resultierte.

Zur Lastabtragung wurde ein vollverschlossenes Seil mit 45 mm Durchmesser gewählt. Hierfür ergibt sich eine Mindestbruchkraft für ein zweilagig mit Z-Drähten verseiltes Seil nach Tabelle B.2 aus DIN EN 12385-10 von $F_{min} = 1.930 \text{ kN}$. Die zugehörige metallische Querschnittsfläche beträgt 1.340 mm^2 .

Die ausreichende Tragsicherheit wird für das gewählte Seil mit metallisch vergossenen Seilendverankerungen ($k_e = 1,0$) nach DIN EN 1993-1-11 nachgewiesen:

$$F_{uk} = F_{min} \cdot k_e = 1.930 \text{ kN} \cdot 1,0 = 1.930 \text{ kN} \quad \text{und damit}$$

$$F_{Rd} = F_{uk} / (1,50 \cdot \gamma_R) = 1.930 \text{ kN} / (1,5 \cdot 1,0) = 1.287 \text{ kN}.$$

Der Nachweis der Tragsicherheit kann damit abschließend erbracht werden:

$$F_{Ed} = 1.160 \text{ kN} < 1.287 \text{ kN} = F_{Rd}.$$

4.4 Ermüdungsnachweis

4.4.1 Ermüdungsnachweis Knotenblechanschlüsse

Die Ermüdungssicherheit der Knotenblechanschlüsse ist analog zu den Rund- und Flachstahlhängern zu untersuchen.

Exemplarisch wird ein zentraler (langer) Hänger mittels eines Teilsystems mit abgestuften Steifigkeiten gemäß Abbildung 7d modelliert. Die Abmessungen des Knotenblechs wurden entsprechend den konstruktiven Empfehlungen mit Ansatz einer Seilhänger-Normalkraft von rund $N_{max} = 900 \text{ kN}$ (am System ohne Hängerausfall, siehe Angaben in Abschnitt 3.2) abgeleitet. Bei der vorliegenden Brücke kommen am oberen und unteren Hängerende in Brückenlängsrichtung orientierte Knotenbleche zum Einsatz. Oben erfolgt eine Befestigung am unteren Rohr des Bogen-Raumfachwerks, unten in analoger Weise am oberen Rohrgurt des Versteifungsträgers.

Es werden oben und unten die gleichen Abmessungen angesetzt. Abbildung 5/15 zeigt das Ausführungsprinzip und die verwendete Modellierung.

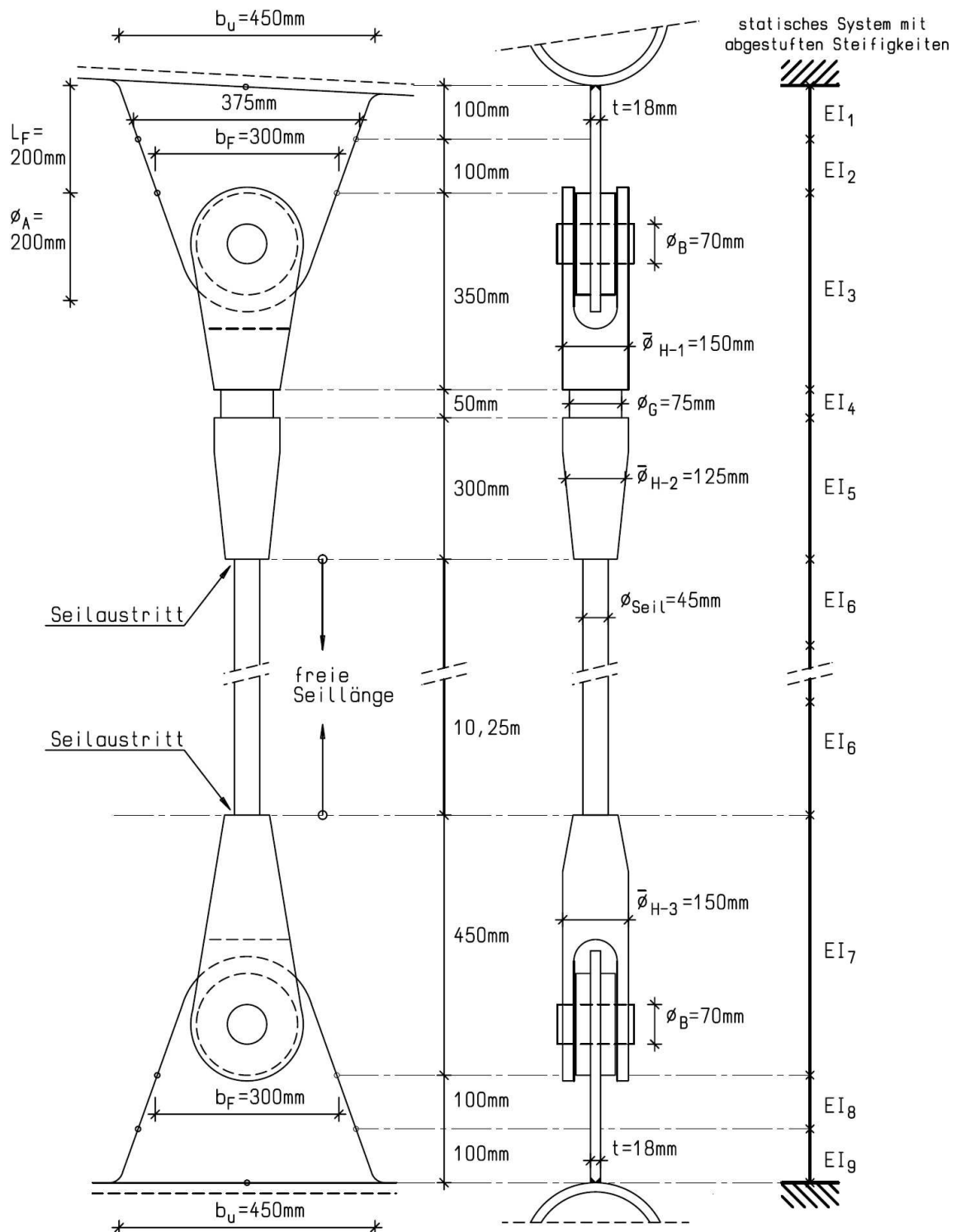


Abbildung 5/15: Modellierung Teilmodell Seilhänger

Die Querschnittswerte im Teilmodell werden nach den Tabellen 5/16 und 5/17 angesetzt, wobei abschnittsweise gemittelte Blechbreiten und für den Seilkopf- / Bolzenanschlussbereich jeweils Zylinder mit gemitteltem Durchmesser als Vollquerschnitt angenommen wurden. Beim Seil wurde die metallische Querschnittsfläche bzw. aus dem Nenndurchmesser abgeleitete Quer-

schnittswerte verwendet. Die Modellierung erfolgt als durchgängig biegesteifer Stabzug (ohne Gelenkwirkungen) mit eingespannten Knotenblechenden.

Bereich	Ermittlung der rechnerisch angesetzten Geometrien	Länge L [m]
1	Knotenblech: $t = 18 \text{ mm}$, $b = (450 + 375) / 2 = 413 \text{ mm}$	0,10
2	Knotenblech: $t = 18 \text{ mm}$, $b = (375 + 300) / 2 = 338 \text{ mm}$	0,10
3	Gabelkopf gewählt: mittlerer $\varnothing_{H-1} = 150 \text{ mm}$	0,35
4	Gewinde gewählt: Spannungsquerschnitt $\varnothing_G = 75 \text{ mm}$	0,05
5	Konische Vergusshülse gewählt: mittlerer $\varnothing_{H-2} = 125 \text{ mm}$	0,30
6 – Seil	$\varnothing_{\text{Seil}} = 45 \text{ mm}$	10,25
7	Gabelkopf gewählt: mittlerer $\varnothing_{H-3} = 150 \text{ mm}$	0,45
8	Knotenblech: $t = 18 \text{ mm}$, $b = (375 + 300) / 2 = 337 \text{ mm}$	0,10
9	Knotenblech: $t = 18 \text{ mm}$, $b = (450 + 375) / 2 = 412 \text{ mm}$	0,10

Tabelle 5/16: Querschnittsfestlegungen zu den Anschlussbereichen und zum Seilhänger

Bereich	A [cm ²]	I _y [cm ⁴]	I _z [cm ⁴]	E [N/mm ²]
1	74,3	10.567	20,1	210.000
2	60,8	5.792	16,4	210.000
3	177	2.485	2.485	210.000
4	44,2	155	155	210.000
5	123	1.198	1.198	210.000
6 – Seil	13,4	20,1	20,1	160.000
7	177	2.485	2.485	210.000
8	60,8	5.792	16,4	210.000
9	74,3	10.567	20,1	210.000

Tabelle 5/17: Querschnittswerte der Anschlussbereiche und Seilhänger

Zunächst sind am Haupttragwerk die Knotenendverdrehungen und –verschiebungen aus der Überfahrt des Ermüdungslastmodells LM 3 an den Einspannstellen der Hänger zu ermitteln (Einspannstelle = Anschluss Knotenblech an Haupttragwerk, entsprechend Schnitt 2 in Abbildung 13). Die Zusammenstellung der Ergebnisse für einen langen (mittleren) Hänger findet sich in Tabelle 5/18 (Werte zeilenweise zugehörig). Der Index „X“ bezeichnet dabei die Brückenlängs-, der Index „Y“ die Brückenquerrichtung.

Lastfall	$\varphi_{Y,\text{unten}}$ [mrad]	$\varphi_{X,\text{unten}}$ [mrad]	$\varphi_{Y,\text{oben}}$ [mrad]	$\varphi_{X,\text{oben}}$ [mrad]	u _{X,unten} [mm]	u _{Y,unten} [mm]	u _{X,oben} [mm]	u _{Y,oben} [mm]	zug. N [kN]
max φ_Y	1,07	0,17	1,09	0,07	-0,02	-0,21	7,69	-4,02	20
min φ_Y	-1,09	-0,29	-1,11	-0,30	0,34	0,07	-7,98	3,55	11
max φ_X	0,42	0,28	0,43	0,22	-0,21	0,15	1,18	-1,85	75
min φ_X	-1,07	-0,30	-1,09	-0,34	0,35	0,02	-7,63	-3,09	14

Tabelle 5/18: am Teilsystem aufgebrachte Knotenverdrehungen und Knotenverschiebungen

Diese vier Lastfälle werden im Anschluss am Ersatzsystem nach Theorie II. Ordnung berechnet, wobei zusätzlich die Hängernormalkraft aus den ständigen Einwirkungen von $S_{g,k} = 230 \text{ kN}$ zu berücksichtigen ist. Die Auswertung erfolgt zunächst für das untere Knotenblech. Betrachtet werden die zwei Schnitte:

- Anschlussstelle / Einspannstelle („ESP“) des Knotenblechs an das Haupttragwerk (entsprechend Schnitt 2 aus Abbildung 13),
- Übergang vom Bereich 7 auf Bereich 8 gemäß Abbildung 7d bzw. 5/15 („Ü23“, für Biegung um die schwache Knotenblechachse).

Am unteren Knotenblech ergeben sich folgende Biegemomente:

Lastfall	$M_{Y,ESP}$ [kNcm]	$M_{Y,Ü23}$ [kNcm]	$M_{X,ESP}$ [kNcm]	$M_{X,Ü23}$ [kNcm]
max φ_Y	53,0	42,4	(6,75)	(4,81)
min φ_Y	-53,7	-43,0	-7,98	-5,71
max φ_X	(19,3)	(15,3)	6,69	4,62
min φ_X	(-52,7)	(-42,2)	(-0,52)	(-0,38)

Tabelle 5/19: Biegebeanspruchungen im unteren Knotenblech

Zudem werden die ermüdungsrelevanten Biegebeanspruchungen am oberen Knotenblech ermittelt. Ergänzend zu den vorigen Auswertungen wird auch der Bereich des Gewindeelementes ausgewertet.

Lastfall	$M_{Y,ESP}$ [kNcm]	$M_{Y,Ü23}$ [kNcm]	$M_{Y,Gewinde}$ [kNcm]	$M_{X,ESP}$ [kNcm]	$M_{X,Ü23}$ [kNcm]	$M_{X,Gewinde}$ [kNcm]
max φ_Y	-65,3	-54,6	-36,0	(-5,91)	(-4,39)	(-2,90)
min φ_Y	66,0	55,2	36,6	8,73	6,52	(4,32)
max φ_X	(-24,0)	(-20,0)	(-12,9)	-6,27	-4,52	(-2,93)
min φ_X	(64,9)	(54,3)	(35,9)	(1,10)	(0,82)	(0,54)

Tabelle 5/20: Biegebeanspruchungen im oberen Anschlussbereich

Den folgenden Ermüdungsnachweisen werden als Querschnittswerte zugrunde gelegt:

Bereich	b/t bzw. \varnothing [mm]	A [cm ²]	I_Y [cm ⁴]	I_Z [cm ⁴]	W_Y [cm ³]	W_Z [cm ³]
Einspannung	450 / 18	81,0	13.669	21,9	607	24,3
Übergang 2-3	300 / 18	54,0	4.050	14,6	270	16,2
Gewinde	75	44,2	155	155	41,4	41,4

Tabelle 5/21: Querschnittswerte ermüdungsrelevanter Schnitte

Für den Ermüdungsnachweis ist der Schadensäquivalenzfaktor nach DIN EN 1993-2 zu berücksichtigen. Dieser ermittelt sich zu:

$$\lambda = \lambda_1 \cdot \lambda_2 \cdot \lambda_3 \cdot \lambda_4 < \lambda_{\max}$$

Auf eine detaillierte Ermittlung wird im Rahmen dieses Beispiels verzichtet. Maßgebend wird der Wert von $\lambda_{\max} = 1,80$. Damit:

$$\lambda = 1,97 \cdot 1,10 \cdot 1,00 \cdot 1,02 = 2,21 > 1,80 \rightarrow \lambda = \lambda_{\max} = 1,80$$

Für den unteren Hängeranschluss ergeben sich damit an den betrachteten Stellen folgende schädigungsäquivalenten Spannungsschwingbreiten:

- Untere Einspannstelle – Biegung um starke Knotenblechachse – $\max \Delta M_{Y, ESP}$:

$$\Delta\sigma_{E,2} = \lambda \cdot \left[\left(\frac{\Delta N_{LM3}}{A} \right) + \left(\frac{\Delta M_{LM3}}{W} \right) \right] = 1,8 \cdot \left[\left(\frac{20-11}{81} \right) + \left(\frac{53,0 - (-53,7)}{607} \right) \right] \cdot 10 = 5,2 \frac{MN}{m^2}$$

- Untere Einspannstelle – Biegung um schwache Knotenblechachse – $\max \Delta M_{X, ESP}$:

$$\Delta\sigma_{E,2} = \lambda \cdot \left[\left(\frac{\Delta N_{LM3}}{A} \right) + \left(\frac{\Delta M_{LM3}}{W} \right) \right] = 1,8 \cdot \left[\left(\frac{75-11}{81} \right) + \left(\frac{6,69 - (-7,98)}{24,3} \right) \right] \cdot 10 = 25,1 \frac{MN}{m^2}$$

- Unterer Übergang von Bereich 2 auf 3 – Biegung um schwache Knotenblechachse:

$$\Delta\sigma_{E,2} = \lambda \cdot \left[\left(\frac{\Delta N_{LM3}}{A} \right) + \left(\frac{\Delta M_{LM3}}{W} \right) \right] = 1,8 \cdot \left[\left(\frac{75-11}{54} \right) + \left(\frac{4,62 - (-5,71)}{16,2} \right) \right] \cdot 10 = 32,8 \frac{MN}{m^2}$$

Am oberen Hängeranschluss berechnen sich folgende schädigungsäquivalenten Spannungsschwingbreiten:

- Obere Einspannstelle – Biegung um starke Knotenblechachse – $\max \Delta M_{Y, ESP}$:

$$\Delta\sigma_{E,2} = \lambda \cdot \left[\left(\frac{\Delta N_{LM3}}{A} \right) + \left(\frac{\Delta M_{LM3}}{W} \right) \right] = 1,8 \cdot \left[\left(\frac{20-11}{81} \right) + \left(\frac{66,0 - (-65,3)}{607} \right) \right] \cdot 10 = 5,9 \frac{MN}{m^2}$$

- Obere Einspannstelle – Biegung um schwache Knotenblechachse – $\max \Delta M_{X, ESP}$:

$$\Delta\sigma_{E,2} = \lambda \cdot \left[\left(\frac{\Delta N_{LM3}}{A} \right) + \left(\frac{\Delta M_{LM3}}{W} \right) \right] = 1,8 \cdot \left[\left(\frac{75-11}{81} \right) + \left(\frac{8,73 - (-6,27)}{24,3} \right) \right] \cdot 10 = 25,3 \frac{MN}{m^2}$$

- Oberer Übergang von Bereich 2 auf 3 – Biegung um schwache Knotenblechachse:

$$\Delta\sigma_{E,2} = \lambda \cdot \left[\left(\frac{\Delta N_{LM3}}{A} \right) + \left(\frac{\Delta M_{LM3}}{W} \right) \right] = 1,8 \cdot \left[\left(\frac{75-11}{54} \right) + \left(\frac{6,52 - (-4,52)}{16,2} \right) \right] \cdot 10 = 33,6 \frac{MN}{m^2}$$

- Gewindeelement im Bereich 4 – maßg. wird Biegung um starke Knotenblechachse:

$$\Delta\sigma_{E,2} = \lambda \cdot \left[\left(\frac{\Delta N_{LM3}}{A} \right) + \left(\frac{\Delta M_{LM3}}{W} \right) \right] = 1,8 \cdot \left[\left(\frac{20-11}{44,2} \right) + \left(\frac{36,6 - (-36,0)}{41,4} \right) \right] \cdot 10 = 35,2 \frac{MN}{m^2}$$

Die zugehörigen Kerbgruppen werden nach Anlage 4/1 bestimmt. Für die Einspannstelle mit einem auf das Gurtrohr aufgeschweißten Knotenblech ergibt sich KG 80 N/mm². Für die Ausbildung des Bolzenanschlusses wird (die aus Sicht der Ermüdung ungünstigere) Ausführung mit zwei auf das Knotenblech aufgeschweißten Ringblechen unterstellt. Hierfür ergibt sich eine Kerbgruppe von 56 N/mm² ($t \leq 20$ mm, $L \approx \varnothing_A = 200$ mm > 120 mm, siehe Abschnitt 6.4.3). Für das Gewindeelement ist KG 50 N/mm² zu wählen. Da die Knotenbleche nicht als planmäßig austauschbare Bauteile anzusehen sind und die Zugänglichkeit / Prüfbarkeit im Gewindebereich erschwert sind, wird ein Teilsicherheitsbeiwert von $\gamma_{Mf} = 1,15$ berücksichtigt.

Die Ermüdungsnachweise lauten damit:

- Einspannstellen – Biegung um starke Knotenblechachse
 $\Delta\sigma_{E2} = 5,9 \text{ N/mm}^2 < 69,6 \text{ N/mm}^2 = \Delta\sigma_R = \Delta\sigma_c / \gamma_{Mf} = 80/1,15$ (nicht maßg.)
- Einspannstellen – Biegung um schwache Knotenblechachse
 $\Delta\sigma_{E2} = 25,3 \text{ N/mm}^2 < 69,6 \text{ N/mm}^2 = \Delta\sigma_R = \Delta\sigma_c / \gamma_{Mf} = 80/1,15$ ($\eta = 36 \%$)
- Übergänge Bereich 2 auf 3 – Biegung um schwache Knotenblechachse
 $\Delta\sigma_{E2} = 33,6 \text{ N/mm}^2 < 48,7 \text{ N/mm}^2 = \Delta\sigma_R = \Delta\sigma_c / \gamma_{Mf} = 56/1,15$ ($\eta = 69 \%$)
- Gewindeelement Bereich 4
 $\Delta\sigma_{E2} = 35,2 \text{ N/mm}^2 < 43,5 \text{ N/mm}^2 = \Delta\sigma_R = \Delta\sigma_c / \gamma_{Mf} = 50/1,15$ ($\eta = 81 \%$)

Der Nachweis der Ermüdungssicherheit der Knotenblechanschlüsse ist damit erbracht. Maßgebend wird im vorliegenden Fall der Nachweis des Gewindeelementes. Die Nachweise des oberen und unteren Knotenblechbereichs liefern praktisch identische Werte.

4.4.2 Ermüdungsnachweis Biegung im Seil

Es ist zunächst der Nachweis nach (R65) zu führen. Mit den entsprechenden Werten aus der nachfolgenden Tabelle 5/22 erhält man:

$$\Delta\sigma_{\Delta N} = 1,8 \cdot |19 \text{ kN} - 11 \text{ kN}| / 13,4 \text{ cm}^2 \cdot 10 = 10,8 \text{ N/mm}^2 < 20 \text{ N/mm}^2$$

Die Normalkraftschwingbreite während der Biegebeanspruchung ist damit eingehalten.

Für den Nachweis nach (R66) sind im Anschluss die maximalen und minimalen Gesamtverdrehwinkel (aus Winkel- und Tangentenverdrehung) am oberen und unteren Seilaustritt zu bestimmen. Zur exakten Bestimmung ist hierzu eine entsprechende Auswertung der Überfahrt des Ermüdungslastmodells LM 3 erforderlich.

Alternativ dazu wird ein vereinfachtes Näherungsverfahren vorgeschlagen, das eine Verwendung der bereits ermittelten Verformungen an den Einspannstellen ermöglicht. Die damit bestimmten Eingangswerte für den Ermüdungsnachweis (Seilbiegung) liegen in der Regel auf der sicheren Seite. Die Umrechnung von der Einspannung auf den Seilaustritt kann wie folgt erfolgen:

- Unveränderter Ansatz der Drehwinkel φ
- Berücksichtigung eines Erhöhungsfaktors ψ zur Erfassung von Versatzeffekten bei der Bestimmung der Tangentenverdrehung in Höhe von

$$\psi = L_H / L_{\text{frei}}$$

mit L_H gesamte Hängerlänge (zwischen oberer und unterer Einspannstelle)
 L_{frei} freie Seillänge (zwischen oberem und unterem Seilaustritt)

Im vorliegenden Fall bestimmt sich dieser Erhöhungsfaktor zu:

$$\psi = (0,90 \text{ m} + 10,25 \text{ m} + 0,65 \text{ m}) / 10,25 \text{ m} = 11,80 \text{ m} / 10,25 \text{ m} = 1,15$$

Somit kann die ermüdungsrelevante Winkelschwingbreite an den Seilaustritten auf Grundlage der Werte aus Tabelle 5/18 wie folgt ermittelt werden:

	Maximaler Gesamtverdrehwinkel		Minimaler Gesamtverdrehwinkel	
	max φ_Y	zug. φ_X	min φ_Y	zug. φ_X
φ_{unten}	1,07 mrad	0,17 mrad	-1,09 mrad	-0,29 mrad
zug. u_{unten}	$u_x = -0,02 \text{ mm}$	$u_y = -0,21 \text{ mm}$	$u_x = +0,34 \text{ mm}$	$u_y = +0,07 \text{ mm}$
zug. u_{oben}	$u_x = +7,69 \text{ mm}$	$u_y = -4,02 \text{ mm}$	$u_x = -7,98 \text{ mm}$	$u_y = +3,55 \text{ mm}$
zug. $\Delta u_{\text{Hänger}}$	$\Delta u_x = 7,71 \text{ mm}$	$\Delta u_y = 3,81 \text{ mm}$	$\Delta u_x = 8,32 \text{ mm}$	$\Delta u_y = 3,48 \text{ mm}$
rechn. Δu_{Seil}	$7,71 \text{ mm} \cdot 1,15 = 8,87 \text{ mm}$	$3,81 \text{ mm} \cdot 1,15 = 4,38 \text{ mm}$	$8,32 \text{ mm} \cdot 1,15 = 9,57 \text{ mm}$	$3,48 \text{ mm} \cdot 1,15 = 4,00 \text{ mm}$
rechn. $\varphi_{\text{Tangente}}$	$8,87 \text{ mm} / 10,25 \text{ m} = 0,87 \text{ mrad}$	$4,38 \text{ mm} / 10,25 \text{ m} = 0,43 \text{ mrad}$	$9,57 \text{ mm} / 10,25 \text{ m} = 0,93 \text{ mrad}$	$4,00 \text{ mm} / 10,25 \text{ m} = 0,39 \text{ mrad}$
Summe	$1,07 + 0,87 = 1,94 \text{ mrad}$	$0,17 + 0,43 = 0,60 \text{ mrad}$	$-1,09 - 0,93 = -2,02 \text{ mrad}$	$-0,29 - 0,39 = -0,68 \text{ mrad}$
Überlagerung	$\sqrt{(1,94^2 + 0,60^2)} = 2,03 \text{ mrad}$		$-\sqrt{((-2,02)^2 + (-0,68)^2)} = -2,13 \text{ mrad}$	
zug. $S_{LM3,\varphi}$	19 kN		11 kN	
max. S_{LM3}	81 kN			
zug. $S_{g,k}$	230 kN			

Tabelle 5/22: Gesamtverdrehungen am unteren Seilaustritt eines mittleren Hängers

Die schädigungsäquivalenten Eingangsgrößen für den Ermüdungsnachweis lauten damit:

$$\Delta\varphi_{E2} = \lambda \cdot (\varphi_{LM3, \text{max}} - \varphi_{LM3, \text{min}}) = 1,80 \cdot (2,03 - (-2,13)) = 7,5 \text{ mrad}$$

$$S_{E2} = S_{g,k} + \lambda \cdot \max(S_{LM3, \text{max } \varphi}; S_{LM3, \text{min } \varphi}) = 230 + 1,80 \cdot 19 = 264 \text{ kN}$$

Mit dem Bezugswert

$$S_{E2} / F_{uk} = 264 \text{ kN} / 1.930 \text{ kN} = 0,14$$

ergibt sich über Abbildung 16 bzw. Formel (F47) für $0,10 \leq S_{E2} / F_{uk} \leq 0,20$:

$$\Delta\varphi_{VVS} = 22 - 60 \cdot (S_{E2} / F_{uk}) = 22 - 60 \cdot 0,14 = 13,6 \text{ mrad}$$

Der Ermüdungsnachweis für Seilbiegung nach (R66) lautet damit:

$$\gamma_{Ff} \cdot \Delta\varphi_{E2} = 1,0 \cdot 7,5 \text{ mrad} = \underline{\underline{7,5 \text{ mrad} < 13,6 \text{ mrad}}} = 13,6 \text{ mrad} / 1,0 = \Delta\varphi_{VVS} / \gamma_{Mf}$$

Die ermüdungsrelevante Biegung im Seilhänger ist in diesem Bauwerk somit nachweisbar (Ausnutzung ca. 54 %). Im Vergleich dazu ergibt sich aus der exakten Bestimmung nach [47] ein Gesamtdrehwinkel an den Seilaustritten in Höhe von $\Delta\varphi_{E2} = 7,2$ mrad. Wie bereits ausgeführt, wäre nach Abschnitt 6.4.1 dieser Ermüdungsnachweis jedoch nicht erforderlich gewesen.

4.4.3 Ermüdungsnachweis Normalkraftveränderung im Bolzen und im Seil

Unabhängig vom vorigen Nachweis (bzw. den Regelungen in Abschnitt 6.4.1) ist der Nachweis der Ermüdungssicherheit vollverschlossener Seile unter Normalkraftveränderung gemäß DIN EN 1993-1-11 zu führen.

Die maximale Normkraftschwingbreite wird aus der Überfahrt des Ermüdungslastmodells LM 3 ermittelt. Sie berechnet sich im vorliegenden Fall zu $\max \Delta S_{LM3} = 81$ kN. Dies entspricht der Zunahme der Seilkraft von 0 kN (LM 3 nicht auf dem Bauwerk) auf maximal 81 kN (LM 3 im Bereich des untersuchten Hängers, siehe Tabelle 5/20). Der Nachweis ist für die Anschlussbolzen und das Seil selbst zu führen.

Unter Berücksichtigung des Anpassungsfaktors von $\lambda = 1,8$ berechnet sich die Schubspannung im gewählten Anschlussbolzen (zweischrittige Verbindung) mit einem Durchmesser von $\varnothing_B = 70$ mm ($A = 3.848$ mm²) zu:

$$\Delta\tau_{E2} = 1,8 \cdot 4 / 3 \cdot (0,5 \cdot 81.000 \text{ N}) / 3.848 \text{ mm}^2 = 25,3 \text{ N/mm}^2 .$$

Damit wird der Ermüdungsnachweis für die Einstufung in die Kerbgruppe 100 (siehe Abbildung 4/1 in Anlage 4) geführt. Es wird – insbesondere wegen der erschwerten Zugänglichkeit / Prüfbarkeit des Bolzens – ein Teilsicherheitsbeiwert von $\gamma_{Mf} = 1,15$ angesetzt.

$$\gamma_{Ff} \cdot \Delta\tau_{E2} = 1,0 \cdot 25,3 = \underline{\underline{25,3 \text{ N/mm}^2}} < \underline{\underline{87 \text{ N/mm}^2}} = \Delta\tau_{E2} / \gamma_{Mf} = 100 \text{ N/mm}^2 / 1,15 .$$

Der Nachweis des Anschlussbolzens ist damit erbracht (Ausnutzung 29 %).

Der Ermüdungsnachweis des Seils ist über die Nennspannungsschwingbreite im VVS führen. Beim hier gewählten Durchmesser von $\varnothing_{Seil} = 45$ mm mit der metallischen Querschnittsfläche von 1.340 mm² (siehe oben) ergibt sich unter Berücksichtigung des Anpassungsfaktors $\lambda = 1,8$ und dem Teilsicherheitsbeiwert $\gamma_{Ff} = 1,0$:

$$\gamma_{Ff} \cdot \Delta\sigma_{E2} = 1,0 \cdot 1,8 \cdot 81.000 \text{ N} / 1.340 \text{ mm}^2 = 109 \text{ N/mm}^2 .$$

Gemäß DIN EN 1993-1-11 in Verbindung mit dem Nationalen Anhang ist als Kerbkategorie für vollverschlossene Seile unter veränderlicher Normalkraft im Nachweis anzusetzen:

$$\Delta\sigma_C = 112,0 \text{ N/mm}^2 .$$

Mit Verweis auf die Auslegung der Seile für Hängerausfall in der außergewöhnlichen bzw. für planmäßigen Hängeraustausch in der vorübergehenden Bemessungssituation nach (R71) wird der Ansatz eines Teilsicherheitsbeiwertes von $\gamma_{Mf} = 1,0$ gewählt. Damit lautet der Nachweis:

$$\gamma_{Ff} \cdot \Delta\sigma_{E2} = \underline{\underline{109 \text{ N/mm}^2}} < \underline{\underline{112 \text{ N/mm}^2}} = \Delta\sigma_{E2} / \gamma_{Mf} = 112 \text{ N/mm}^2 / 1,0 .$$

Der Nachweis kann mit einer Ausnutzung 97 % erbracht werden. Er wird damit in Bezug auf die Ermüdungssicherheit der Seilhänger maßgebend. Als Hauptgrund für die hohe Ausnutzung ist im vorliegenden Bauwerk die Nähe der Fahrspuren zur Bogenebene anzusehen.